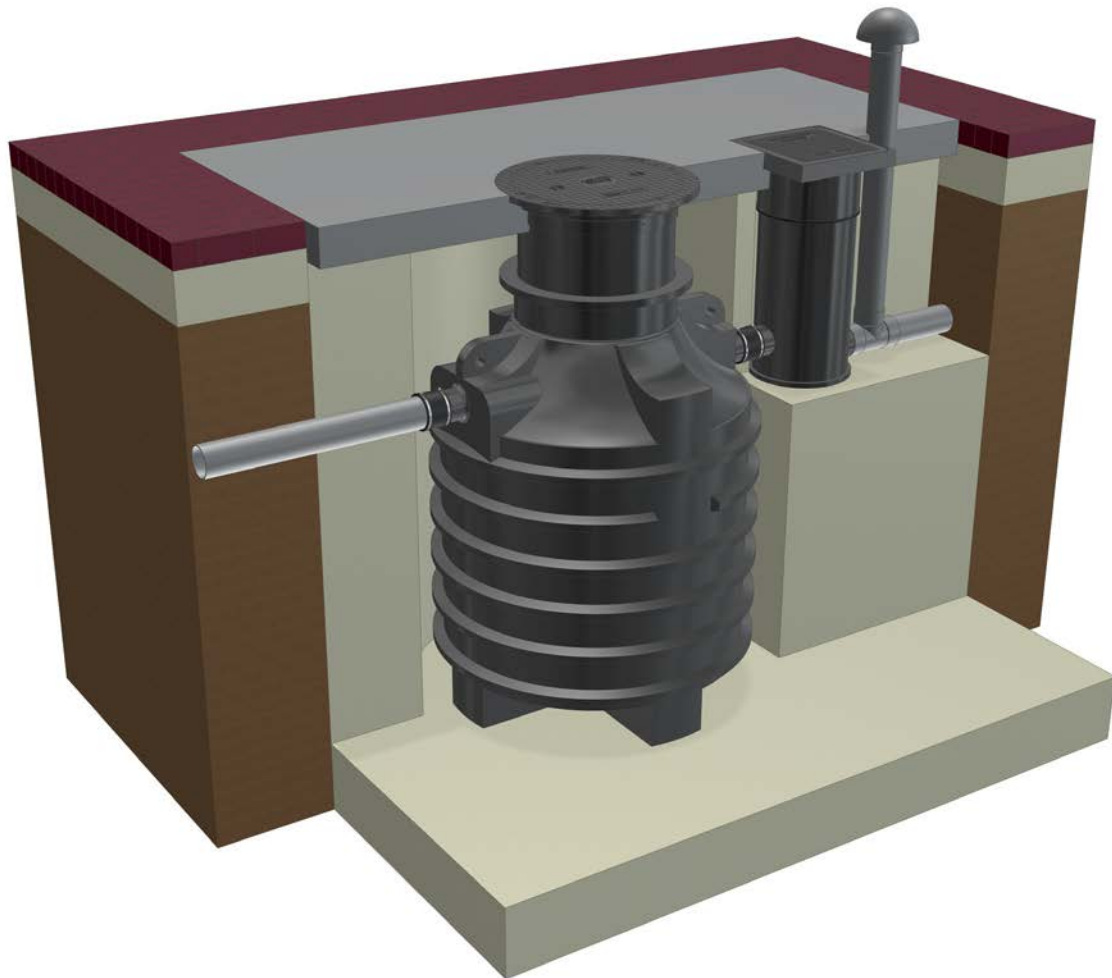


AQUAFIX BELGIUM®

GEBRUIKSHANDLEIDING

HDPE OLIEAFSCHEIDER VOOR AARDINBOUW TYPE CLEARO & CLEARO-G



1 Inhoudsopgave

1 Inhoudsopgave	3
2 Veiligheidsmaatregelen en waarschuwingen	4
2.1 Veiligheidsinstructies voor personeel.....	4
2.2 Gebruikte symbolen en algemene waarschuwingen.....	4
3 Verklarende woordenlijst	4
4 Algemene gegevens	5
4.1 Fabrikant.....	5
4.2 Aannemer/installateur.....	5
4.3 Inspectie- en onderhoudsbedrijf.....	5
5 Productbeschrijving	5
5.1 Bedoeld gebruik.....	5
5.2 Beschrijving van de installatie.....	5
5.3 Werking.....	6
6 Technische gegevens	6
7 Levering, opslag en transport	7
8 Installatie- en inbouwvoorschriften	8
8.1 Voorbereiding.....	8
8.2 Inbouw.....	8
8.2.1 Veiligheidsmaatregelen.....	8
8.2.2 Waarschuwingen.....	8
8.2.3 Bouwput.....	9
8.2.4 Inbouw, installatie en aanvullen.....	9
9 Gebruiksvoorschriften	11
9.1 Ingebruikname.....	11
9.2 Gebruiksvoorschriften.....	11
10 Onderhoudsvoorschriften	11
10.1.1 Algemeen.....	11
10.1.2 Onderhoudsfrequentie.....	11
10.2 Veiligheidsinstructies.....	12
10.3 Lediging.....	12
10.4 Reiniging.....	12
10.5 Reiniging coalescentiefiter.....	12
10.6 Inspectie.....	13
10.6.1 Algemeen.....	13
10.6.2 Afscheiderfunctionaliteit.....	13
10.6.3 Afscheiderhoedanigheid.....	13
10.7 Ingebruikname.....	13
11 Mogelijke storingen, oorzaak en oplossing	14
12 Kwaliteitswaarborg	14
13 Garantie bepalingen	14
CE conformiteitsverklaring	15

2 Veiligheidsmaatregelen en waarschuwingen

2.1 Veiligheidsinstructies voor personeel

Deze handleiding is bedoeld voor installatie- gebruiks- en onderhoudspersoneel.

Deze handleiding omvat belangrijke veiligheidsinstructies, die bij installatie, gebruik en onderhoud op te volgen zijn. Het niet opvolgen van de instructies kan zowel een gevaar opleveren voor personen als het milieu.

Voor montage/ingebruikname:

- Lees voor installatie en gebruik van de olieafscheider de handleiding zorgvuldig en bewaar de handleiding voor toekomstig gebruik.
- Installatie, gebruik en onderhoud mag enkel door bevoegde personen gebeuren.
- Leg de bevoegdheden vast.
- Zorg ervoor dat de handleiding door alle bevoegde personen die met de afscheider te maken krijgen volledig begrepen wordt.

Bij gebruik en onderhoud:

- Zorg dat deze handleiding altijd binnen handbereik is.
- Raadpleeg bij storingen en onderhoud altijd de handleiding en houd u aan de bedrijfs- en veiligheidsinstructies.

Bij onduidelijkheden of twijfels:

- Vraag advies aan onze serviceafdeling, of aan uw installateur.

2.2 Gebruikte symbolen en algemene waarschuwingen



GEVAAR!

Waarschuwing! Bij het niet opvolgen van de instructies kunnen personen zich ernstig verwonden of kan er ernstige schade ontstaan aan de afscheider.



LET OP!

Waarschuwing! Bij het niet opvolgen van de instructies kunnen personen zich verwonden of kan er schade ontstaan aan de afscheider.



UITGLIJ-GEVAAR!

Waarschuwing! De oliën en vetten uit de afscheider veroorzaken gladde oppervlakken. Er bestaat uitglijgevaar, personen kunnen zich verwonden.



GEVAARLIJKE STOFFEN!

Waarschuwing! Gevaarlijke of irriterende stoffen en dampen! In een olieafscheider bevinden zich verontreinigde lichte vloeistoffen, (oliën), dampen en bezonken organische stoffen (slib), welke agressief kunnen zijn voor huid en ogen en irriterend zijn op de luchtwegen.



EXPLOSIE-GEVAAR!

Waarschuwing! **EXPLOSIEGEVAAR!** In een olieafscheider bevinden zich lichtontvlambare dampen en vloeistoffen. Niet roken in of om een geopende olieafscheider. Gebruik enkel Ex- veilige elektrische apparatuur en vermijd statische ontladingen.



LET OP!

Voorzichtig! Belangrijke opmerking of aanwijzing om mogelijke problemen of schade aan de afscheider te voorkomen.



TIP!

Tip! Algemene aanbeveling, suggestie of advies.

3 Verklarende woordenlijst

olie

lichte vloeistoffen of vetten van minerale oorsprong, met een soortelijke massa kleiner of gelijk aan 0,95 g/cm³, niet of nauwelijks oplosbaar in water.

influent

met olie en slib vervuild (bedrijfs)afvalwater en/of hemelwater, met uitzondering van zuiver hemelwater afkomstig van daken.

olieafscheider (klasse II)

toestel voor afscheiding en opslag van olie uit het afvalwater, met een geïntegreerde slibvangzone voor bezinking en opslag van bezinkbare delen.
Restoliegehalte klasse II < 100 mg/L

coalescentieafscheider (klasse I)

olieafscheider opgewaardeerd tot klasse I, door plaatsing van optioneel coalescentiefilter.
Restoliegehalte klasse I < 5 mg/L

olieafscheiderruimte

gedeelte van de olieafscheider, waar door verschil in soortelijke massa en vertraging van de waterstroom de olie uit het influent worden afgescheiden, door opdrijven.

olieafscheiderzone

gedeelte van de olieafscheiderruimte waar de olie wordt afgescheiden, bevattend het effectieve vulvolume inclusief de olieopslagzone.

olieopslagzone

bovenste gedeelte van de olieafscheiderruimte, waar de afgescheiden olie in een drijfslag wordt achtergehouden.

slibvangzone

onderste gedeelte van een olieafscheider, waar de bezinkbare delen (slib) bezinken en zich afzetten.

opbouwschacht

in hoogte aan te passen schachtbuis, voor hoogteuitvulling tussen de toegangsopening in de afscheider en het putdeksel aan het maaiveld, ten behoeve van toegang voor inspectie en onderhoud van de afscheider.

inlaatkamer

verticale buis aan de inlaatzijde van de afscheider, inclusief vloeistofvertragend- en verdelend horizontaal schot aan onderzijde, zichtbaar en bereikbaar voor ontstopping via de opbouwschacht aan inlaatzijde

uitlaatgarnituur

als zwanehals uitgevoerde verticale buis aan de uitlaatzijde van de afscheider, om afgescheiden olie terug te houden in de drijfslag, zichtbaar en bereikbaar voor ontstopping via de opbouwschacht.

automatische vlotterafsluiter

buisvormige vlotter drijvend in een vlotterkooi aan het uitlaatgarnituur. De vlotter sluit de uitlaat automatisch af bij het bereiken van de maximale olieopslagcapaciteit, of bij een dalend vloeistofniveau als gevolg van hevelwerking.

coalescentiefilter

rond filter met blauw filterschuim wat over de vlotterkooi gezet kan worden om een standaard olieafscheider eenvoudig op te waarderen tot een klasse I afscheider met een restoliegehalte < 5 mg/L

nominale grootte (NS / nominal size)

nummer, zonder eenheid, gelijk aan de maximale doorstroomcapaciteit in liters per seconde, zoals beproefd conform NEN-EN 858-1

maximum operationele vloeistofniveau

hoogste vloeistof- en olieniveau bij maximale nominale doorstroming, incl. maximaal toegestane olieopslag.

verkeersklasse

sterkte- en stabiliteitsklasse van de putdeksels volgens EN 124

4 Algemene gegevens

4.1 Fabrikant Tel: +31(0) 297 - 26 29 29
 Fax: +31(0) 297 - 26 12 72
AQUAFIX MILIEU BV. Web: http://www.aquafix.nl
Genieweg 20
3641 RH MIJDRECHT

4.2 Aannemer/installateur

Bedrijf:

Plaats:

Tel:

Fax:

Datum van installatie

--

Firmastempel

4.3 Inspectie- en onderhoudsbedrijf

Bedrijf:

Plaats:

Tel:

Fax:

--

Firmastempel

Niets uit deze handleiding mag zonder voorafgaande schriftelijke toestemming van Aquafix Milieu bv worden openbaar gemaakt of verveelvoudigd.

De informatie in deze handleiding is door Aquafix met de grootste zorg samengesteld. Door voortdurende verbeteringen aan bestaande producten behouden wij ons het recht voor de specificaties in deze handleiding te wijzigen.

Het is de verantwoording van de verwerker/gebruiker van onze producten vast te stellen of de Aquafix producten geschikt zijn voor de geplande toepassing en verwerkt dienen te worden vlg. de geldende inbouwvoorschriften.

Aan de aanbevelingen en suggesties kunnen geen rechten worden ontleend daar de verwerkings- en gebruiksomstandigheden buiten het controlegebied van Aquafix Milieu bv vallen.

5 Productbeschrijving

5.1 Bedoeld gebruik

Een olieafscheiderinstallatie is bedoeld voor de verwijdering van minerale oliën en vetten en bezinkbare delen (slib) uit afvalwater. Deze afvalstoffen mogen niet op de riolering of oppervlakte geloosd worden en dienen uit het afvalwater afgescheiden te worden. Doordat een olieafscheider zowel aan in- als uitlaatzijde een stankslot heeft, blijven de vluchtige brandgevaarlijke dampen afkomstig van bv. afgescheiden fossiele brandstoffen in de afscheider gevangen en kunnen zich niet verzamelen in het achterliggende rioolstelsel, wat explosiegevaarlijke situaties in het riool voorkomt.

Olieafscheiderinstallaties worden onder andere toegepast bij: tankstations, garagebedrijven, busstations, autowasstraten, overslagplaatsen van fossiele brandstoffen, laad- en loskuilen, parkeerplaatsen, transformatorhuizen en langs wegen.

Deze bedrijven en instanties zijn vanwege de wet milieu-beheer vergunningsplichtig en daarmee vaak verplicht een olieafscheiderinstallatie te voorzien.



GEVAAR!

Deze afscheiderinstallatie mag uitsluitend gebruikt worden voor de toepassingsgebieden en conform de voorschriften omschreven in deze handleiding. Een andere toepassing geldt als niet toegestaan; voor eventuele gevolgschade hieruit is de producent niet aansprakelijk.



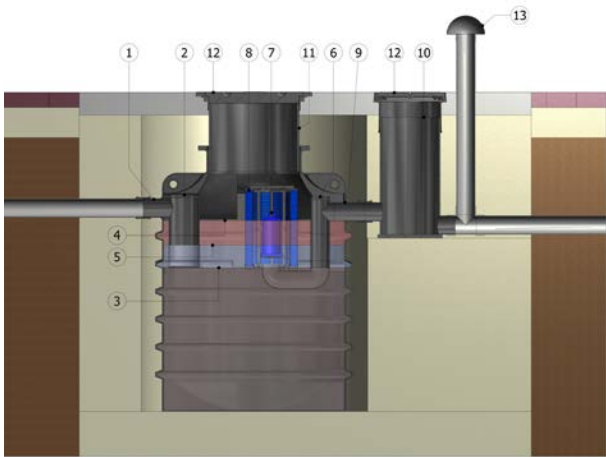
LET OP!

Een olieafscheiderinstallatie is niet bedoeld voor: af scheiding van vetten/oliën en bezinkbare stoffen van plantaardige- en/of dierlijke oorsprong, behandeling van afvalwater met stabiele emulsies en verwerking van niet verontreinigd hemelwater.

5.2 Beschrijving van de installatie

Een Aquafix olieafscheider van de CLEARO EUROMAL+ reeks voor aardinbouw bestaat uit:

- een ronde put uit zwarte rotatiegegoten hoge dichtheid polyethyleen (HDPE) waarin slibvangput en olieafscheider zijn gecombineerd in een put,
- een HDPE opbouwschacht voor inspectie en onderhoud, met een vezelversterkte polypropyleen deksel en omranding in de verkeersklasse A 15 kN, optioneel in verkeersklasse B 125 kN of geknevelde uitvoering,
- een inlaat- en een uitlaatstomp van HDPE, waarop de toevoer- en afvoerleiding in de gebruikelijke handelsdiameters kunnen worden aangesloten,
- binnenwerkdelen uit HDPE buis en plaat, waarmee een optimale afscheiding wordt gerealiseerd en tevens makkelijk voor onderhoud en inspectie bereikbaar zijn,
- een typeplaatje boven in de opbouwschacht aan uitlaatzijde, met daarop belangrijke gegevens zoals type- en serienummer, LGA-beproevingnummer, (opslag) volumes, verkeersklasse en bouwjaar.



Afbeelding 1. Onderdelen van een olieafscheiderinstallatie

- | | |
|-----------------------------|-----------------------|
| 1. inlaatstomp | 8. coalescentiefilter |
| 2. inlaatkamer | klasse I (optioneel) |
| 3. slibopslagzone/sliblaag | 9. uitlaatstomp |
| 4. olieopslagzone/drijfslag | 10. controleput |
| 5. olieafscheiderzone | 11. opbouwschacht |
| 6. uitlaatgarnituur | 12. putdeksel |
| 7. vlotter | 13. ontluchting |

5.3 Werking

Een olieafscheider werkt zonder mechanische- of elektrische componenten, volgens het gravitair afscheidingsprincipe. Vaste deeltjes in het afvalwater (slib) die zwaarder zijn dan water zullen bezinken en lichte deeltjes zoals vetten en oliën zullen opdrijven. Met het plaatsen van het optionele coalescentiefilter wordt de afscheiderwerking vergroot doordat het filter de fijne oliedruppeltjes, die niet gravitair afscheiden, alsnog uit het afvalwater filtert.

Het oliehoudend afvalwater wordt via de inlaat onder vrij verval in de afscheider gevoerd. De inlaatkamer vertraagt de waterstroom en zorgt voor een gelijkmatige doorstroming van de put. In deze rustige stroming van inlaat naar uitlaat zal het slib bezinken en in de slibvangzone onder in de put een sliblaag vormen. De lichte oliën en vetten zullen opdrijven en aan het wateroppervlak een drijfslag vormen (van het water afscheiden). Het gezuiverde afvalwater verlaat tenslotte door een uitstroomopening onder in de put via de uitlaat de afscheider.

Na een olieafscheider dient altijd een controleput voorzien te worden, waar de controlerende instanties monsters kunnen nemen van het gezuiverde afvalwater.

Alle AQUAFIX olieafscheiders zijn bij keuringsinstituut LGA op goede werking beproefd en goedgekeurd conform de eisen van NEN-EN 858-1



LET OP!

De maximale temperatuur van het op de olieafscheider te lozen afvalwater bedraagt 60 °C. Hogere watertemperaturen kunnen de afscheiderwerking nadelig beïnvloeden.

Gebruik uitsluitend olieafscheider vriendelijke reinigingsmiddelen, met een afbreektijd kleiner dan 15 minuten. Hoge doseringen, of gebruik van emulsievormende reinigingsmiddelen kunnen de afscheiderwerking verstoren.



LET OP!

Regelmatig zal de olieafscheider leeggemaakt moeten worden, om te voorkomen dat door overschrijding van de maximaal toegestane slib- of drijfslagdikte de afscheider verzadigd raakt en het afscheidingsrendement zal afnemen.



LET OP!

Om zeker te zijn van een goede afscheiderwerking, dient per situatie een capaciteitsberekening gemaakt te worden conform NEN-EN 858-2, waarin de grootte van de afscheider bepaald wordt. In deze berekening dient gerekend te worden met alle voorkomende lozingstoestellen, af te wateren oppervlakken, verzwaringsfactoren voor temperatuur, dichtheid en reinigingsmiddelen. Als deze parameters nauwgezet zijn verwerkt in de berekening, kan van de afscheider een goede werking conform de lozingseisen worden verwacht. Een latere uitbreiding van volumestroom, of toepassing van afscheidingsremmende processen of stoffen, kan een ongunstige afscheiderwerking tot gevolg hebben. Raadpleeg in dat geval altijd uw installateur.



TIP!

Neem een onderhoudscontract op uw olieafscheiderinstallatie bij een erkend onderhoudsbedrijf. Dit bedrijf zal u adviseren en periodiek uw afscheider reinigen en inspecteren.

6 Technische gegevens

6.1 Klassering en kwaliteit

productnorm:	NEN-EN 858-1
kwaliteitswaarborg:	CE-markering
opstelling:	ondergronds
verkeersklasse deksel(s) ¹⁾ :	A 15 kN groep 1 of B 125 kN groep 2 volgens EN 124
sterkte en stabiliteit put ²⁾ :	verkeersbelasting A 15 kN of B 125 kN volgens EN 124, mits ingebouwd conform de inbouwvoorschriften zie par. 8
brandklasse ¹⁾ :	klasse E
duurzaamheid ¹⁾ :	conform NEN EN 858-1
rendement ¹⁾ :	restoliegehalte: klasse II (zonder filter) < 100 mg/L klasse I (met filter) < 5 mg/L
waterdichtheid ³⁾ :	put + opbouwschacht tot onderzijde deksel(s)
waterdichtheid dichtingen ³⁾ :	50 kPa (0,5 bar)

¹⁾ beproefd en goedgekeurd door erkend lab (notified body)

²⁾ aangetoond door beproeving

³⁾ beproefd door producent

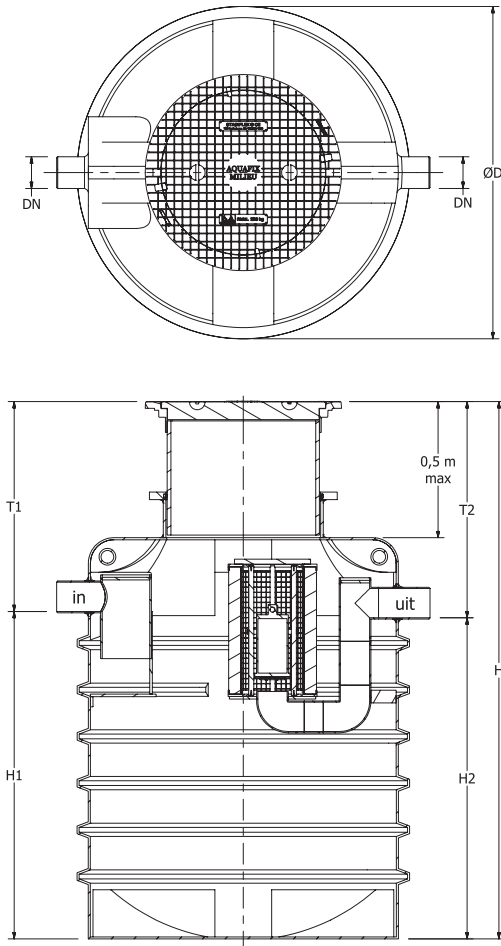
Materialen

put:	rotatiegegoten HDPE zwart
deksel(s) en kader(s):	vezelversterkt PP
aansluitstompen:	HDPE
dichtingen schacht:	SBR

Aard en kwaliteit te zuiveren afvalwater

PH:	0-14
temperatuur:	min. 5 °C max. 60°C
soortelijke massa oliën:	max. 0,95 g/cm ³
concentratie oliën:	max. 4250 mg/L

6.2 Afmetingen, volumes en gewichten



Afbeelding 2. Maattekening

Type	Capaciteit l/s	Inhoud slibvang L	Olie- opslag L	DN mm	D mm	H min. mm	T1 min. mm	T2 min. mm	H1 mm	H2 mm	E mm	Totaal gewicht kg	aantal deksels st.
205.3611.0010	1,5	600	212	125	1310	1585	660	685	925	900	600	107	1
205.3611.0030	3	600	212	125	1310	1585	660	685	925	900	600	112	1
205.3611.0060	6	600	212	125	1310	1585	660	685	925	900	600	119	1
205.3612.0011	1,5	1032	212	125	1310	1955	660	685	1295	1270	600	121	1
205.3612.0031	3	1032	212	125	1310	1955	660	685	1295	1270	600	126	1
205.3612.0061	6	1032	212	125	1310	1955	660	685	1295	1270	600	131	1
205.3613.0012	1,5	1463	212	125	1310	2325	660	685	1665	1640	600	136	1
205.3613.0032	3	1463	212	125	1310	2325	660	685	1665	1640	600	141	1
205.3613.0062	6	1463	212	125	1310	2325	660	685	1665	1640	600	146	1
205.36.12.0081	8	843	258	160	1310	1955	695	720	1260	1235	600	126	1
205.36.12.0101	10	843	258	160	1310	1955	695	720	1260	1235	600	131	1
205.36.13.0082	8	1277	258	160	1310	2325	695	720	1630	1605	600	140	1
205.36.13.0070	10	1277	258	160	1310	2325	695	720	1630	1605	600	145	1

Tabel 1. Afmetingen, volumes en gewichten hoogtematen H, T1 en T2 zijn traploos te vergroten tot maximaal + 250 mm, of groter met optionele verlengde schacht.

7 Levering, opslag en transport

7.1 Uitlevering

De afscheider (put) wordt als compleet product aangeleverd. Er hoeven geen onderdelen in- op of aan de afscheider gemonteerd te worden. Het putdeksel met bijbehorende rubber dichting is reeds voorgemonteerd en dient conform de inbouwvoorschriften op hoogte gesteld te worden. (zie par. 8) In de schacht bij de uitlaat zit een typeplaatje gemonteerd.

Controleer voor installatie of geleverd is wat is overeengekomen en of er geen transportschade is. Verwijder evt. aanwezig verpakkingsmateriaal.



LET OP!

Beschadigde afscheiders, deksels, dichtingen en toebehoren mogen nooit geïnstalleerd worden. Raadpleeg bij beschadigingen of gebreken altijd uw leverancier.

7.2 Opslag

Opslag van de afscheider en toebehoren dient bij voorkeur in een droge ruimte te gebeuren. Indien er voor buitenopslag gekozen wordt, dan dienen de schachten afgedekt te worden zodat er geen regen of ongewenste zaken in de afscheider kunnen belanden.

7.3 Transport

Het verplaatsen van de afscheider mag enkel gebeuren met een heftruck met lepels van voldoende lengte, of een hijskraan met 2 hijskettingen.



LET OP!

Heffen met een heftruck; zorg dat de afscheider met de volledige breedte gelijkmatig op de lepels rust. Hijsen met een hijskraan; zorg voor 2 goedgekeurde hijskettingen/stropen met voldoende en gelijke lengte. De afscheider is voorzien van 2 hijsogen.
Nooit de afscheider hijsen aan de aansluitstempen!
Zorg altijd voor een gelijkmatige gewichtsverdeling.
Bij verplaatsen moet de afscheider altijd leeg zijn.

8. Installatie- en inbouwvoorschriften

8.1 Voorbereiding

- De olieafscheider dient zo dicht mogelijk bij de lozings-toestellen en vorstvrij geplaatst te worden.
- De lokatie van de afscheider dient goed bereikbaar te zijn voor onderhoud en inspectie.
- De lokatie van de olieafscheider dient zodanig gekozen te worden, dat de deksels van de olieafscheider altijd ruim boven het peil van de hoogst gelegen afwaterings-punt (goot, kolk ect.) liggen. Dit is om te voorkomen dat bij een calamiteit, zoals bv. het dichtslaan van de vlotter, het vloeistofniveau in de afscheider zo hoog kan opstuwten dat de opgeslagen olie door de deksels kan uit treden en de omringende bodem vervuult.
- Volgende (afval)waterstromen mogen nooit op een olieafscheider geloosd worden, maar dienen apart afgevoerd te worden; sanitair afvalwater afkomstig van bv. toiletten, huishoudelijk afvalwater en niet veront-reinigd hemelwater afkomstig van daken en niet ver-vuilde oppervlakken
- In de aanvoerleiding naar de olieafscheiderinstallatie mag geen pompinstallatie geplaatst worden.
- Toevoerleidingen naar de olieafscheider dienen altijd leeg te lopen, gemakkelijk te reinigen zijn en op een afschot te liggen van minimaal 1:50.
- Afvoerputten geplaatst voor de olieafscheider, dienen explosievrij te zijn, altijd leeg te lopen en mogen niet voorzien zijn van een waterslot.
- De aan- en afvoerleiding van de afscheider dienen altijd verticaal te worden belucht/ontlucht. Breng deze leiding van voldoende diameter naar buiten waar van toepassing en naar het hoogste punt van het gebouw.



LET OP!

Indien het niet mogelijk is de afscheider in te bouwen zodanig dat de putdeksels boven het peil van het hoogste afwateringspunt komen te liggen, dan geldt de verplichting een opstuw- en olielaagalarm in de olieafscheider in te bouwen.



LET OP!

Voor een olieafscheider mag nooit een pompinstallatie geplaatst worden. Een pompinstallatie zal de afscheider-werking nadelig beïnvloeden, omdat olie en bezinkbare delen door de pomp kapot worden geslagen en zo niet of nauwelijks nog kunnen opdrijven of bezinken. Een pompinstallatie mag alleen na een afscheiderinstallatie voorzien worden.



LET OP!

Het is zeer belangrijk dat in de afvoerleiding na de olie-afscheider een deugdelijke beluchtingsleiding geplaatst wordt. Deze leiding dient als ontspanningsleiding en voorkomt dat de afscheider leeggezogen kan worden als gevolg van hevelwerking door onderdruk in het riool. Het ontbreken van een beluchtingsleiding kan tot gevolg heb-ben dat de vlotter regelmatig dichtslaat door onderdruk.

8.2 Inbouw



GEVAAR!

De afscheiderinstallatie mag uitsluitend geplaatst en geïnstalleerd worden door kundig personeel. Voor en tijdens de plaatsing en installatie dienen alle veiligheids-maatregelen en algemene waarschuwingen (zie par. 2) in acht genomen te worden. Het niet volgen van de veiligheidsmaatregelen en in acht nemen van de algemene waarschuwingen kan leiden tot ernstige verwonding van personen, bedrijfsongevallen, of schade aan de afscheider en andere zaken bij de plaats van de installatie.

8.2.1 Veiligheidsmaatregelen

- Tijdens hijswerkzaamheden mag niemand zich onder de afscheider bevinden of er onderdoor lopen.
- Zet de bouwput af met pionnen en/of markeringslint.
- Zorg voor een ordentelijke bouwplaats.
- Nooit met minder dan 2 personen de afscheider plaatsen!

8.2.2 Waarschuwingen



LET OP!

Het putdekselkader dient altijd ingestort te worden in een 15/20 cm dikke gewapende betonplaat die min. 50 cm. uitsteekt buiten de omtrek van de afscheider. Samen met een juist aanvullen van de bouwput met verdicht stabilisatiezand zorgt dit ervoor dat de verkeerslasten gelijkmatig in de ondergrond worden afgevoerd en niet op de afscheider zelf. Zie afbeelding 6.

Laat een erkend constructeur de wapeninguitvoering en de betonkwaliteit voor de betonplaat bepalen.



GEVAAR!

De combinatie van afscheider, de telescopische opbouw, de juiste wijze van aanvullen en de gewapende beton-plaat aan maaiveld zijn berekend om verkeerslasten te dragen. In het kader van CE is het verplicht de afscheider in te bouwen conform de inbouwvoorschriften in deze hand-leiding.

Bij het niet inbouwen conform onze voorschriften bestaat er gevaar voor opdrijven, schade aan- en vervorming van de afscheider en verwondingsgevaar voor personen.

8.2.3 Bouwput

- De bouwput dient voldoende groot ontgraven te worden, zodat er voldoende vrije ruimte om de afscheider is om het vulzand te kunnen verdichten.
- De bodem van de bouwput dient volledig vlak en waterpas te zijn.
- Onder de afscheider dient een goed waterdoorlatende mechanisch verdichte laag van 30 cm cement gestabiliseerd zand op de vaste ondergrond voorzien te worden. (zie afbeelding 3)
- Bij een slappe ondergrond kan het noodzakelijk zijn eerst grondverbetering toe te passen e.e.a ter beoordeling van de grondwerker.



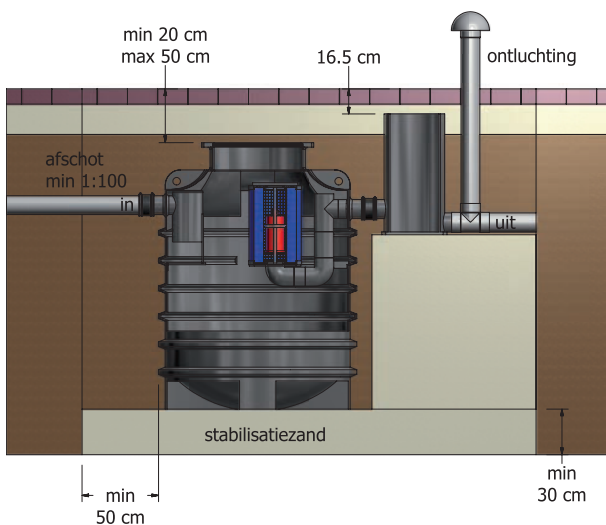
TIP!

Bij het juist ondergronds inbouwen van een afscheider spelen een aantal factoren zoals grondgesteldheid, grondwaterstand, lokatie van de afscheider en mogelijke verkeersbelasting samen een belangrijke rol.

Wij adviseren uw afscheider te laten inbouwen door een aannemer en/of installateur, die ervaring heeft met het ondergronds inbouwen van afscheiders.

Bij hoge grondwaterstanden kan de afscheider op aanvraag voorzien worden van een grotere bodemplaat om zo een opdrijfplens te voorzien.

8.2.4 Inbouw, installatie en aanvullen

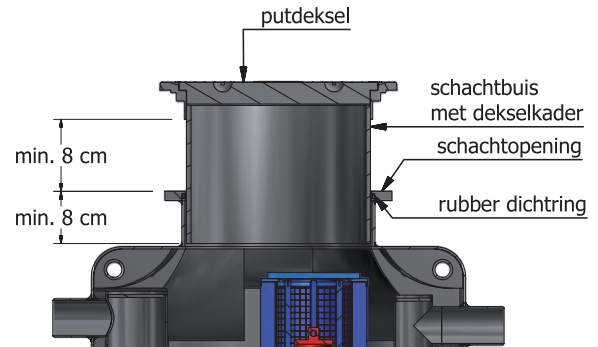


Afbeelding 3. Inbouw en installatie.

Inbouw en installatie

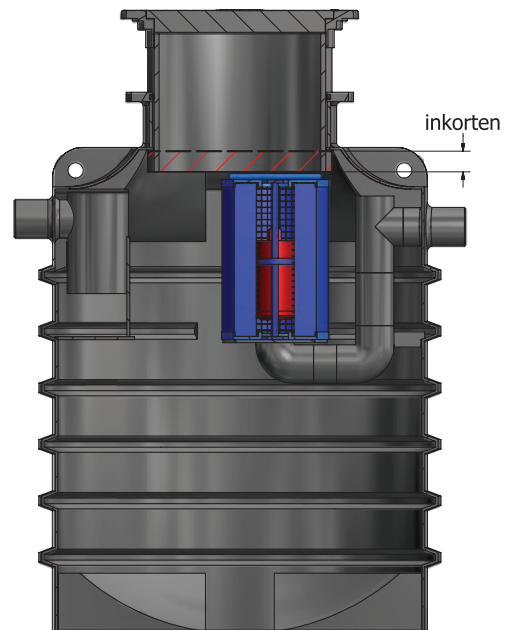
- Stel de afscheider waterpas op en sluit de aan- en afvoerleidingen aan.
- Let op dat de olieafscheider in de juiste stroomrichting wordt aangesloten. De in- en uitlaat zijn gemarkeerd met een sticker "IN" en respectievelijk "UIT"
- Wij adviseren u in toe- en afvoerleiding een ontstoppingstuk te voorzien.
- De aan- en afvoerleiding van de afscheider dienen altijd verticale te worden belucht/ontlucht. Breng deze leiding van voldoende diameter naar buiten waar van toepassing en naar het hoogste punt van het gebouw.
- Kort indien nodig, de schachtbuis met een decoupeerzaag in.
- Zorg dat de schachtbuis aan de onderzijde voorzien wordt van een zoekrand (afschuining), zodat deze probleemloos in de schachtopening te schuiven is en de rubber dicht/glijring niet beschadigd.

- Controleer de aansluitingen van aan- en afvoerleiding op dichtheid.
- Verwijder alle zaken zoals zand, puin, zaaggruis en cementresten uit de afscheider.



Afbeelding 4. Deksel en dichting

- Controleer de rubber dichtring goed geplaatst is in de sparing van de schachtopening.



Afbeelding 5. Montage deksel

Het deksel met schachtbuis en de schachtopening met rubber dichtring zijn zo ontworpen dat er een waterdichte flexibele verbinding tussen schachtbuis en put gemaakt kan worden. Bij grondzettingen schuift het kader spanningsvrij mee over de schachtbuis.

- Schuif de schachtbuis met het dekselkader in de schachtopening. Het gebruik van glijmiddel op de rubbering dichting wordt aanbevolen. Stel de boven kant van het putdeksel gelijk met het maaiveld.
- **Vul de afscheider met schoon water totdat het water via de uitlaat uitstroomt.**
- Plaats het putdeksel goed sluitend in het dekselkader en zorg voor een schone inlegrand.
- Optioneel is een deksel leverbaar in stankdichte geknevelde uitvoering e.e.a ter beoordeling van de grondwerker.



LET OP!

Het dekselkader met schachtbuis moet te allen tijde vrij kunnen schuiven in de schachtopening. Werk altijd zandvrij!

Dit is nodig om:

- grondzettingen te kunnen opvangen,
- te voorkomen dat er verkeerslasten op de put afgegeven worden.

Daarom mag het dekselkader:

- nooit rechtstreeks op de put rusten,
- op geen enkele wijze star verbonden worden met de schachtopening.

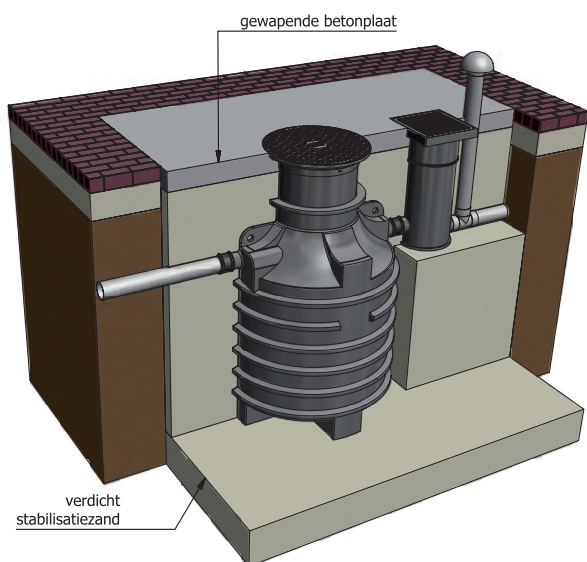
Zorg altijd voor een vrije afstand van minimaal 8 cm.:

- tussen onderkant dekselkader en bovenkant schachtopening èn
- tussen onderkant van de schachtbuis de bovenkant van de schachtopening.

De onderkant van de schachtbuis mag niet in de put steken. Kort indien nodig de schachtbuis in. Zie afbeelding 5.

- Stel de afscheider op een vloer van 30 cm verdicht cement gestabiliseerd zand welke rondom 50 cm buiten de afscheider uitsteekt. Deze ondervloer dient geheel waterpas gelegd te worden. Bij een slappe ondergrond of een hoge grondwaterstand dienen eventueel aanvullende maatregelen door de grondwerker getroffen te worden.
- Zorg er voor dat de afscheider laagsgewijs afgevuld wordt met schoon water.
- Vul de afscheider rondom 50 cm. laagsgewijs in lagen van max. 20 cm aan met cement gestabiliseerd zand. Alvorens men de aangebrachte laag verdicht, dient het waterniveau van de afscheider op gelijke hoogte gebracht te worden.
- Elke laag dient verdicht te worden.
- Er kan mechanisch verdicht worden, waarbij men tijdens het verdichten wel op tenminste 20 cm. afstand moet blijven van de afscheiderwand.
- De afscheider dient te worden aangevuld met cement gestabiliseerd zand tot aan de bovenzijde van de schachthals.
- De deksels dienen geheel in een 15/20 cm. gewapend betonnen betonplaat verwerkt te worden. Deze betonplaat dient 50 cm. rondom buiten de afscheider uit te steken.
- Stel de bovenkant van de deksels gelijk met het maaiveld niveau.
- E.e.a. altijd uitvoeren vlg. bovenstaande omschrijving en tekeningen.

Aanvullen van de bouwput



Afbeelding 6. Aanvullen van de bouwput

9. Gebruiksvoorschriften

9.1 Ingebruikname

- Voor ingebruikname dient de afscheiderinstallatie altijd gevuld te zijn met schoon water tot aan de uitlaat.
- In de afscheider mogen zich geen zaken bevinden die daar niet thuishoren, zoals gereedschap, puin, zand en cementresten.
- De putdeksel dient goed sluitend opgelegd te zijn.
- Bij de eerste in gebruikname dienen bij voorkeur volgende personen aanwezig te zijn: de installateur, de hoofdverantwoordelijke voor de afscheider en het personeel wat verantwoordelijk is voor de lozingen op de afscheider.
- De installateur dient de eindgebruikers de handleiding te overhandigen en eventueel aanvullende instructies te geven over de bediening en het onderhoud.
- Als aan bovenstaande zaken is voldaan kan de afscheiderinstallatie in gebruik worden genomen en kan er op de afscheider geloosd worden.



LET OP!

Bij het vullen van de olieafscheider met water dient de vlotter met de hand omhoog getrokken te worden totdat deze drijft.

Controleer altijd of de vlotter drijft, alvorens de afscheider in gebruik te nemen.



GEVAAR!

Kans op ernstige verwondingen, uitglijden en vallen.

De putdeksel van de olieafscheiderinstallatie mag enkel geopend worden voor inspectie en onderhoud. De afscheider is niet mantoegankelijk en het is verboden in de afscheider af te dalen! In de afscheider bevinden zich gevaarlijke gassen en vetten die de binnenzijde van de afscheider zeer glad maken!

Zet bij geopende deksel de zone om de afscheider af, zodat niemand per ongeluk in de opening kan vallen.

9.2 Gebruiksvoorschriften

- Het is niet toegestaan om: water, of vaste stoffen aan de afscheider toe te voeren via de schachtopening.
- Het is niet toegestaan om onderdelen aan de afscheider te wijzigen, te verwijderen of toe te voegen.
- Het is verboden om de vlotter te verwijderen of haar vrije werking op enigerlij wijze te belemmeren.
- Voer geen grote hoeveelheden vloeibare olie af via afvoerputten en dergelijke, maar voer dit apart af.
- De afscheider dient altijd voor inspectie en onderhoud bereikbaar te zijn.
- Het personeel wat verantwoordelijk is voor de lozingen op de afscheider dient de inhoud van deze handleiding goed te kennen. Wat betreft een juist gebruik en werking van de afscheider is paragraaf 5.3 belangrijk.
- Bij normaal gebruik, zie paragraaf 5.3, zal de afscheider naar behoren functioneren en heeft u er buiten de vaste onderhoudsmomenten geen omkijken naar.
- Mocht er toch sprake zijn van het niet aflopen van afvoeren of stankoverlast, dan verwijzen wij u naar paragraaf 11 "Mogelijke storingen, oorzaak en oplossing"

10. Onderhoudsvoorschriften

10.1 Algemeen

Door de lozingen op de olieafscheider zal op termijn de slib- en/of vetopslagcapaciteit bereikt worden en is de afscheider verzadigd. Vanaf dat moment kan de afscheider niet meer naar behoren functioneren en zal gaan "doorslaan". Om dit te voorkomen zal de afscheider regelmatig geleidigd moeten worden. Dit is ook het geschikte moment om de afscheider te laten reinigen en inspecteren. Het is verplicht de lediging en reiniging te laten doen door een erkend bedrijf met een vergunning om de afscheiderinhoud af te mogen voeren.

Het onderhoud bestaat uit:

- Inspectie van de werking voor lediging.
- Lediging en afvoeren van de afscheiderinhoud.
- Reiniging van de afscheider.
- Inspectie van de afscheider.
- In gebruik stellen van de afscheider.
- Rapportage in het bedrijfslogboek.



TIP!

Neem een onderhoudscontract op uw olieafscheiderinstallatie bij een gecertificeerd onderhoudsbedrijf. Dit bedrijf heeft een vergunning in het kader van de wet WCA (wet chemische afvalstoffen) en is gerechtigd de afscheiderinhoud af te voeren. Verder zal dit bedrijf u adviseren en periodiek uw afscheider reinigen en inspecteren. Zo heeft u geen omkijken naar uw afscheider en voorkomt u vervelende verassingingen.

Het onderhoudsbedrijf kan volgende verantwoordelijkheden van u overnemen:

- Periodieke inspectie van de afscheiderinstallatie op functionaliteit, werking en evt. gebreken.
- Vaststellen van de ledigingsfrequentie.
- Het ledigen en afvoeren van de afscheiderinhoud.
- De reiniging en het vullen met schoon water.
- Rapportage van de werkzaamheden en bevindingen in een bedrijfslogboek.
- Eventueel bemonsteren en analyseren van het gezuiverde water.
- Het geven van advies inzake het gebruik van de afscheider.

Belt u gerust onze serviceafdeling voor het adres van een erkend onderhoudsbedrijf bij u in de buurt.

10.1.2 Onderhoudsfrequentie

- De eerste lediging zal na ongeveer 1 maand moeten gebeuren. Na meting van de hoeveelheden opgeslagen olie en slib, kan de reinigingsfrequentie vastgesteld worden. De olie- en slibopslagvolumes staan vermeld op het typeplaatje in de toegangsschacht aan de uitlaat zijde.
- Indien door overheden niet anders is bepaald dient de olieafscheiderinstallatie minimaal 1x per half jaar geleidigd en geïnspecteerd te worden.
- De olieafscheiderinstallatie dient te allen tijde minimaal 4x per jaar geïnspecteerd worden op werking, beschadigingen en bereikte olie- en slibopslag.
- Als algemene vuistregel geldt dat lediging moet gebeuren als 50% van de slibvangruimte gevuld is met slib en/of de oliedrijflaag is aangegroeid tot een dikte van 80% van de max. laagdikte (zie typeplaatje).
- Bij klasse I olieafscidders moet het coalescentiefilter gereinigd worden indien er voor en na het filter er een waterniveau verschil is van meer dan 5 cm.

10.2 Veiligheidsinstructies



LET OP!

Onderhoud, lediging en inspectie van de afscheider mag enkel door bevoegd en daarvoor geschoold personeel gedaan worden.



LET OP!

Stel voor onderhoud, lediging en inspectie van de afscheider de installatie buiten gebruik. Zorg ervoor dat er niet geloozd kan worden op de afscheider, tijdens de werkzaamheden.



GEVAAR!

Waarschuwing! Kans op ernstige verwondingen.

De putdeksel van de olieafscheiderinstallatie mag enkel geopend worden voor inspectie en onderhoud. De afscheider is niet mantoegankelijk en het is verboden in de afscheider af te dalen!

Zet bij geopende deksel de zone om de afscheider af, met pionnen en/of markeerlint, zodat niemand per ongeluk in de opening kan vallen. Markeer de werkplek met het gevarenbord "werk in uitvoering".



UITGLIJ-
GEVAAR!

Waarschuwing! Kans op ernstige verwondingen.

De oliën en vetten uit de afscheider veroorzaken gladde oppervlakken. Er bestaat uitglijgevaar.

Voorkom dat vetten op de afscheideromringende oppervlakken terecht komen.



GEVAAR-
LIJKE
STOFFEN!



EXPLOSIE-
GEVAAR!

Waarschuwing! Gevaarlijke of irriterende stoffen! Explosiegevaarlijke gassen en dampen!

In een olieafscheiderinstallatie bevinden zich vloeistoffen en dampen en stoffen welke agressief en gevaarlijk zijn voor huid, ogen en luchtwegen! De afgescheiden vloeistoffen en de vluchtige dampen zijn lichtontvlambaar en explosiegevaarlijk!

Neem bij het openen van of werken aan een afscheider de veiligheidsvoorschriften in acht en draag een gasmasker, beschermende kleding, werkschoenen met stalen neuzen en handschoenen.

Nooit eten, drinken, roken, of open vuur in de buurt van een geopende olieafscheider.

10.3 Lediging

- Neem alle veiligheidsinstructies in acht.
- Open de putdeksel en leg deze zo neer dat deze niet in de weg ligt van het personeel en passanten.
- Controleer de inhoud van de olieafscheider visueel. Indien de inhoud afwijkt van wat als normaal beschouwd kan worden, moet er een monster genomen worden van de afscheiderinhoud, ter analyse.
- Rij de zuigwaggen tot een afstand van 4-5 meter van de geopende putdeksel.
- Laat de zuigslang via de dekselopening in de afscheider zakken en zuig de gehele afscheiderinhoud weg.
- Let er op dat alle slib en olie verwijderd worden, ook vastgekoekte delen aan in en uitlaat dienen verwijderd te worden.
- Zuig de controleput, indien aanwezig, ook leeg.
- Let er op dat er geen doorslag van olie of verontreinigingen is naar de controleput en riolering.



LET OP!

Ga met beleid om met de zuigslang en beschadig geen binnenwerkdelen van de afscheider. Deze binnenwerkdelen, zoals schotten en in/uitlaatbuizen zijn niet bedoeld om op te gaan staan.

10.4 Reiniging

- Spuit indien nodig de binnenkant van de afscheider schoon met een hogedrukreiniger.
- Kijk goed of in- en uitlaatoreningen volledig open zijn en verwijder evt. aanzettingen of verstoppingen.
- Spuit de leiding van uitlaat naar de controleput goed schoon.
- Het gebruik van reinigingsmiddelen is alleen toegestaan als na de reiniging, de afscheider weer volledig geleidigd wordt.
- Zuig de reinigingsrestanten uit de afscheider en controleput.
- Let er op dat er geen doorslag van olie of verontreinigingen is naar de controleput en riolering.



LET OP!

Het gebruik van zgn. olieoplosmiddelen is ten strengste verboden omdat hierdoor alsnog verontreinigingen in het riool terecht kunnen komen!



TIP!

Laat uw onderhoudsbedrijf ook periodiek de afvoerleidingen controleren op vastzetting van slib of dreigende verstoppingen. Zij zullen dit zonder specifieke opdracht niet doen. Zo voorkomt u onaangename verrassingen.

10.5 Reiniging coalescentiefilter bij klasse I afscheiders

- Trek het coalescentiefilter rechtstandig omhoog en laat de aangehechte olie in de afscheider uitdruppelen.
- Spuit het filtermateriaal met koud water onder normale leidingdruk schoon. Spuit de filterzitting ook schoon.
- Plaats het filter terug en zorg dat het goed op de filterzittingplaat aansluit.
- Beschadigde filters dienen altijd vervangen te worden!

10.6 Inspectie

10.6.1 Algemeen

- Controleer of deze handleiding aanwezig is.
- Controleer of de afscheider gebruikt wordt conform de voorwaarden in deze handleiding.

10.6.2 Afscheiderfunctionaliteit.

- Controleer onderstaande punten als er geloosd wordt, voor de lediging en reiniging.

controlepunt	c) constatering/ a) actie	o) oorzaak a) actie	actie
doorstroming	c) waterspiegel voor het coalescentiefilter staat > 5 cm hoger dan waterpiegel binnen het filter	o) coalescentiefilter is verstopt	coalescentiefilter reinigen
vlotter	blijft niet drijven of bovenkant steekt niet ca 19 mm boven water uit	vlotter is vervuild met slib vlotter is lek	a) vlotter schoonmaken a) reparatie of vervanging is noodzakelijk 1)
drijfslaag	a) dikte meten	a) opgeslagen olievolume berekenen	ledigingsfrequentie bepalen en noteren in logboek
drijfslaag	c) niet of nauwelijks aanwezig, c) troebele melkachtige waterlaag, c) controleput verontreinigd	o) emulsievorming door te grote dosering reinigingsmiddelen, o) te hoge watertemperaturen, o) te groot lozingsdebiet	nader onderzoek en maatregelen zijn noodzakelijk 1) + 2)
drijfslaag	c) max. opslag bereikt of dikker dan 160 mm.	o) te lage reinigingsfrequentie	reinigingsfrequentie vergroten
sliblaag	a) dikte meten	a) opgeslagen slibvolume berekenen	ledigingsfrequentie bepalen en noteren in logboek
sliblaag	c) niet of nauwelijks aanwezig, c) troebele melkachtige waterlaag, c) controleput verontreinigd	o) emulsievorming door te grote dosering reinigingsmiddelen, o) te groot lozingsdebiet	nader onderzoek en maatregelen zijn noodzakelijk 1) + 2)
sliblaag	c) max. opslag bereikt of dikker dan 50% van de slibvanghoogte	o) te lage reinigingsfrequentie	reinigingsfrequentie vergroten
afscheiderinhoud	c) fecaliën aanwezig, c) grijs water	o) leiding sanitair afvalwater aangesloten op de afscheider, o) terugslag rioolwater uit hoofdriool	nader onderzoek en maatregelen zijn noodzakelijk 1)

1) raadpleeg uw leverancier, of onze serviceafdeling (zie pag. 3)

2) neem monsters van het afvalwater en laat deze analyseren

- Controleer onderstaande punten als er geloosd wordt, na de lediging en reiniging.

controlepunt	c) constatering/ a) actie	o) oorzaak a) actie	a) actie
doorstroming	c) waterspiegel stuwt hoger op dan ± 5 cm. onder de bovenkant van de vlotterkooi	o) te groot lozingsdebiet, o) verstopping in afvoerleidingen	a) nader onderzoek aantal en soort lozingstoestellen (capaciteitsberekening) a) controleer ledingsysteem op verstoppingen
doorstroming	c) waterspiegel komt zeer hoog op, afscheider loopt niet af	o) vlotter sluit de uitlaat af	vlotter van de zitting los trekken tot deze weer drijft

10.6.3 Afscheiderhoedanigheid.

- Als de afscheider gereinigd en volledig leeg is, dient de afscheider geïnspecteerd te worden op beschadigingen, gebreken en vloeistofdichtheid.
- Volg de instructies in onderstaande tabel.

controlepunt	constatering	oorzaak	actie
afscheiderwand	wand(en) staan bol	afscheider is onjuist ingebouwd en aangevuld	nader onderzoek en maatregelen zijn noodzakelijk 1)
afscheiderbovenkant	buigt door	er worden verkeerslasten op de schacht afgevoerd	nader onderzoek en maatregelen zijn noodzakelijk 1)
vloeistofdichtheid afscheider	vloeistofniveau staat voor de lediging onder uitlaatniveau	afscheider is lek	controleer dit met schoon water na reiniging, indien blijvend is reparatie nodig.1)
vloeistofdichtheid opbouw-schacht	wortel ingroei tussen de dichtring van de opbouw-schacht / binnen sijpelend grondwater	opbouw-schacht is niet volgens de regels geplaatst,	nader onderzoek en maatregelen zijn noodzakelijk 1) ongewenste vegetatie verwijderen
inlaat, uitlaat	los of verbogen	er is op gestaan, of is belast bij de installatie of onderhoud	reparatie of vervanging is noodzakelijk 1)
vlotter	afwezig, blijft niet drijven	verwijderd, vervuild of lek	vervanging of schoonmaken is noodzakelijk 1)
typeplaatje	niet aanwezig	losgeraakt of verwijderd	nieuw plaatje voorzien 1)
deksel	kapot of beschadigd	belast met te grote verkeersbelasting of niet goed opgelegd	vervanging is noodzakelijk 1) controleer of te zware verkeersbelasting mogelijk is en zorg dat dit voorkomen kan worden
dichtingschacht	er sijpelt grondwater tussen schachtbuis en de dichting door	rubber dichting onjuist geplaatst of beschadigd	reparatie of vervanging is noodzakelijk 1)

1) raadpleeg uw leverancier, of onze serviceafdeling (zie pag. 3)

10.7 Ingebruikname

- Na lediging, reiniging en inspectie dient de afscheider te allen tijde gevuld te worden met schoon water tot aan de uitlaat.
- De vlotter moet vrij drijven in de vlotterkorf.
- Bij een klasse I olieafscheider moet het gereinigde en onbeschadigde coalescentiefilter geplaatst zijn.
- Leg het putdeksel goed sluitend op.
- Er kan nu weer op de afscheider geloosd worden.

11. Mogelijke storingen, oorzaak en oplossing

11.1 Storingstabel

Raadpleeg onderstaande tabel indien er problemen of storingen zijn aan uw afscheiderinstallatie. Indien het probleem niet kan worden opgelost of als u vragen heeft, raadpleeg dan uw installateur of bel onze serviceafdeling.

constatering	mogelijke oorzaak	oplossing
afvoerputten en afvoeren lopen niet, of slecht af	de afscheider is verzadigd, vlotter heeft de uitlaat afgesloten	laat de afscheider ledigen en reinigen
max. olielaagdikte-niveausignalering (optioneel) geeft alarmsignaal	de olielaag is aangegroeid tot een laagdikte van 80% van het maximum	laat de afscheider ledigen en reinigen
opstuwsignalering (optioneel) geeft alarmsignaal	het waterniveau in de olieafscheider komt te hoog op doordat er te veel op de afscheider wordt geloosd, het filter vervuild is of de vlotter is dichtgeslagen	zie onderstaande oorzaken en oplossingen
afvoerputten en afvoeren lopen niet, of slecht af	er is geen (deugdelijke) ontluuchtingsleiding aan de uitlaatafvoerleiding voorzien, de vlotter wordt omlaaggetrokken door onderdruk in de afvoerleiding, of door hevelwerking	ontluuchtingsleiding aan de uitlaatafvoerleiding voorzien of controleput voorzien van deksel met ontluuchtingsgaten
afvoerputten en afvoeren lopen niet, of slecht af	verstopping van de afvoer-leiding(en) of putten	afvoerleidingen- en putten controleren en zo nodig ontstoppen
afvoerputten en afvoeren lopen slecht af	coalescentiefilter is vervuild	laat de afscheider ledigen en reinigen.

12. Kwaliteitswaarborg

Alle Aquafix olieafscidders type CLEARO EUROMAL+ zijn ontworpen, beproefd en geproduceerd volgens de eisen van de productnorm NEN-EN 858-1.

Onderstaande keuringsinstanties en onafhankelijke adviesbureaus hebben de CLEARO olieafscidders uitvoerig getest, gecontroleerd, berekend en beoordeeld. De CLEARO EUROMAL+ olieafscidders voldoen ruimschoots aan de relevante eisen voor CE markering.



TNO-Efectis Nederland
beproevingen en certificaten
brandklasse



LGA-Würzburg
beproevingen en certificaten
afscheiderwerking



LGA-Nürnberg
beproevingen en certificaten
duurzaamheid en chemische
resistentie gebruikte
materialen



Bausch Technical Support
afscheider ontwerp,
beproevingen, begeleiding
CE markering



De kunststoffassers van
AQUAFIX zijn TÜV gecertificeerd volgens DVS 2212

13. Garantiebepalingen

13.1 Garantie

Bewezen gebreken in of door ons afgezonden goederen, die betrekking hebben op fabricage- of materiaalfouten geven de koper, met uitsluiting van andere aanspraken, recht op herstel van goederen, of franco en gratis herlevering van betrokken goederen. Deze garantie is alleen van toepassing indien de geleverde producten gebruikt zijn voor het doel, waarvan zij normaal zijn bestemd en onder normale omstandigheden. Bovendien moet de koper aan al zijn verplichtingen hebben voldaan en AQUAFIX MILIEU terstond na het ontdekken van een fout of gebrek schriftelijk op de hoogte stellen. Dit dient te geschieden binnen 2-maal vierentwintig uur na het ontdekken van de fout of gebrek. Het recht op schadevergoeding van welke aard dan ook, zoals gederfde winst of direct of indirect door het gebruik of de verwerking van de afgekeurde goederen ontstane kosten is uitgesloten. Verwerkte goederen worden geacht te zijn goedgekeurd door de koper.

13.2 Reclame

Reclames betreffende manco's, gewichten, aantal of rekeningen moeten binnen 8 dagen na aankomst der goederen of rekeningen schriftelijk worden ingediend. Ons moet steeds de gelegenheid worden geboden reclames te onderzoeken. Indien door de koper bij aankomst der goederen niet wordt gereclameerd, geldt dit als bewijs, dat de goederen zijn afgeleverd zoals op de betreffende vrachtbrieven of afleveringsbonnen staat vermeld. Indien AQUAFIX MILIEU een reclame als gegrond erkent, sluit dit verder elke andere aanspraak op schadevergoeding van de koper uit. Reclames geven geen recht om de betaling over het niet betwiste gedeelte van de vordering op te schorten.

AQUAFIX MILIEU®

EG CONFORMITEITSVERKLARING

FABRIKANTENVERKLARING

Olieaafscheiders en slibvangputten van HDPE
Conform NEN-EN 1825-1



Fabrikant: Aquafix Milieu BV.
Genieweg 20
3641 RH Mijdrecht Nederland

Voor Olieaafscheiders en slibvangputten van HDPE gelden de volgende fundamentele kenmerken:

- Brandklasse = klasse E
- Waterdichtheid
- Functionele eisen en werking - beproefd en goedgekeurd door LGA Würzburg
- Sterkte en stabiliteit A 15 kN en B 125 kN
- Duurzaamheid - beproefd en goedgekeurd door LGA Nürnberg

Brandklasse beproefd door Efectis Nederland BV.
Lange Kleiweg 5, 2280 CB Rijswijk, Nederland
Notified Body nr.: 1234

Wij, Aquafix Milieu BV. verklaren dat onderstaande HDPE olieaafscheiders voor ondergrondse toepassing, uit de productreeks,

CLEARO EUROMAL+ type 205.3611.0010, 205.3611.0030, 205.3611.0060, 205.3612.0011,
205.3612.0031, 205.3612.0061, 205.3613.0012, 205.3613.0032, 205.3613.0062, 205.3611.0080,
205.3611.0100, 205.3612.0081, 205.3612.0101, 205.3613.0082 en 205.3613.0102,

in overeenstemming zijn met de norm:

NEN-EN 858-1 Olieaafscheiders en slibvangputten – Deel 1: Ontwerp, eisen en beproeving, merken en kwaliteitscontrole, uitgave juni 2002, wijzigingsblad NEN-EN 858-1:2002/A1:2004 volgens de bepalingen van Richtlijn 89/106/EEG, voor de bouw bestemde producten.

Mijdrecht, 5 april 2012.

Dhr. M.A. Pieke
Algemeen directeur

Dhr. R.A. Pieke
Commercieel directeur

