

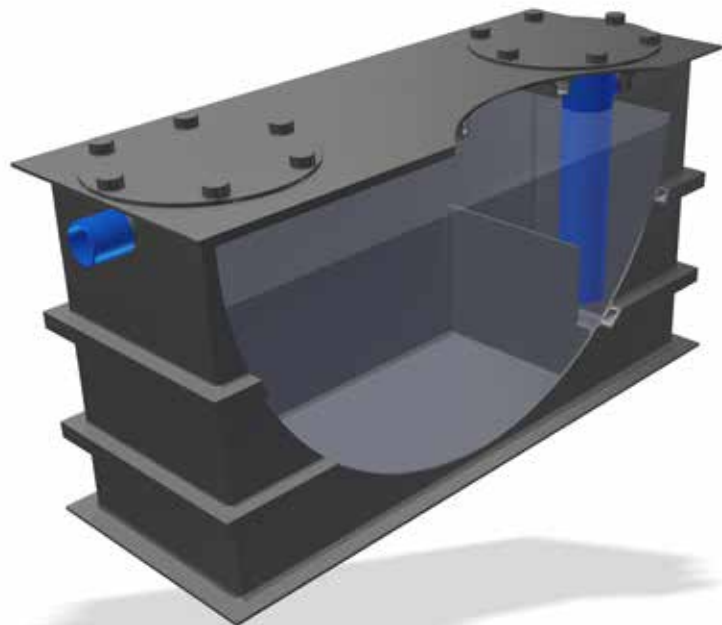
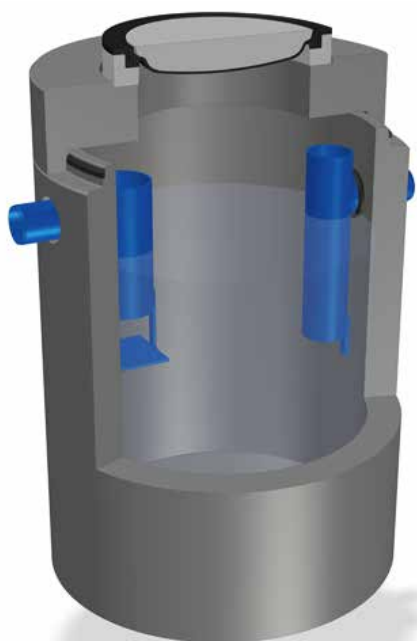
AQUAFIX BELGIUM®

DE GROOTSTE AFSCHEIDERFABRIKANT VAN DE BENELUX!

Eigen fabriek
Snelle levertijden
Eigen monteurs
Eigen adviseurs
Hoge kwaliteit
Grote voorraad

AQUAFIX VETAFSCHIEDERS

VETAFSCHIEDERS
SLIBVANGPUTTEN
ZETMEELAFSCHIEDERS
CONTROLEPUTTEN



Euromal⁺

AQUAFIX BELGIUM BVBA DWARSSTRAAT 6A, 2430 LAAKDAL BE Tel. 013 66 83 03 Fax. 013 66 17 68 INFO@AQUAFIX.BE

WWW.AQUAFIX.BE

AQUAFIX VETAFSCHEIDERS

AQUAFIX BELGIUM BVBA produceert in eigen fabriek een zeer uitgebreid en compleet programma vetafscheimers. Vetafscheimers zijn afscheiders welke worden toegepast voor het afscheiden van plantaardige en dierlijke oliën en vetten uit het afvalwater. De AQUAFIX vetafscheimers kunnen o.a. worden toegepast in:

- Restaurant keukens, cafetaria's, café's.
- Verpleeg-, bejaarden-, en ziekenhuizen.
- Slagerijen, slachterijen en vleeswarenfabrieken.
- Viswinkels en visverwerkingsbedrijven.
- Sport-, overheids- en bedrijfskantines.

De AQUAFIX afscheiders functioneren op gravitaire basis, zonder tussenkomst van enig mechanisch deel, en voldoen aan de Europese normering NEN-EN 1825-1 & NEN-EN 1825-2.

Aquafix volgt de normeringen op de voet. Zo zijn de Aquafix afscheiders sinds de normwijziging in 2006, in vroeg stadium aangepast aan deze nieuwe normen en heeft Aquafix haar afscheiders op de testbank gehad bij de geaccrediteerde instelling TÜV LGA Rheinland te Würzburg Duitsland. Hier zijn de Aquafix vetafscheimers volgens de meest strenge eisen getest op een positief rendement zoals beschreven in de NEN-EN1825. De vermelde emissiewaarden in onze offerten en onze documentatie is de geteste waarde bij dit instituut, dit resultaat is de garantie voor een juiste werking van de door u toegepaste AQUAFIX vetafscheimider.

Bij TÜV LGA Rheinland te Nürnberg Duitsland zijn de afscheiders beproefd en goedgekeurd op duurzaamheid en chemische resistentie van de gebruikte materialen. TNO-Efectis Nederland heeft een certificaat afgegeven op de beproevingen van de brandklasse. De kunststoffassers van Aquafix Belgium zijn tevens TÜV gecertificeerd volgens DVS 2212. Met deze certificaten heeft Aquafix Milieu op al haar standaard afscheiders een CE markering en een Prestatieverklaring (Declaration of Performance (DOP) (verplicht sinds 1-7-2013)).

De CE-markering & Prestatieverklaring (DOP) voor de afscheider houdt in dat alle vetafscheimers voorzien van deze CE-markering en Prestatieverklaring(DOP) zijn getest op:

- Brandklasse E.
- Waterdichtheid.
- Functionele eisen.
- Sterkte en stabiliteit.
- Duurzaamheid.



Voor elke afzonderlijke test dient een keuringsrapport door de fabrikant overlegd te worden. De fabrikant zelf vertaalt de verschillende keuringsrapporten in een zelf af te geven EG Prestatieverklaring (EC Declaration of Performance).



AQUAFIX levert een compleet pakket vetafscheimers, zowel standaard producten (zie onze documentatie), maar ook afscheiders welke op klantspecificatie gebouwd kunnen worden, zelfs met een CE-markering/DOP waar mogelijk. Maar ook bestaat de mogelijkheid dat AQUAFIX de afscheider op locatie kan bouwen (op aanvraag).

De beton-lijn afscheiders bestaan uit een hoogwaardige betonnen afscheider met een betonnen afdekplaat en BEGU putrand, de onderbak en de dekplaat kan waterdicht worden afgedicht met de meegeleverde SBR afdichttopring. Deze afscheiderlijn is uitermate geschikt voor (zwaar) verkeersbelaste toepassingen. Deze afscheiderlijn leveren wij met een CE-markering/DOP, met KOMO-certificaat of met een AQUAFIX kwaliteitsverklaring.

De HDPE-lijn afscheiders zijn gefabriceerd uit 1e klas nieuw HDPE materiaal en rondom verstevigd met HDPE kokers voorzien van een stalen binnenkern. Deze afscheiderlijn is licht van gewicht en snel en eenvoudig te plaatsen, mede door de verstelbare inbouwdiepte. De HDPE-afscheimers zijn standaard geschikt voor lichte verkeersbelasting (tegen geringe meerprijs ook geschikt voor zwaarder verkeer). Deze afscheider lijn leveren wij met een CE-markering/DOP, met KOMO certificaat of met een AQUAFIX kwaliteitsverklaring.

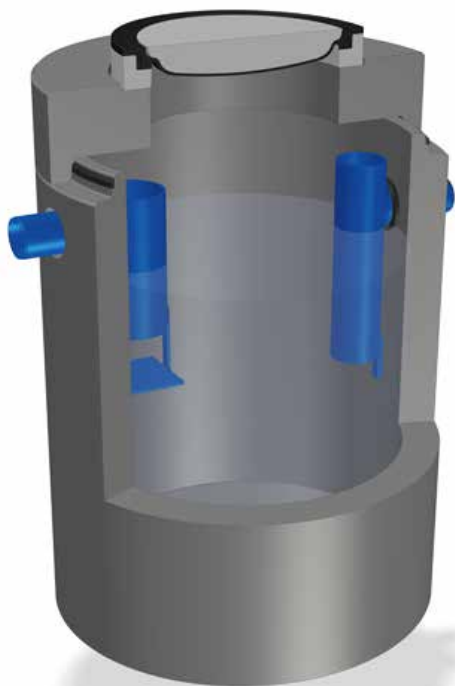
De afscheiders kunnen tevens worden uitgevoerd met zuigleidingen, pompinstallaties, alarmsignaleringen, speciale type deksels, vloerluiken, etc. Graag adviseert onze technisch adviseur u bij de juiste keuze van de afscheider.

AQUAFIX MILIEU, DE GROOTSTE AFSCHIEDERFABRIKANT VAN DE BENELUX!

1.
Maten in millimeters, gewichten in kilogrammen. Wijzigingen in afbeeldingen, maatvoeringen en omschrijving voorbehouden. Plaatsing, installatie en gebruik conform onze voorschriften.

INHOUDSOPGAVE

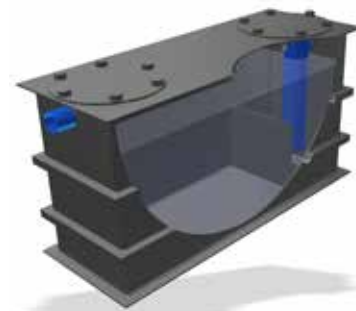
Algemene informatie	1.
Inhoudsopgave	2.
Vetafscheider informatie	3.
Capaciteitscertificaat Vetafscheider	4.
Slibvangput beton	5.
Vetafscheiders	6. - 17.
Separaat Vetafscheider beton 2 t/m 25 l/s	6.
Integraal Vetafscheider 2 t/m 10 l/s	7.
Integraal Vetafscheider 15 t/m 25 l/s	8.
Integraal vetafscheider beton KOMO	9.
Integraal Vetafscheider HDPE 2 t/m 20	10.
Integraal Vetafscheider HDPE CETO 2 t/m 20	11.
Vetafscheider PE KOMO	12.
Integraal Vetafscheider 1 t/m 7 l/s	13.
Integraal Vetafscheider rotatiegegoten PE	14.
Integraal Vetafscheider HDPE bovengronds 2 t/m 20	15.
Integraal Vetafscheider HDPE rechthoekig	16.
Integraal Vetafscheider HDPE rond	17.
Zetmeelafscheiders	18. - 19.
Zetmeelafscheider PE rond	18.
Zetmeelafscheider beton	19.
Controleputten	20. - 22.
Controleput, PE	20.
Controleput, beton	21.
Controleput, PE bovengronds	22.
Uitbreidingsmogelijkheden Aquafix Vetafscheiders	23.
Vetafscheiders toebehoren	24.
Vetafscheiders afscheidings dichtheidstabel	25.
Vetafscheiders referentielijst	26.



Ruim aanbod van AQUAFIX afscheiders

De Euromal+ lijn is bij het erkende keuringsinstituut LGA TÜV-Rheinland te Würzburg op de testbank geweest en is gecertificeerd op werking en functionaliteit. Tevens zijn al deze afscheiders voorzien van een CE-markering/Prestatieverklaring (EC Declaration Of Performance (DOP)). De betonnen vetafsheiders worden in onze fabriek te Mijdrecht geproduceerd uit een hoogwaardig gewapend monolithisch gestorte waterdichte betonput, betonkwaliteit C60/75, milieuklasse XA3, omgevingsklasse EA3. Een waterdichte verbinding tussen de onderbak en de dekplaat wordt bereikt door toepassing van een mof/spie verbinding voorzien van een BEGU afdekking geschikt voor verkeersklasse B125 kN. Tegen meerprijs leverbaar in verkeersklasse D400 kN. Tegen meerprijs is een inwendige twee componenten epoxycoating of HDPE lining aan de binnenzijde mogelijk. Het binnenwerk van de afscheider is in onze eigen fabriek vervaardigd van duurzaam, KOMO gecertificeerd PE.

De kunststof vetafsheiders worden in onze fabriek te Mijdrecht geproduceerd uit HDPE, een hoogwaardig kunststof. De rechthoekige vetafsheiders vanaf ca. 2 l/s. zijn rondom voorzien van HDPE kokers met een stalen binnenkern. De grondinbouw afscheiders zijn voorzien van een in hoogte verstelbare schacht en voorzien van standaard een gietijzeren afdekking, afhankelijk van het type afscheider geschikt voor verkeersklasse A15 kN. en B125 kN. Tegen meerprijs zijn de afscheiders leverbaar in verkeersklasse D400 kN. Het binnenwerk van de afscheider is in onze eigen fabriek vervaardigd van duurzaam, KOMO gecertificeerd PE. Tevens produceren wij vetafsheiders voor een bovengrondse opstelling, deze afscheiders zijn standaard voorzien van de gepatenteerde Teufix deksels voor een geknevelde oplossing.



Naast ons standaard programma vetafsheiders, produceren wij afscheiders geheel op maat, op klanten specificatie, fabricage van afscheiders op locatie, aanbrengen van zuigleidingen, automatische reinigingssystemen, alarmeringssystemen, ingebouwde controlevoorzieningen, etc. De Euromal+ lijn vetafsheiders zijn gefabriceerd overeenkomstig de laatste Europese numering NEN-EN 1825. De Euromal+ afscheiders hebben een restuitstoot conform de wettelijke gestelde minimum eis van <25 mg/ltr. Door een hydraulisch geoptimaliseerd ontwerp zijn de ontwerpers van Aquafix Milieu erin geslaagd ver onder de wettelijke minimum eisen van <25 mg/ltr. te blijven. Zo heeft bijvoorbeeld de 10 l/s vetafsheider een rest uitstoot <9 mg/ltr.

De voordelen:

- Zeer uitgebreide lijn afscheiders van 2 t/m 100 l/s.
- Slibvangputten van 50 t/m 60.000 ltr.
- Royaal assortiment Euro (combi) modellen beschikbaar.
- Ontwerp hydraulisch geoptimaliseerd.
- Zeer hoog rendement ver onder de wettelijke overheidseis.
- Zeer lange levensduur door toepassing van kwaliteits grondstoffen.
- Eenvoudig en snel te plaatsen en te installeren.
- Overeenkomstig de laatste norm NEN-EN 1825 gefabriceerd.
- Levering met CE markering en Prestatieverklaring (DOP) conform de Europese regelgeving.

Bestektekst AQUAFIX-EUROMAL+

Aanbrengen put van
Betreft afscheider voor plantaardige oliën/vetten en zwevende delen.
Situering:
Volgens tekeningnr:
Vetafsheider.
Restwaarde in effluent: mg/ltr. vlg. TÜV LGA Rheinland.
Type: Euromal+ 229
Fabrikaat: Aquafix Belgium BVBA o.g.
Geïntegreerde slibvang: ltr.
Vetopslag: ltr.
Materiaal:
Afmeting. (..... xhoogte): x x mm.
Aansluitdiameter: ... mm. d.m.v. koppelingen.
Putrand conform NEN-EN 124.
Verkeersklasse A15 kN. / B125 kN. / D400 kN.
Vetalarmsignalering.
PVC terugslagklep met vergrendeling.
Leverantie van de Slibvangput met CE markering,
EC Declaration Of Performance (DOP) en rendementsverklaring.
Aanbrengen put van
Betreft controlevoorziening.
Situering:
Volgens tekeningnr:
Controleput.
Type: Euromal+ 205
Fabrikaat: Aquafix Belgium BVBA o.g.
Materiaal:
Afmeting. (..... xhoogte): x x mm.
Aansluitdiameter: mm.
Putrand conform NEN-EN 124.
Verkeersklasse A15 kN. / B125 kN. / D400 kN.

CAPACITEITSCERTIFICAAT VETAFSCHIEDERS

PROJECT:		DATUM:	
ADRES:		REFERENTIE:	
PLAATS:		LOZING:	Riool

1. BEDRIJFSAFVALWATER:

Aantal (Z)	Toestellen	volumestroom:		gelijktijdigheidsfactor:					{Z*Q*N}+Qs
		Q	N=1	N=2	N=3	N=4	N=5		
	Kookketel 1"	1,0	0,45	0,31	0,25	0,21	0,2		
	Kookketel 2"	2,0	0,45	0,31	0,25	0,21	0,2		
	Kookketel met afvoer 75 mm.	1,0	0,45	0,31	0,25	0,21	0,2		
	Kookketel met afvoer 100 mm.	3,0	0,45	0,31	0,25	0,21	0,2		
	Spoelbak met sifon Ø 40 mm.	0,8	0,45	0,31	0,25	0,21	0,2		
	Spoelbak met sifon Ø 50 mm.	1,5	0,45	0,31	0,25	0,21	0,2		
	Spoelbak zonder sifon Ø 40 mm.	2,5	0,45	0,31	0,25	0,21	0,2		
	Spoelbak zonder sifon Ø 50 mm.	4,0	0,45	0,31	0,25	0,21	0,2		
	Vaatwasmachine*	2,0	0,60	0,45	0,40	0,34	0,3		
	Braadslee (kantelbaar)	1,0	0,45	0,31	0,25	0,21	0,2		
	Braadslee (vast)	0,1	0,45	0,31	0,25	0,21	0,2		
	Hogedrukreiniger*	2,0	0,45	0,31	0,25	0,21	0,2		
	Schrapmachine*	1,5	0,45	0,31	0,25	0,21	0,2		
	Groentewasmachine*	2,0	0,45	0,31	0,25	0,21	0,2		
	Tappunt ½" (15 mm.) (losse kraan)	0,5	0,45	0,31	0,25	0,21	0,2		
	Tappunt ¾" (20 mm.) (losse kraan)	1,0	0,45	0,31	0,25	0,21	0,2		
	Tappunt 1" (25 mm.) (losse kraan)	1,7	0,45	0,31	0,25	0,21	0,2		
	Tappunt 1½" (40 mm.) (losse kraan)	3,0	0,45	0,31	0,25	0,21	0,2		

* Eventueel door de leverancier opgegeven hogere waarden dient te worden gehanteerd.

Subtotaal (=Qs)	Bedrijfsafvalwater	x	Temperatuur	x	Dichtheid	x	Reinigingsmiddelen =	liter/seconde
	2. Qs * F _t * F _d * F _r =	X	X	X	=			liter/seconde

F_t = Temperatuur coëfficiënt (temperatuur <60 °C * 1,0 / temperatuur >60 °C * 1,3 (bij de inlaat).
 F_d = Dichtheidsfactor (massadichtheid <0,94 kg/m³ * 1,0 / massadichtheid >0,94 kg/m³ * 1,5 (min.).
 F_r = Reinigingsmiddelenfactor (geen gebruik reinigingsmiddelen * 1,0 / regelmatig tot veel gebruik reinigingsmiddelen * 1,3 / speciale situaties bv. ziekenhuizen etc. > *1,5).

3. AF TE SCHEIDEN VLOEISTOF:

- Benaming: **plantaardige en dierlijke vetten en oliën.**
- Verblijftijd afscheider: **3 minuten.**
- Minimale inhoud slibvangput vlg. NEN-EN 1825 1&2:

4. ADVIES AQUAFIX BELGIUM BVBA

- Geadviseerde afscheider :
- Geadviseerde slibvangput :
- Geadviseerde controleput :

MINIMALE SLIBVANG INHOUD:

Situatie:	Inhoud (l)
<input type="checkbox"/> Vleesverwerking	200*NS
<input type="checkbox"/> Overige situaties	100*NS

_____ liter.

vlg. NEN-EN 1825 1&2 : liter/seconde.
inhoud : liter.

Wij adviseren U dit advies ter goedkeuring voor te leggen aan de bevoegde overheidsinstantie.

SLIBVANGPUT BETON



De voordelen:

- Prefab gewapend beton C60/75, min. wanddikte 120 mm.
- Duurzame PE (KOMO gecertificeerde) inbouwdelen.
- Overeenkomstig NEN-EN 1825 geproduceerd.

De opties:

- Zwaar verkeersafdekking en/of een geknevelde uitvoering.
- Inwendige twee componenten epoxycoating.
- Inwendige HDPE-lining.
- Opzetstukken.
- Flexibele aansluitstukken.

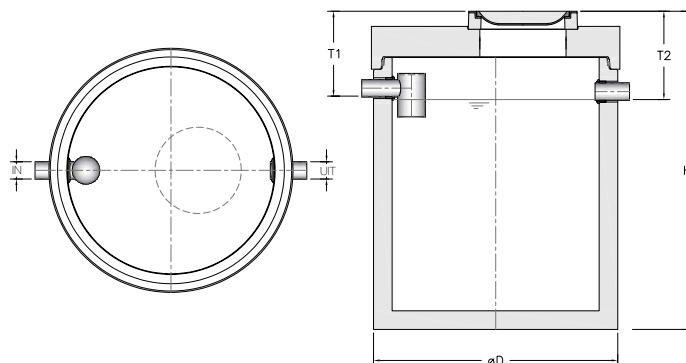
De certificaten:

- CE-markering, EC Declaration Of Performance (DOP).
- KIWA Certificaat conform BRL5070.



De Aquafix Belgium Euromal+ slibvangputten zijn o.a. geschikt voor plaatsing vóór een Aquafix Milieu Euromal+ vetafscheider. De slibvangputten zijn gefabriceerd overeenkomstig de Europese normering NEN-EN 1825 en voorzien van CE markering en een prestatieverklaring (DOP). De slibvangputbehuizing bestaat uit een hoogwaardig gewapend, monolithisch gestorte, waterdichte betonput voorzien van een afdekplaat. Beton kwaliteit C60/75, milieuklasse XA3, omgevingsklasse EA3. Een waterdichte verbinding tussen de put en de afdekplaat d.m.v. een mof/spieverbinding met toepassing van een SBR afdichttopring. Tegen meerprijs is een inwendige twee componenten epoxycoating of HDPE lining aan de binnenzijde mogelijk. Het binnenwerk van de slibvangput is gefabriceerd van duurzaam, KOMO gecertificeerd PE. Standaard wordt de slibvangput geleverd met een BEGU afdekking verkeersklasse B125 kN., tegen meerprijs leverbaar in verkeersklasse D400 kN. en/of een geknevelde uitvoering.

NEN-EN 1825



type AQUAFIX	inhoud slibvang	DN mm.	Ø D mm.	H min. mm.	T1 min. mm.	T2 min. mm.	totaal gewicht	aantal deksels
229.1221.0040	400 liter.	125	1050	1530	595	645	1.343 kg.	1
229.1231.0091	850 liter.	125	1250	1880	595	645	2.172 kg.	1
229.1241.0140	1350 liter.	125	1450	1970	595	645	2.887 kg.	1
229.1242.0170	1700 liter.	160	1450	2260	630	680	3.241 kg.	1
229.1251.0250	2500 liter.	160	1800	2170	630	680	4.233 kg.	1
229.1252.0301	3000 liter.	160	1800	2420	630	680	4.607 kg.	1
229.1252.0302	3000 liter.	200	1800	2420	675	725	4.610 kg.	1
229.1253.0320	3200 liter.	200	1800	2620	675	725	4.906 kg.	1
229.1261.0400	4000 liter.	200	2300	2140	680	730	6.088 kg.	1
229.1262.0500	5000 liter.	200	2300	2560	680	730	6.911 kg.	1
229.1263.0550	5500 liter.	200	2300	2660	680	730	7.106 kg.	1
229.1264.0650	6250 liter.	250	2300	2930	730	780	7.635 kg.	1
229.1271.0800	8000 liter.	250	2800	2510	730	780	10.584 kg.	1
229.1271.0801	8000 liter.	315	2800	2510	795	845	10.594 kg.	1
229.1272.1000	10000 liter.	250	2800	2920	730	780	11.839 kg.	1
229.1272.1001	10000 liter.	315	2800	2920	790	840	11.849 kg.	1
229.1273.1100	11000 liter.	250	2800	3120	780	840	12.450 kg.	1
229.1273.1101	11000 liter.	315	2800	3120	790	840	12.460 kg.	1

SEPARAAT VETAFSCHIEDER BETON 2 T/M 25 L/S



De Aquafix Belgium Euromal+ afscheiders voor plantaardige en dierlijke oliën en vetten, zijn gefabriceerd overeenkomstig de Europese normering NEN-EN 1825 en voorzien van CE markering en een prestatieverklaring (DOP). De afscheiders zijn getest, beoordeeld en goedgekeurd op werking en functionaliteit door erkend keuringsinstituut LGA TÜV-Rheinland te Würzburg. De afscheiderbehuizing bestaat uit een hoogwaardig gewapend, monolithisch gestorte, waterdichte betonput voorzien van een afdekplaat, beton kwaliteit C60/75, milieuklasse XA3, omgevingsklasse EA3 en een waterdichte verbinding tussen de put en de afdekplaat d.m.v. een mof/spie verbinding met toepassing van een SBR afdicht toproing. Tegen meerprijs is een inwendige twee componenten epoxycoating of HDPE lining aan de binnenzijde mogelijk. Het binnenwerk van de afscheider is gefabriceerd van duurzaam, Komo gecertificeerd PE. Standaard wordt de afscheider geleverd met een BEGU afdekking verkeersklasse B125 kN., tegen meerprijs leverbaar in verkeersklasse D400 kN. uitvoering en/of een geknevelde uitvoering.

De voordelen:

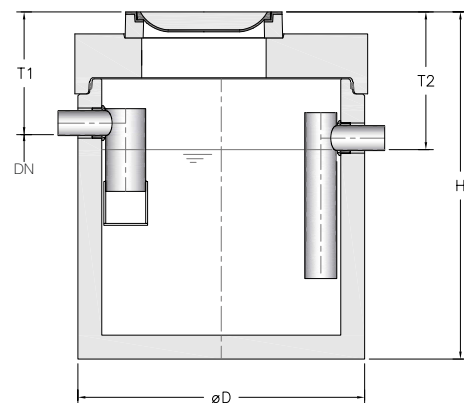
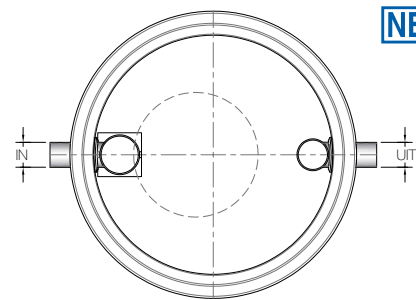
- Compact ontwerp, met hydraulisch geoptimaliseerde vet separatiezone.
- Hoog afscheidingsrendement met een restvetgehalte welke aanzienlijk lager is dan de wettelijk gestelde minimale eis van (25 mg/ltr. zie emissietabel). Getest door het LGA TÜV Rheinland.
- Prefab gewapend beton C60/75, min. wanddikte 120 mm.
- Duurzame PE (KOMO gecertificeerde) inbouw delen.
- Overeenkomstig NEN-EN 1825 geproduceerd.

De opties:

- Bijpassende slibvangput.
- Zwaar verkeers afdekking en/of een geknevelde uitvoering.
- Inwendige twee componenten epoxycoating.
- Inwendige HDPE-lining.
- Opzetstukken.
- Flexibele aansluitstukken.
- Vetalarmsignalering.
- Controleput.

De certificaten:

- CE-markering, EC Declaration Of Performance (DOP).
- KIWA certificaat conform BRL5070.
- LGA TÜV Rheinland rendements- en functionaliteitsverklaring.



type AQUAFIX	capaciteit afscheider	vetopslag	DN mm.	Ø mm.	H min. mm.	T1 min. mm.	T2 min. mm.	totaal gewicht	aantal deksels	emissie vlg. TÜV
229.2031.0022	2 l/s	181 liter.	110	1250	1880	620	640	2.222 kg.	1	22 mg/ltr.
229.2031.0046	4 l/s	181 liter.	125	1250	1880	645	665	2.272 kg.	1	15 mg/ltr.
229.2041.0077	7 l/s	346 liter.	160	1450	1970	680	700	2.937 kg.	1	11 mg/ltr.
229.2051.0101	10 l/s	453 liter.	160	1800	2170	680	700	4.283 kg.	1	9 mg/ltr.
229.2061.0151	15 l/s	845 liter.	200	2300	2140	730	750	5.978 kg.	2	23 mg/ltr.
229.2061.0203	20 l/s	845 liter.	200	2300	2140	730	750	6.028 kg.	2	23 mg/ltr.
229.2071.0253	25 l/s	1592 liter.	250	2800	2510	730	800	10.474 kg.	2	<25 mg/ltr.

INTEGRAAL VETAFSCHEIDER BETON 2 T/M 10 L/S



De voordelen:

- Compact ontwerp, met hydraulisch geoptimaliseerde slib en vet separatiezone.
- Hoog afscheidingsrendement met een restvetgehalte welke aanzienlijk lager is dan de wettelijk gestelde minimale eis van (25 mg/ltr. zie emissietabel). Getest door het LGA TÜV Rheinland.
- Prefab gewapend beton C60/75, min. wanddikte 120 mm.
- Duurzame PE (KOMO gecertificeerde) inbouw delen.
- Overeenkomstig NEN-EN 1825 geproduceerd.

De opties:

- Zwaar verkeers afdekking en/of een geknevelde uitvoering.
- Inwendige twee componenten epoxycoating.
- Inwendige HDPE-lining.
- Opzetstukken.
- Flexibele aansluitstukken.
- Vetalarmsignalering.
- Controleput.

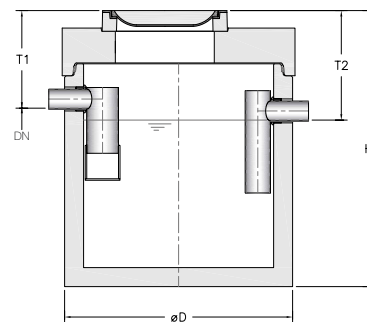
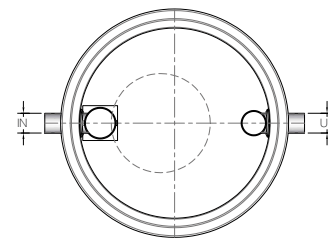
De certificaten:

- CE-markering, EC Declaration Of Performance (DOP).
- KIWA certificaat conform BRL5070.
- LGA TÜV Rheinland rendements- en functionaliteitsverklaring.



De Aquafix Belgium Euromal+ afscheiders voor plantaardige en dierlijke oliën en vetten, met een geïntegreerde slibvangput, zijn gefabriceerd overeenkomstig de Europese normering NEN-EN 1825 en voorzien van CE markering en een prestatieverklaring (DOP). De afscheiders zijn getest, beoordeeld en goedgekeurd op werking en functionaliteit door erkend keuringsinstituut LGA TÜV Rheinland te Würzburg. De afscheiderbehuizing bestaat uit een hoogwaardig gewapend, monolithisch gestorte, waterdichte betonput voorzien van een afdekplaat, beton kwaliteit C60/75, milieuklasse XA3, omgevingsklasse EA3 en een waterdichte verbinding tussen de put en de afdekplaat d.m.v. een mof/spie verbinding met toepassing van een SBR afdicht topring. Tegen meerprijs is een inwendige twee componenten epoxycoating of HDPE lining aan de binnenzijde mogelijk. Het binnenwerk van de afscheider is gefabriceerd van duurzaam, Komo gecertificeerd PE. Standaard wordt de afscheider geleverd met een BEGU afdekking verkeersklasse B125 kN., tegen meerprijs leverbaar in verkeersklasse D400 kN. uitvoering en/of een geknevelde uitvoering.

NEN-EN 1825



type AQUAFIX	capaciteit afscheider	inhoud slibvang	vetopslag	DN mm.	Ø mm.	H min. mm.	T1 min. mm.	T2 min. mm.	totaal gewicht	aantal deksels	emissie vlg. TÜV
229.2831.0021	2 l/s	300 liter.	181 liter.	110	1250	1880	570	645	2.257 kg.	1	22 mg/ltr.
229.2832.0022	2 l/s	800 liter.	181 liter.	110	1250	2590	570	645	2.972 kg.	1	22 mg/ltr.
229.2841.0023	2 l/s	800 liter.	267 liter.	110	1450	1970	570	645	3.127 kg.	1	22 mg/ltr.
229.2831.0041	4 l/s	400 liter.	181 liter.	125	1250	1880	585	655	2.307 kg.	1	15 mg/ltr.
229.2832.0042	4 l/s	800 liter.	181 liter.	125	1250	2590	585	655	3.007 kg.	1	15 mg/ltr.
229.2842.0043	4 l/s	1000 liter.	267 liter.	125	1450	2260	585	655	3.291 kg.	1	15 mg/ltr.
229.2842.0071	7 l/s	700 liter.	346 liter.	160	1450	2260	630	700	3.291 kg.	1	11 mg/ltr.
229.2852.0072	7 l/s	1400 liter.	415 liter.	160	1800	2420	640	710	4.657 kg.	1	11 mg/ltr.
229.2851.0101	10 l/s	1000 liter.	453 liter.	160	1800	2170	640	710	4.293 kg.	1	9 mg/ltr.
229.2853.0102	10 l/s	2000 liter.	453 liter.	160	1800	2620	640	710	4.966 kg.	1	9 mg/ltr.

INTEGRAAL VETAFSCHEIDER BETON 15 T/M 25 L/S



De Aquafix Belgium Euromal+ afscheiders voor plantaardige en dierlijke oliën en vetten, met een geïntegreerde slibvangput, zijn gefabriceerd overeenkomstig de Europese normering NEN-EN 1825 en voorzien van CE markering en een prestatieverklaring (DOP). De afscheiders zijn getest, beoordeeld en goedgekeurd op werking en functionaliteit door erkend keuringsinstituut LGA TÜV Rheinland te Würzburg. De afscheiderbehuizing bestaat uit een hoogwaardig gewapend, monolithisch gestorte, waterdichte betonput voorzien van een afdekplaat, beton kwaliteit C60/75, milieuklasse XA3, omgevingsklasse EA3 en een waterdichte verbinding tussen de put en de afdekplaat d.m.v. een mof/spie verbinding met toepassing van een SBR afdicht topring. Tegen meerprijs is een inwendige twee componenten epoxycoating of HDPE lining aan de binnenzijde mogelijk. Het binnenwerk van de afscheider is gefabriceerd van duurzaam, Komo gecertificeerd PE. Standaard wordt de afscheider geleverd met een BEGU afdekking verkeersklasse B125 kN., tegen meerprijs leverbaar in verkeersklasse D400 kN. en/of een geknevelde uitvoering.

De voordelen:

- Compact ontwerp, met hydraulisch geoptimaliseerde slib en vet separatiezone.
- Hoog afscheidingsrendement met een restvetgehalte welke aanzienlijk lager is dan de wettelijk gestelde minimale eis van (25 mg/ltr. zie emissietabel). Getest door het LGA TÜV Rheinland.
- Prefab gewapend beton C60/75, min. wanddikte 120 mm.
- Duurzame PE (KOMO gecertificeerde) inbouwdeelen.
- Overeenkomstig NEN-EN 1825 geproduceerd.

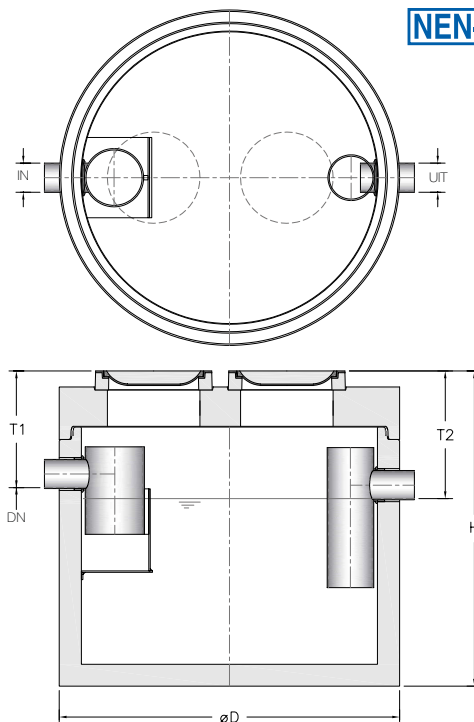
De opties:

- Zwaar verkeers afdekking en/of een geknevelde uitvoering.
- Inwendige twee componenten epoxycoating.
- Inwendige HDPE-lining.
- Opzetstukken.
- Flexibele aansluitstukken.
- Vetalarmsignalering.
- Controleput.

De certificaten:

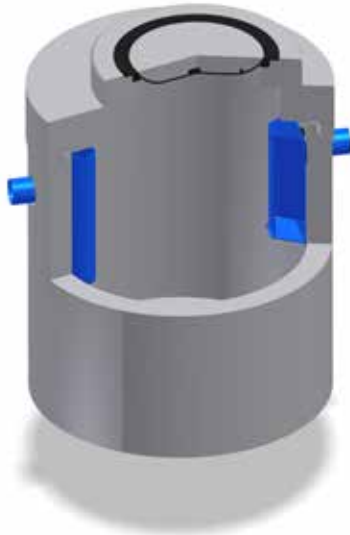
- CE-markering, EC Declaration Of Performance (DOP).
- KIWA certificaat conform BRL5070.
- LGA TÜV Rheinland rendements- en functionaliteitsverklaring.

NEN-EN 1825



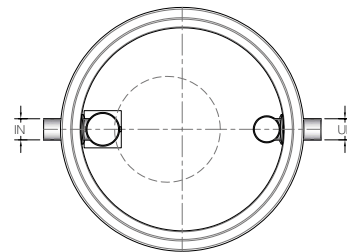
type AQUAFIX	capaciteit afscheider	inhoud slibvang	vetopslag	DN mm.	Ø mm.	H min. mm.	T1 min. mm.	T2 min. mm.	totaal gewicht	aantal deksels	emissie vlg. TÜV
229.2861.0151	15 l/s	1500 liter.	845 liter.	200	2300	2140	680	750	5.988 kg.	2	23 mg/ltr.
229.2863.0152	15 l/s	3000 liter.	845 liter.	200	2300	2660	680	750	6.998 kg.	2	23 mg/ltr.
229.2863.0201	20 l/s	3000 liter.	845 liter.	200	2300	2660	680	750	7.198 kg.	2	23 mg/ltr.
229.2864.0202	20 l/s	4000 liter.	845 liter.	200	2300	2930	680	750	7.675 kg.	2	23 mg/ltr.
229.2871.0251	25 l/s	4000 liter.	1592 liter.	250	2800	2510	730	800	10.634 kg.	2	<25 mg/ltr.
229.2872.0252	25 l/s	6000 liter.	1592 liter.	250	2800	2920	730	800	11.898 kg.	2	<25 mg/ltr.
229.2873.0253	25 l/s	7000 liter.	1592 liter.	250	2800	3120	730	800	12.520 kg.	2	<25 mg/ltr.

INTEGRAAL VETAFSCHEIDER BETON KOMO



De Aquafix Belgium Euromal+ afscheiders voor plantaardige en dierlijke oliën en vetten, met een geïntegreerde slijbvangput, zijn gefabriceerd overeenkomstig de Europese normering NEN-EN 1825 en voorzien van KOMO product-certificaat. De afscheiderbehuizing bestaat uit een hoogwaardig gewapend, waterdichte betonput voorzien van een afdeklaat, beton kwaliteit C40/50, milieuklasse XA3 en een waterdichte verbinding tussen de put en de afdeklaat d.m.v. een mof/spie verbinding met toepassing van een SBR afdicht topring. Tegen meerprijs is een inwendige twee componenten epoxycoating mogelijk. Standaard wordt de afscheider geleverd met een BEGU afdekking verkeersklasse B125 kN., tegen meerprijs leverbaar in verkeersklasse D400 kN. uitvoering en/of een geknevelde uitvoering.

NEN-EN 1825



De voordelen:

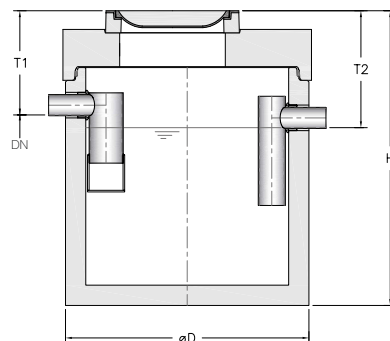
- Prefab gewapend beton C40/50.
- Afscheider voorzien van KOMO product-certificaat.
- Overeenkomstig NEN-EN 1825 geproduceerd.

De opties:

- Zwaar verkeers afdekking en/of een geknevelde uitvoering.
- Opzetstukken.
- Inwendige twee componenten epoxycoating.
- Flexibele aansluitstukken.
- Vetalarmsignalering.
- Controleput.

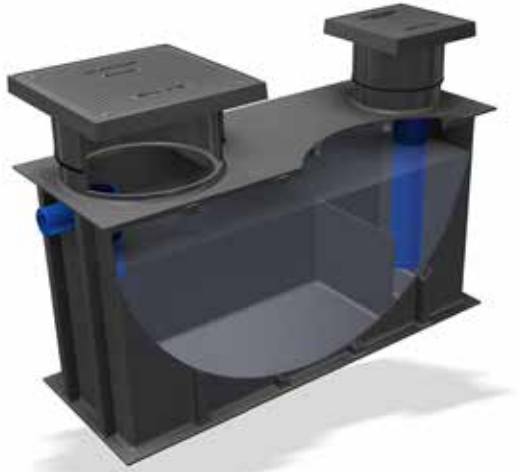
De certificaten:

- KOMO product-certificaat.



type AQUAFIX	capaciteit afscheider	inhoud slijbvang	vetopslag	DN mm.	Ø mm.	H min. mm.	T1 min. mm.	T2 min. mm.	totaal gewicht	aantal deksels	emissie vlg. TÜV
255.260.0021	2 l/s	200 liter.	210 liter.	160	1000	1850	710	780	2.300 kg.	1	<25 mg/ltr.
255.260.0024	2 l/s	400 liter.	210 liter.	160	1000	2190	800	870	2.600 kg.	1	<25 mg/ltr.
255.260.0041	4 l/s	400 liter.	210 liter.	160	1200	2210	780	850	3.700 kg.	1	<25 mg/ltr.
255.260.0028	4 l/s	800 liter.	300 liter.	160	1200	2500	720	790	4.100 kg.	1	<25 mg/ltr.
255.260.0071	7 l/s	700 liter.	300 liter.	160	1500	2500	930	1000	5.900 kg.	1	<25 mg/ltr.
255.260.0074	7 l/s	1400 liter.	450 liter.	160	1500	2850	880	950	6.600 kg.	1	<25 mg/ltr.
255.260.0101	10 l/s	1000 liter.	450 liter.	160	2000	2240	910	980	8.000 kg.	1	<25 mg/ltr.
255.260.0102	10 l/s	2000 liter.	450 liter.	160	2000	2490	850	920	8.600 kg.	1	<25 mg/ltr.
255.260.0151	15 l/s	1500 liter.	850 liter.	200	2000	2890	1010	1080	9.600 kg.	1	<25 mg/ltr.
255.260.0153	15 l/s	3000 liter.	850 liter.	200	2000	3350	990	1060	10.800 kg.	1	<25 mg/ltr.
255.260.0201	20 l/s	2500 liter.	890 liter.	200	2500	2630	1130	1200	13.300 kg.	1	<25 mg/ltr.
255.260.0205	20 l/s	5000 liter.	890 liter.	200	2500	2980	1020	1090	14.400 kg.	1	<25 mg/ltr.
255.260.0251	25 l/s	2500 liter.	890 liter.	200	2500	2630	1130	1200	13.400 kg.	1	<25 mg/ltr.
255.260.0251	25 l/s	5000 liter.	890 liter.	200	2500	2980	1020	1090	14.500 kg.	1	<25 mg/ltr.
255.260.0301	30 l/s	3000 liter.	1450 liter.	250	3000	2700	1010	1080	18.500 kg.	1	<25 mg/ltr.
255.260.0306	30 l/s	6000 liter.	1450 liter.	250	3000	3205	1090	1160	20.000 kg.	1	<25 mg/ltr.

INTEGRAAL VETAFSCHEIDER HDPE 2 T/M 20 L/S



De Aquafix Belgium Euromal+ afscheiders voor plantaardige en dierlijke oliën en vetten, met een geïntegreerde slibvangput, zijn gefabriceerd overeenkomstig de Europese normering NEN-EN 1825 en voorzien van CE markering en een prestatieverklaring (DOP). De afscheiders zijn getest, beoordeeld en goedgekeurd op werking en functionaliteit door erkend keuringsinstituut LGA TÜV-Rheinland te Würzburg. De afscheiderbehuizing is gefabriceerd uit 1e klas nieuw HDPE materiaal, rondom verstevigd met HDPE kokers voorzien van een stalen binnenkern. Het binnenwerk van de afscheider is gefabriceerd van duurzaam, Komo gecertificeerd PE. Standaard wordt de afscheider geleverd met een gietijzeren afdekking verkeersklasse A15 kN., tegen meerprijs leverbaar in verkeersklasse B125 kN. of verkeersklasse D400 kN. en/of een geknevelde uitvoering.

NEN-EN 1825

De voordelen:

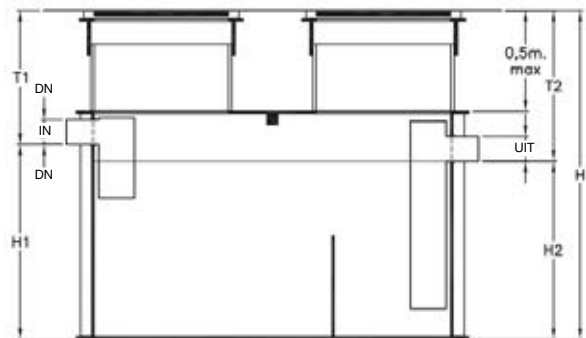
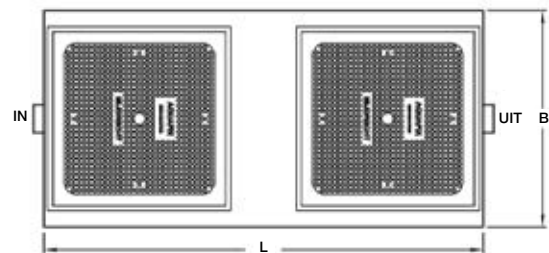
- Compact ontwerp, met hydraulisch geoptimaliseerde slib en vet separatiezone.
- Hoog afscheidingsrendement met een restvetgehalte welke aanzienlijk lager is dan de wettelijk gestelde minimale eis van <25 mg/ltr. (zie emissietabel). Getest door het LGA TÜV Rheinland.
- Hoogwaardig nieuw HDPE, rondom verstevigd met HDPE kokers met stalen binnenkern.
- Duurzame PE (KOMO gecertificeerde) inbouw delen.
- Overeenkomstig NEN-EN 1825 geproduceerd.

De opties:

- Verkeersbelasting B125 kN. of D400 kN. en/of een geknevelde uitvoering.
- Flexibele aansluitstukken.
- Vet alarm signalering.
- Controleput.

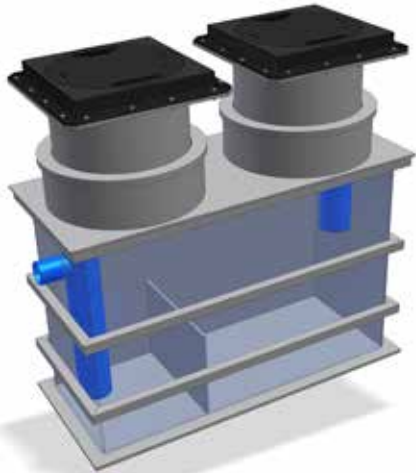
De certificaten:

- CE-markering, EC Declaration Of Performance (DOP).
- LGA TÜV Rheinland rendements- en functionaliteitsverklaring.



type AQUAFIX	capaciteit afscheider	inhoud slibvang	vetopslag	DN mm.	L x B mm.	H mm. min.	T1 mm. variabel.	T2 mm. variabel.	totaal gewicht	aantal deksels	emissie vlg. TÜV
205.293.0020	2 l/s	216 liter.	150 liter.	110	1500 x 750	1385	var.	var.	160 kg.	2	16 mg/ltr.
205.293.0040	4 l/s	403 liter.	210 liter.	110	2000 x 750	1385	var.	var.	215 kg.	2	25 mg/ltr.
205.293.0048	4 l/s	800 liter.	305 liter.	110	2000 x 1000	1565	var.	var.	245 kg.	2	25 mg/ltr.
205.293.0070	7 l/s	703 liter.	386 liter.	160	2000 x 1000	1645	var.	var.	275 kg.	2	21 mg/ltr.
205.293.0074	7 l/s	1652 liter.	806 liter.	160	4000 x 1000	1645	var.	var.	510 kg.	2	21 mg/ltr.
205.293.0100	10 l/s	1012 liter.	633 liter.	160	2500 x 1250	1645	var.	var.	380 kg.	2	12 mg/ltr.
205.293.0102	10 l/s	2005 liter.	1150 liter.	160	4000 x 1350	1645	var.	var.	595 kg.	2	12 mg/ltr.
205.293.0150	15 l/s	1515 liter.	1049 liter.	200	3000 x 1500	1895	var.	var.	540 kg.	2	10 mg/ltr.
205.293.0153	15 l/s	3028 liter.	1820 liter.	200	5000 x 1500	1895	var.	var.	820 kg.	2	10 mg/ltr.
205.293.0200	20 l/s	2271 liter.	1435 liter.	200	4000 x 1500	1895	var.	var.	680 kg.	2	23 mg/ltr.
205.293.0204	20 l/s	4028 liter.	2205 liter.	200	6000 x 1500	1895	var.	var.	960 kg.	2	23 mg/ltr.

INTEGRAAL VETAFSCHIEDER HDPE CETO 2 T/M 20 L/S



De Aquafix Belgium CETO Euromal+ afscheiders voor plantaardige en dierlijke oliën en vetten, met een geïntegreerde slibvangput, zijn gefabriceerd overeenkomstig de Europese normering NEN-EN 1825 en voorzien van CE markering en een prestatieverklaring (DOP). De afscheiders zijn getest, beoordeeld en goedgekeurd op werking en functionaliteit door erkend keuringsinstituut LGA TÜV-Rheinland te Würzburg. De afscheiderbehuizing is gefabriceerd uit 1e klas nieuw HDPE materiaal, rondom verstevigd met HDPE kokers voorzien van een stalen binnenkern. Het binnenwerk van de afscheider is gefabriceerd van duurzaam, Komo gecertificeerd PE. Standaard wordt de afscheider geleverd met een gietijzeren geknevelde afdekking verkeersklasse B125 kN. tegen meerprijs in verkeersklasse D400 kN. geknevelde uitvoering.

NEN-EN 1825

De voordelen:

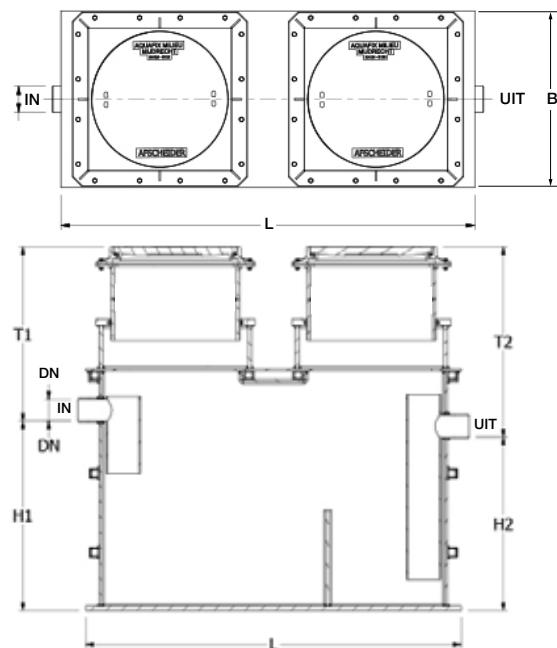
- Compact ontwerp, met hydraulisch geoptimaliseerde slib en vet separatiezone.
- Hoog afscheidingsrendement met een restvetgehalte welke aanzienlijk lager is dan de wettelijk gestelde minimale eis van <25 mg/ltr. (zie emissietabel). Getest door het LGA TÜV Rheinland.
- Hoogwaardig nieuw HDPE, rondom verstevigd met HDPE kokers met stalen binnenkern.
- Voorzien van hijsvoorzieningen aan de put.
- Duurzame PE (KOMO gecertificeerde) inbouw delen.
- Overeenkomstig NEN-EN 1825 geproduceerd.

De opties:

- Verkeersbelasting D400 kN. en/of een geknevelde uitvoering.
- Flexibele aansluitstukken.
- Vet alarmsignalering.
- Controleput.

De certificaten:

- CE-markering, EC Declaration Of Performance (DOP).
- LGA TÜV Rheinland rendements- en functionaliteitsverklaring.



type AQUAFIX	capaciteit afscheider	inhoud slibvang	vetopslag	DN mm.	L x B mm.	H mm. min.	T1 mm. variabel.	T2 mm. variabel.	totaal gewicht	aantal deksels	emissie vlg. TÜV
205.294.0020	2 l/s	216 liter.	150 liter.	110	1500 x 750	1540	665-1115	740-1190	426 kg.	2	16 mg/ltr.
205.294.0040	4 l/s	403 liter.	210 liter.	110	2000 x 750	1540	665-1115	740-1190	451 kg.	2	25 mg/ltr.
205.294.0048	4 l/s	800 liter.	305 liter.	110	2000 x 1000	1720	665-1115	740-1190	518 kg.	2	25 mg/ltr.
205.294.0070	7 l/s	703 liter.	386 liter.	160	2000 x 1000	1800	735-1185	810-1260	548 kg.	2	21 mg/ltr.
205.294.0071	7 l/s	1652 liter.	806 liter.	160	4000 x 1000	1800	735-1185	810-1260	824 kg.	2	21 mg/ltr.
205.294.0100	10 l/s	1012 liter.	633 liter.	160	2500 x 1250	1800	735-1185	810-1260	651 kg.	2	12 mg/ltr.
205.294.0102	10 l/s	2005 liter.	1150 liter.	160	4000 x 1350	1800	735-1185	810-1260	935 kg.	2	12 mg/ltr.
205.294.0150	15 l/s	1515 liter.	1049 liter.	200	3000 x 1500	1950	685-1135	760-1210	864 kg.	2	10 mg/ltr.
205.294.0153	15 l/s	3028 liter.	1820 liter.	200	5000 x 1500	1950	685-1135	760-1210	1.235 kg.	2	10 mg/ltr.
205.294.0200	20 l/s	2271 liter.	1435 liter.	200	4000 x 1500	1950	685-1135	760-1210	1.040 kg.	2	23 mg/ltr.
205.294.0204	20 l/s	4028 liter.	2205 liter.	200	6000 x 1500	1950	685-1135	760-1210	1.425 kg.	2	23 mg/ltr.

VETAFSCHIEDER PE KOMO



De voordelen:

- Compact ontwerp.
- Hoog afscheidingsrendement met een restvetgehalte welke binnen de wettelijke gestelde minimale eis van <25 mg/ltr. gesteld is.
- Hoogwaardig nieuw HDPE, rondom verstevigd met HDPE kokers met een stalen binnenkern.
- Duurzame PE inbouw delen.
- Overeenkomstig NEN-EN 1825 geproduceerd.

De opties:

- Verkeersbelaste afdekking.
- Opzetstukken.
- Flexibele aansluitstukken.
- Vetalarmsignalering.
- Controleput.

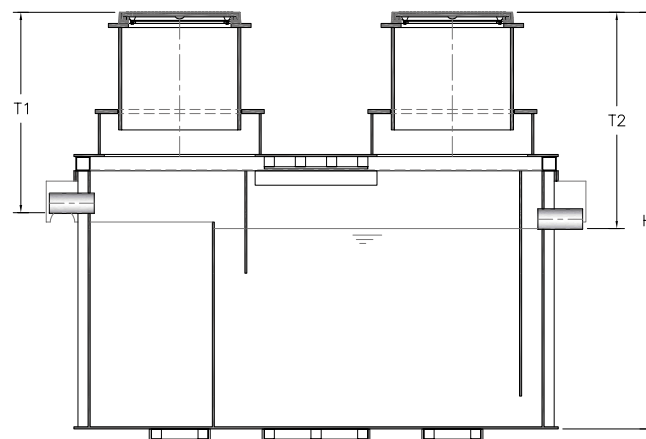
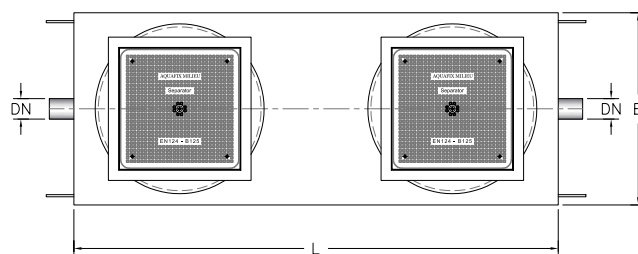
De certificaten:

- KOMO attest met productcertificaat.



De Aquafix Belgium KOMO gecertificeerde afscheiders voor plantaardige en dierlijke oliën en vetten, met een geïntegreerde slibvangput zijn gefabriceerd overeenkomstig de Europese normering NEN-EN 1825 en voorzien van KOMO attest met productcertificaat volgens BRL5252. De afscheiderbehuizing is gefabriceerd uit 1e klas nieuw HDPE materiaal, rondom verstevigd met HDPE kokers voorzien van een stalen binnenkern. Het binnenwerk van de afscheider is gefabriceerd van duurzaam PE. Standaard wordt de afscheider geleverd met een gietijzeren afdekking verkeersklasse B125 kN. Tegen meerprijs leverbaar in verkeersklasse D400 kN. uitvoering.

NEN-EN 1825



type AQUAFIX	capaciteit afscheider	inhoud slibvang	vet opslag	DN mm.	L x B mm.	H min. mm.	T1 mm.	T2 mm.	totaal gewicht	aantal deksels
250.263.0020	2 l/s	230 liter.	120 liter.	110	1945 x 900	1472	var.	var.	375 kg.	2
250.263.0040	4 l/s	460 liter.	160 liter.	110	2380 x 940	1722	var.	var.	475 kg.	2
250.263.0070	7 l/s	770 liter.	285 liter.	160	3205 x 1150	1722	var.	var.	680 kg.	3
250.263.0100	10 l/s	1050 liter.	380 liter.	160	4035 x 1150	1872	var.	var.	800 kg.	3
250.263.0150	15 l/s	1556 liter.	565 liter.	200	4615 x 1460	1995	var.	var.	1.050 kg.	4
250.263.0200	20 l/s	2200 liter.	865 liter.	200	5540 x 1715	2095	var.	var.	1.200 kg.	4
250.263.0250	25 l/s	2700 liter.	1085 liter.	200	6780 x 1715	2095	var.	var.	1.500 kg.	5

INTEGRAAL VETAFSCHEIDER HDPE 1 T/M 7 L/S



De Aquafix Belgium Euromal+ afscheider voor plantaardige en dierlijke oliën en vetten, met een geïntegreerde slibvangput, zijn gefabriceerd overeenkomstig de Europese normering NEN-EN 1825 en voorzien van een CE markering en een prestatieverklaring (DOP). De afscheiders zijn getest, beoordeeld en goedgekeurd op de werking en functionaliteit door erkend keuringsinstituut LGA TÜV-Rheinland te Würzburg. De afscheider behuizing is gefabriceerd uit 1e klas geëxtrudeerd HDPE. Het binnenwerk van de afscheider is gefabriceerd van duurzaam, KOMO gecertificeerd HDPE. Standaard wordt de afscheider geleverd met een afdekking verkeersklasse A15 kN., tegen meerprijs leverbaar in verkeersklasse B125 kN. of verkeersklasse D400 kN. en/of een geknevelde uitvoering.

NEN-EN 1825

De voordelen:

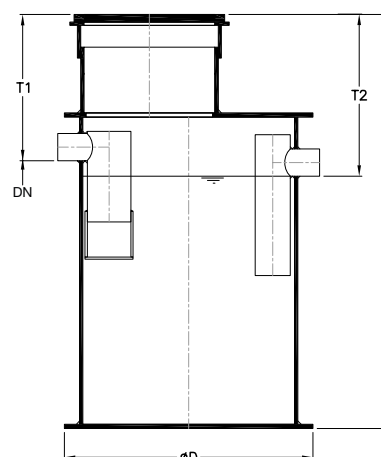
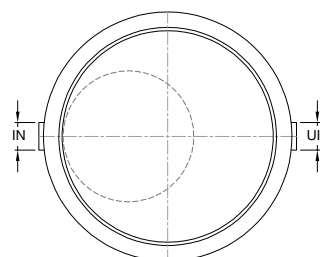
- Compact ontwerp, met hydraulisch geoptimaliseerde slib en vet separatiezone.
- Hoog afscheidingsrendement met een restvetgehalte welke aanzienlijk lager is dan de wettelijk gestelde minimale eis van <25 mg/ltr. (zie emissietabel), getest door het LGA TÜV-Rheinland.
- Behuizing uit 1e klas geëxtrudeerd HDPE.
- Duurzame HDPE (KOMO gecertificeerde) inbouwdelen.
- Overeenkomstig NEN-EN 1825 geproduceerd.
- Afdekking overeenkomstig NEN-EN 124.

De opties:

- Verkeersbelasting B125 kN. of D400 kN. en/of een geknevelde uitvoering.
- Opzetstukken.
- Flexibele aansluitstukken.
- Vetalarmsignalering.
- Controleput.

De certificaten:

- CE-markering, EC Declaration Of Performance (DOP).
- LGA TÜV-Rheinland rendements- en functionaliteitsverklaring.



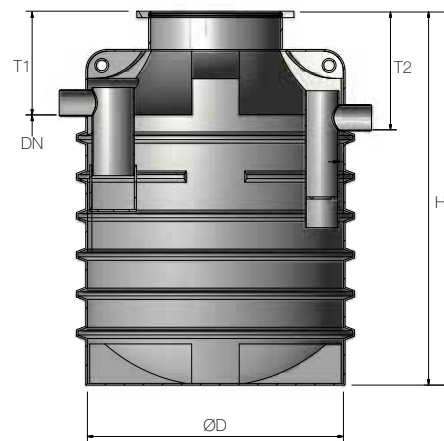
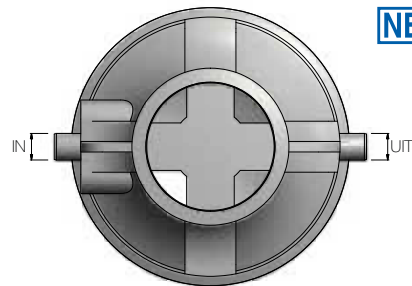
type AQUAFIX	capaciteit afscheider	inhoud slibvang	vetopslag	DN mm.	Ø D mm.	H min. mm.	T1 min. mm.	T2 min. mm.	totaal gewicht	aantal deksels	emissie vlg. TÜV
205.283.0010	1 l/s	100 liter.	56 liter.	110	750	1425	var.	var.	95 kg.	1	22 mg/ltr.
205.283.0012	1 l/s	200 liter.	56 liter.	110	850	1625	var.	var.	125 kg.	1	22 mg/ltr.
205.283.0020	2 l/s	203 liter.	173 liter.	110	1140	1525	var.	var.	185 kg.	1	22 mg/ltr.
205.283.0022	2 l/s	406 liter.	173 liter.	110	1140	1800	var.	var.	197 kg.	1	22 mg/ltr.
205.283.0040	4 l/s	406 liter.	170 liter.	125	1140	1800	var.	var.	250 kg.	1	15 mg/ltr.
205.283.0042	4 l/s	803 liter.	272 liter.	125	1340	1800	var.	var.	290 kg.	1	15 mg/ltr.
205.283.0070	7 l/s	700 liter.	180 liter.	160	1340	1945	var.	var.	265 kg.	1	11 mg/ltr.
205.283.0071	7 l/s	703 liter.	385 liter.	160	1540	2065	var.	var.	350 kg.	1	11 mg/ltr.
205.283.0072	7 l/s	1400 liter.	280 liter.	160	1540	2535	var.	var.	415 kg.	1	11 mg/ltr.

INTEGRAAL VETAFSCHEIDER ROTATIEGEGOTEN PE



De Aquafix Belgium NERO Euromal+ afscheiders voor plantaardige en dierlijke oliën en vetten, met een geïntegreerde slibvangput, zijn gefabriceerd overeenkomstig de Europese normering NEN-EN 1825 en voorzien van CE markering en een prestatieverklaring (DOP). De afscheiders zijn getest, beoordeeld en goedgekeurd op werking en functionaliteit door erkend keuringsinstituut LGA TÜV-Rheinland te Würzburg. De afscheiderbehuizing is gefabriceerd uit 1e klas rotatiegegoten polyethyleen. Het binnenwerk van de afscheider is gefabriceerd van duurzaam, KOMO gecertificeerd PE. Standaard wordt de afscheider geleverd met een afdekking verkeersklasse A15 kN., tegen meerprijs leverbaar in verkeersklasse B125 kN. en/of een geknevelde uitvoering.

NEN-EN 1825



De voordelen:

- Compact ontwerp, met hydraulisch geoptimaliseerde vet apartiezone.
- Hoog afscheidingsrendement met een restvetgehalte welke aanzienlijk lager is dan de wettelijk gestelde minimale eis van (25 mg/ltr. zie emissietabel). Getest door het LGA TÜV Rheinland.
- Hoogwaardig rotatiegegoten polyethyleen.
- Duurzame PE (KOMO gecertificeerde) inbouw delen.
- Overeenkomstig NEN-EN 1825 geproduceerd.

De opties:

- Verkeersbelaste afdekking en/of een geknevelde uitvoering.
- Opzetstukken.
- Flexibele aansluitstukken.
- Vetalarmsignalering.
- Controleput.

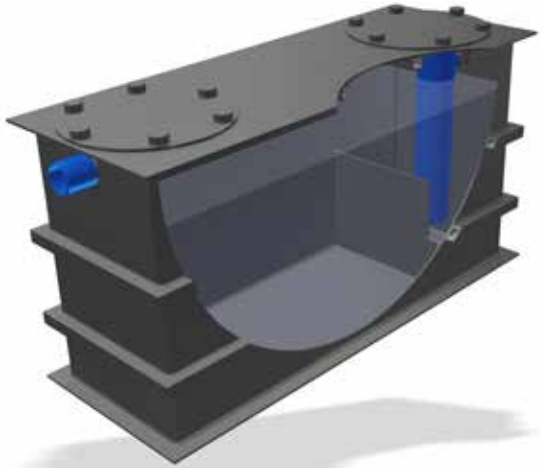
De certificaten:

- CE-markering, EC Declaration Of Performance (DOP).
- LGA TÜV Rheinland rendements- en functionaliteitsverklaring.



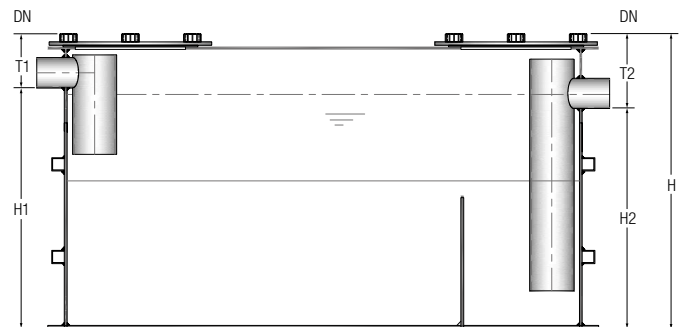
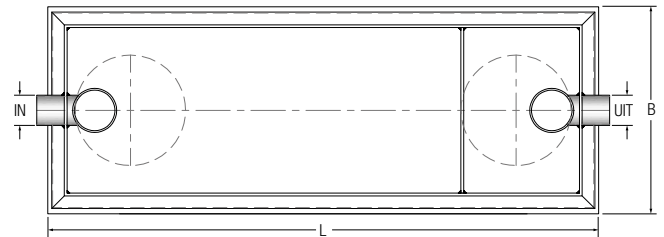
type AQUAFIX	capaciteit afscheider	inhoud slibvang	vetopslag	DN mm.	Ø mm.	H min. mm.	T1 min. mm.	T2 min. mm.	totaal gewicht	aantal deksels	emissie vlg. TÜV
205.29.11.0020	2 l/s	232 liter.	287 liter.	110	1310	1455	530-880	605-955	104 kg.	1	22 mg/ltr.
205.29.12.0021	2 l/s	647 liter.	286 liter.	110	1310	1825	545-895	625-975	118 kg.	1	22 mg/ltr.
205.29.13.0022	2 l/s	1078 liter.	286 liter.	110	1310	2195	545-895	625-975	132 kg.	1	22 mg/ltr.
205.29.12.0040	4 l/s	634 liter.	284 liter.	125	1310	1825	555-905	630-980	119 kg.	1	15 mg/ltr.
205.29.13.0041	4 l/s	1065 liter.	284 liter.	125	1310	2195	555-905	630-980	134 kg.	1	15 mg/ltr.
205.29.13.0070	7 l/s	743 liter.	369 liter.	160	1310	2195	610-960	685-1035	144 kg.	1	11 mg/ltr.

INTEGRAAL VETAFSCHIEDER HDPE BOVENGRONDS 2 T/M 20 L/S



De Aquafix Belgium Euromal+ afscheiders voor plantaardige en dierlijke oliën en vetten, met een geïntegreerde slibvangput, zijn gefabriceerd overeenkomstig de Europese normering NEN-EN 1825 en voorzien van CE markering en een prestatieverklaring (DOP). De afscheiders zijn getest, beoordeeld en goedgekeurd op werking en functionaliteit door erkend keuringsinstituut LGA TÜV-Rheinland te Würzburg. De afscheiderbehuizing is gefabriceerd uit 1e klas nieuw HDPE materiaal, rondom verstevigd met HDPE kokers voorzien van een stalen binnenkern. Het binnenwerk van de afscheider is gefabriceerd van duurzaam, Komo gecertificeerd PE. Standaard wordt de afscheider geleverd met geknevelde Teufix deksel voor een bovengrondse toepassing.

NEN-EN 1825



De voordelen:

- Compact ontwerp, met hydraulisch geoptimaliseerde slib en vet separatiezone.
- Hoog afscheidingsrendement met een restvetgehalte welke aanzienlijk lager is dan de wettelijk gestelde minimale eis van <25 mg/ltr. (zie emissietabel). Getest door het LGA TÜV Rheinland.
- Hoogwaardig nieuw HDPE, rondom verstevigd met HDPE kokers met stalen binnenkern.
- Duurzame PE (KOMO gecertificeerde) inbouw delen.
- Overeenkomstig NEN-EN 1825 geproduceerd.

De opties:

- Flexibele aansluitstukken.
- Vet alarm signalering.
- Controleput.

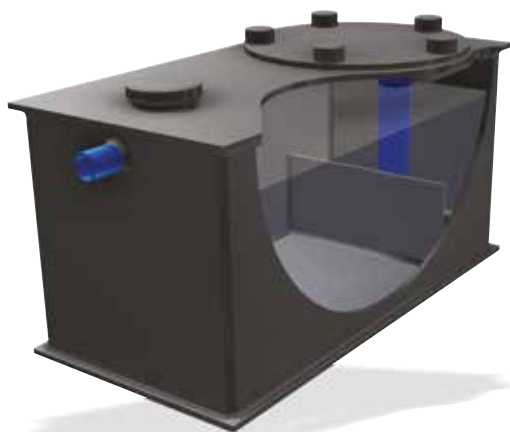
De certificaten:

- CE-markering, EC Declaration Of Performance (DOP).
- LGA TÜV Rheinland rendements- en functionaliteitsverklaring.



type AQUAFIX	capaciteit afscheider	inhoud slibvang	vetopslag	DN mm.	L x B mm.	H mm.	T1 / H1 mm.	T2 / H2 mm.	totaal gewicht	aantal deksels	emissie vlg. TÜV
205.293.0021	2 l/s	216 liter.	150 liter.	110	1500 x 750	1070	195 / 875	270 / 800	195 kg.	2	16 mg/ltr.
205.293.0041	4 l/s	403 liter.	210 liter.	110	2000 x 750	1070	195 / 875	270 / 800	260 kg.	2	25 mg/ltr.
205.293.0049	4 l/s	800 liter.	305 liter.	110	2000 x 1000	1250	195 / 875	270 / 800	330 kg.	2	25 mg/ltr.
205.293.0071	7 l/s	703 liter.	386 liter.	160	2000 x 1000	1320	255 / 1065	330 / 990	360 kg.	2	21 mg/ltr.
205.293.0079	7 l/s	1652 liter.	806 liter.	160	4000 x 1000	1320	255 / 1065	330 / 990	595 kg.	2	21 mg/ltr.
205.293.0101	10 l/s	1012 liter.	633 liter.	160	2500 x 1250	1320	255 / 1065	330 / 990	560 kg.	2	12 mg/ltr.
205.293.0109	10 l/s	2005 liter.	1150 liter.	160	4000 x 1350	1320	255 / 1065	330 / 990	775 kg.	2	12 mg/ltr.
205.293.0151	15 l/s	1515 liter.	1049 liter.	200	3000 x 1500	1570	305 / 1265	380 / 1190	760 kg.	2	10 mg/ltr.
205.293.0159	15 l/s	3028 liter.	1820 liter.	200	5000 x 1500	1570	305 / 1265	380 / 1190	990 kg.	2	10 mg/ltr.
205.293.0201	20 l/s	2271 liter.	1435 liter.	200	4000 x 1500	1570	305 / 1265	380 / 1190	960 kg.	2	23 mg/ltr.
205.293.0209	20 l/s	4028 liter.	2205 liter.	200	6000 x 1500	1570	305 / 1265	380 / 1190	1.225 kg.	2	23 mg/ltr.

INTEGRAAL VETAFSCHEIDER HDPE RECHTHOEKIG



De Aquafix Belgium Euromal afscheiders voor plantaardige en dierlijke oliën en vetten, met een geïntegreerde slibvangput, zijn gefabriceerd overeenkomstig de Europese normering NEN-EN 1825 en voorzien van CE-markering. De afscheiders zijn getest, beoordeeld en goedgekeurd op werking en functionaliteit door erkend keuringsinstituut LGA TÜV-Rheinland te Würzburg. De afscheiderbehuizing is gefabriceerd uit 1e klas nieuw HDPE materiaal. Het binnenwerk van de afscheider is gefabriceerd van duurzaam, KOMO gecertificeerd PE. Standaard wordt de afscheider geleverd met een kunststof geknevelde deksel type TEUFIX.

De voordelen:

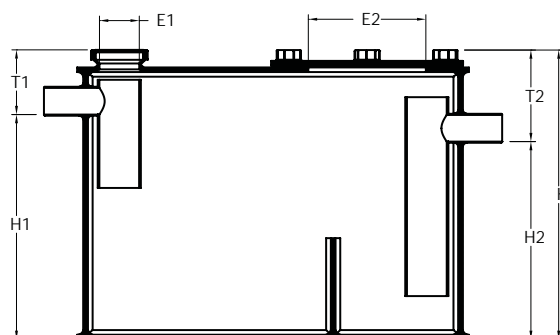
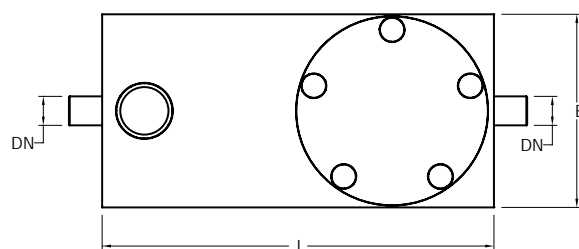
- Compact ontwerp.
- Hoogwaardig nieuw HDPE.
- Duurzame PE (KOMO gecertificeerde) inbouw delen.
- Overeenkomstig NEN-EN 1825 geproduceerd.
- Compleet op maat te fabriceren.

De opties:

- Pompput.
- Flexibele aansluitstukken.
- Vetalarmsignalering.
- Controleput.

De certificaten:

- CE-markering, EC Declaration Of Performance (DOP).



type AQUAFIX	capaciteit afscheider	inhoud slibvang	vet opslag	DN	L x B mm.	H mm.	T1 mm.	T2 mm.	aantal deksels	totaal gewicht
205.253.0002	0,2 l/s	20 liter.	16 liter.	50	600 x 450	550	143	213	2	20 kg.
205.253.0003	0,3 l/s	30 liter.	22 liter.	50	700 x 500	550	143	213	2	24 kg.
205.253.0005	0,5 l/s	50 liter.	36 liter.	75	900 x 500	650	168	238	2	32 kg.
205.253.0007	0,7 l/s	70 liter.	48 liter.	75	1000 x 500	750	168	238	2	38 kg.
205.253.0010	1,0 l/s	100 liter.	66 liter.	110	1200 x 550	820	200	270	2	49 kg.

INTEGRAAL VETAFSCHIEDER HDPE ROND



De Aquafix Belgium Euromal afscheiders voor plantaardige en dierlijke oliën en vetten, met een geïntegreerde slibvangput, zijn gefabriceerd overeenkomstig de Europese normering NEN-EN 1825 en voorzien van CE-markering. De afscheiders zijn getest, beoordeeld en goedgekeurd op werking en functionaliteit door erkend keuringsinstituut LGA TÜV-Rheinland te Würzburg. De afscheiderbehuizing is gefabriceerd uit 1e klas nieuw HDPE materiaal. Het binnenwerk van de afscheider is gefabriceerd van duurzaam, KOMO gecertificeerd PE. Standaard wordt de afscheider geleverd met een kunststof geknevelde deksel type TEUFIX.

De voordelen:

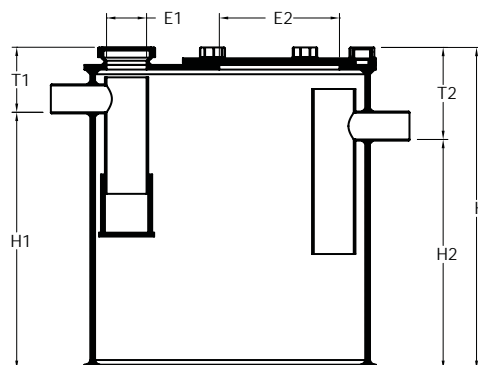
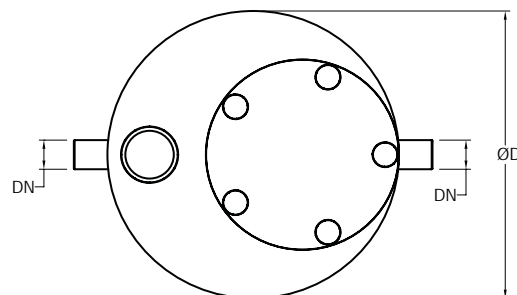
- Compact ontwerp.
- Hoogwaardig nieuw HDPE.
- Duurzame PE (KOMO gecertificeerde) inbouw delen.
- Overeenkomstig NEN-EN 1825 geproduceerd.
- Compleet op maat te fabriceren.

De opties:

- Pompput.
- Flexibele aansluitstukken.
- Vetalarmsignalering.
- Controleput.

De certificaten:

- CE-markering, EC Declaration Of Performance (DOP).



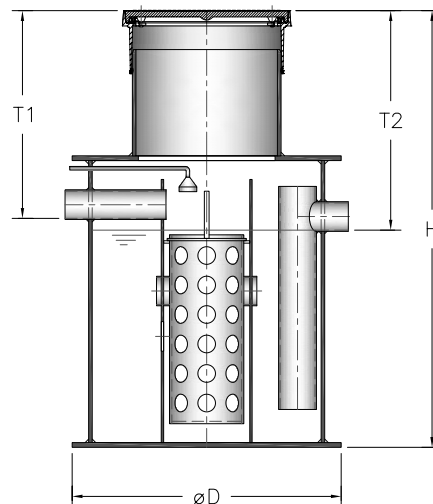
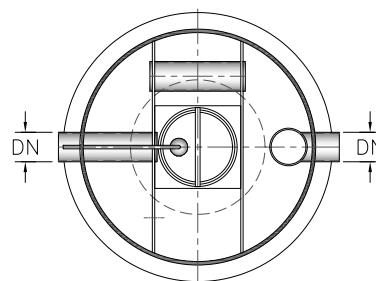
type AQUAFIX	capaciteit afscheider	inhoud slibvang	vet opslag	DN	Ø D	H mm.	T1 mm.	T2 mm.	aantal deksels	totaal gewicht
205.273.0002	0,2 l/s	20 liter.	10 liter.	50	550	665	145	215	1	16 kg.
205.273.0003	0,3 l/s	30 liter.	17 liter.	50	600	750	150	220	1	17 kg.
205.273.0005	0,5 l/s	50 liter.	28 liter.	75	650	750	165	235	2	22 kg.
205.273.0007	0,7 l/s	70 liter.	49 liter.	75	750	850	168	238	2	33 kg.
205.273.0010	1,0 l/s	100 liter.	56 liter.	110	750	1120	203	273	2	40 kg.

ZETMEELAFSCHEIDER PE ROND



De Aquafix Belgium zetmeelafscheimers voor afvalwater van bijvoorbeeld aardappelschrapmachines, zijn gefabriceerd overeenkomstig de Europese normering NEN-EN 1825. De Aquafix zetmeelafscheider is standaard voorzien van een uitneembare PE grofvuilemmer en optioneel te voorzien van een ingebouwde ringdouche. De afscheiderbehuizing is gefabriceerd uit 1e klas geëxtrudeerd HDPE. Het binnenwerk van de afscheider is gefabriceerd van duurzaam, KOMO gecertificeerd HDPE. Standaard wordt de afscheider geleverd met een afdekking verkeersklasse A15 kN. Tegen meerprijs leverbaar in verkeersklasse B125 kN. of verkeersklasse D400 kN. en/of een geknevelde uitvoering.

NEN-EN 1825



De voordelen:

- Behuizing uit 1e klas geëxtrudeerd HDPE.
- Duurzame HDPE (KOMO gecertificeerde) inbouw delen.
- Standaard voorzien van grofvuilemmer.
- Overeenkomstig NEN-EN 1825 geproduceerd.
- Afdekking overeenkomstig NEN-EN 124.

De opties:

- Verkeersbelasting B125 kN. of D400 kN. en/of een geknevelde uitvoering.
- Opzetstukken.
- Flexibele aansluitstukken.
- Optie ringdouche.
- Controleput.

De certificaten:

- KIWA certificaat conform BRL5070.



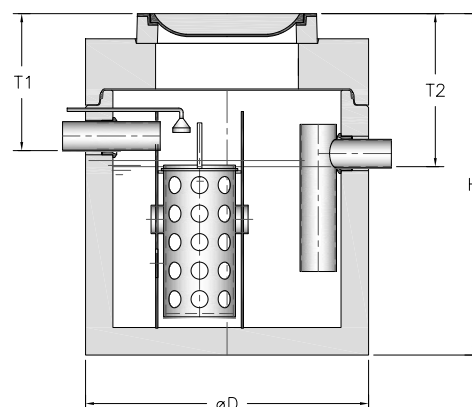
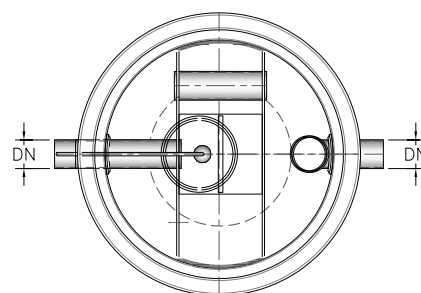
type AQUAFIX	capaciteit afscheider	DN mm.	Ø D mm.	H min. mm.	T1 min. mm.	T2 min. mm.	totaal gewicht	aantal deksels
205.503.0020	2 l/s	110	1140	1525	var.	var.	205 kg.	1
205.503.0040	4 l/s	125	1140	1800	var.	var.	265 kg.	1
205.503.0070	7 l/s	160	1340	1945	var.	var.	360 kg.	1

ZETMEELAFSCHEIDER BETON



De Aquafix Belgium Euromal+ zetmeelafscheimers voor zetmeelhoudend afvalwater van bijvoorbeeld aardappelschrapmachines, zijn gefabriceerd overeenkomstig de Europese normering NEN-EN 1825. De Aquafix zetmeelafscneider is standaard voorzien van een uitneembare PE grofzuillemmer en optioneel te voorzien van een ingebouwde ringdouche. De afscneiderbehuizing bestaat uit een hoogwaardig gewapend, monolithisch gestorte, waterdichte betonput voorzien van een afdekplaat, beton kwaliteit C60-75, milieuklasse XA3 en omgevingsklasse EA3 en een waterdichte verbinding tussen de put en de afdekplaat d.m.v. een mof/spie verbinding met toepassing van een SBR afdicht topring. Tegen meerprijs is een inwendige twee componenten epoxycoating of HDPE lining aan de binnenzijde mogelijk. Het binnenwerk van de afscneider is gefabriceerd van duurzaam, KOMO gecertificeerd PE. Standaard wordt de afscneider geleverd met een BEGU afdekking verkeersklasse B125 kN, tegen meerprijs leverbaar in verkeersklasse D400 kN uitvoering.

NEN-EN 1825



De voordelen:

- Prefab gewapend beton C60/75, min. wanddikte 120 mm.
- Duurzame PE (KOMO gecertificeerde) inbouwdeelen.
- Standaard voorzien van grofzuillemmer.
- Overeenkomstig NEN-EN 1825 geproduceerd.

De opties:

- Zwaar verkeersafdekking en/of een geknevelde uitvoering.
- Inwendige twee componenten epoxycoating.
- Inwendige HDPE-lining.
- Opzetstukken.
- Optie ringdouche.
- Flexibele aansluitstukken.
- Controleput.

De certificaten:

- KIWA certificaat conform BRL5070.



type AQUAFIX	capaciteit afscneider	DN mm.	Ø mm.	H min. mm.	T1 min. mm.	T2 min. mm.	totaal gewicht	aantal deksels
229.5031.0020	2 l/s	110	1250	1880	570	645	2.360 kg.	1
229.5032.0040	4 l/s	125	1250	1880	585	655	2.450 kg.	1
229.5042.0070	7 l/s	160	1450	2260	630	700	3.425 kg.	1
229.5051.0100	10 l/s	160	1800	2170	640	710	4.500 kg.	1
229.5061.0150	15 l/s	200	2300	2140	680	750	6.200 kg.	1

CONTROLEPUT PE



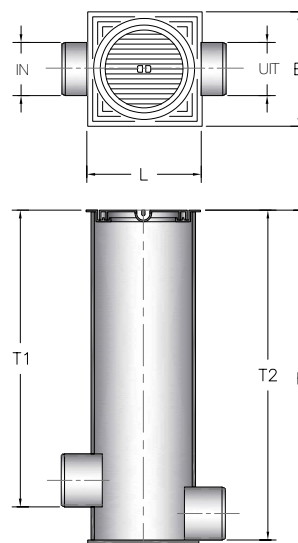
De Aquafix Belgium PE controleput is geschikt voor plaatsing achter een Aquafix afscheider en dient ervoor om een monster te kunnen nemen van de uitstoot van de afscheider. De controleputten zijn gefabriceerd van duurzaam PE en worden standaard geleverd met een gietijzeren deksel verkeersklasse A15 kN. en is optioneel te leveren met een (gekneveld) deksel verkeersklasse B125 kN. of D400 kN. De controleputten worden zodanig geleverd, dat de controleput op locatie eenvoudig op de juiste hoogte kan worden gemaakt.

De voordelen:

- Compact ontwerp.
- Eenvoudig te plaatsen.

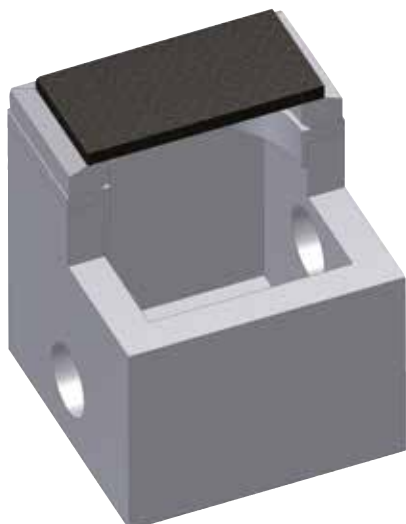
De opties:

- Zwaar verkeers afdekking.
- Geknevelde afdekking.
- Aansluitingen op gelijke hoogte.
- Opzetstukken.

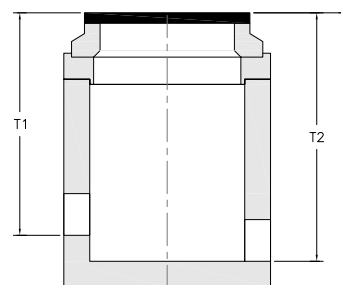
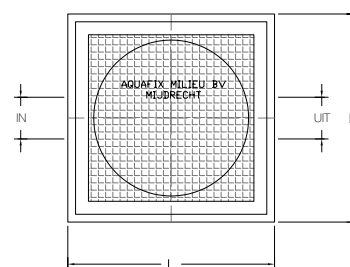


type AQUAFIX	DN mm.	schacht diameter	L x B mm.	H min. mm.	T1 min. mm.	T2 min. mm.	totaal gewicht
B205.600.2110	110	250	325 x 325	1000	890	990	40 kg.
B205.600.2125	125	250	325 x 325	1000	890	990	40 kg.
B205.600.2160	160	250	325 x 325	1000	890	990	40 kg.
B205.600.3110	110	315	390 x 390	1000	890	990	50 kg.
B205.600.3125	125	315	390 x 390	1000	890	990	50 kg.
B205.600.3160	160	315	390 x 390	1000	890	990	50 kg.
B205.600.3200	200	315	390 x 390	1000	890	990	50 kg.
B205.600.3250	250	315	390 x 390	1000	890	990	50 kg.
B205.600.4315	315	400	475 x 475	1250	1140	1240	60 kg.
B205.600.6315	315	600	750 x 750	1250	1140	1240	190 kg.

CONTROLEPUT BETON



De Aquafix Belgium betonnen controleput is geschikt voor plaatsing achter een Aquafix afscheider en dient er voor een monster te kunnen nemen van de uitstoot van de afscheider. De controleputten zijn gefabriceerd van prefab beton en worden standaard geleverd met een putrand verkeersklasse B125 kN. en is optioneel te leveren met een deksel verkeersklasse D400 kN. Optioneel zijn er geknevelde deksels en opzetstukken leverbaar.



De voordelen:

- Compact ontwerp.
- Eenvoudig te plaatsen.

De opties:

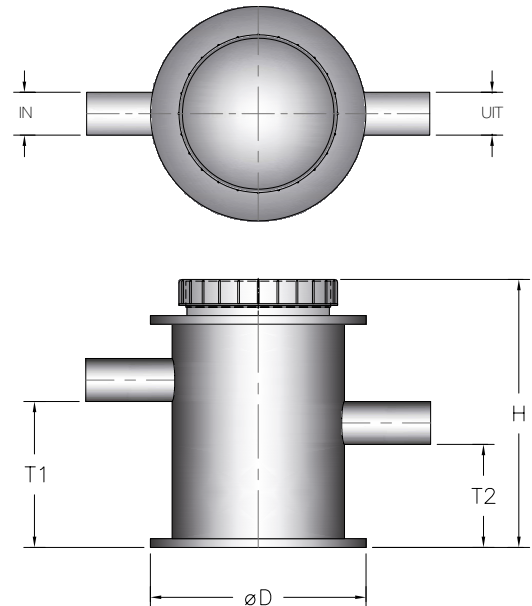
- Zwaar verkeers afdekking.
- Geknevelde afdekking.
- Aansluitingen op gelijke hoogte.
- Opzetstukken.

type AQUAFIX	DN mm.	L x B mm.	H min. mm.	T1 min. mm.	T2 min. mm.	totaal gewicht
B210.600.0110	110	800 x 800	870	var.	var.	665 kg.
B210.600.0125	125	800 x 800	870	var.	var.	665 kg.
B210.600.0126	125	800 x 800	940	var.	var.	665 kg.
B210.600.0160	160	800 x 800	870	var.	var.	665 kg.
B210.600.0161	160	800 x 800	940	var.	var.	695 kg.
B210.600.0200	200	800 x 800	870	var.	var.	695 kg.
B210.600.0201	200	800 x 800	940	var.	var.	695 kg.
B210.600.0250	250	800 x 800	940	var.	var.	695 kg.
B210.600.0251	250	800 x 800	1040	var.	var.	725 kg.
B210.600.0315	315	800 x 800	1040	var.	var.	725 kg.
B210.600.0400	400	800 x 800	1040	var.	var.	725 kg.

CONTROLEPUT PE BOVENGRONDS



De Aquafix Belgium PE controleput is geschikt voor plaatsing achter een Aquafix afscheider en dient ervoor om een monster te kunnen nemen van de uitstoot van de afscheider. De controleputten zijn gefabriceerd van duurzaam PE en worden standaard geleverd met een gekneveld kunststof deksel. Deze controleput is geschikt voor plaatsing bovengronds tussen het leidingwerk.



De voordelen:

- Compact ontwerp.
- Eenvoudig te plaatsen.

De opties:

- Aansluitingen op gelijke hoogte.
- Fabricage op maat.

type AQUAFIX	DN mm.	schacht diameter	H min. mm.	T1 min. mm.	T2 min. mm.	totaal gewicht
B205.610.2050	50	250	250	115	65	10 kg.
B205.610.2075	75	250	275	115	65	12 kg.
B205.610.2110	110	250	310	115	65	15 kg.
B205.610.2125	125	250	325	115	65	18 kg.
B205.610.2160	160	250	360	115	65	21 kg.
B205.610.3110	110	315	310	115	65	25 kg.
B205.610.3125	125	315	325	115	65	28 kg.
B205.610.3160	160	315	360	115	65	32 kg.
B205.610.3200	200	315	400	115	65	38 kg.

UITBREIDINGSMOGELIJKHEDEN AQUAFIX VETAFSCHEIDERS

De standaard AQUAFIX vetafscheiderlijn kan worden uitgebreid met diverse toepassingen om lediging van het systeem op afstand mogelijk te maken.

- Zuigleidingen (2 stuks) in de afscheider bouwen: de afscheider wordt voorzien van zuigleidingen ingebouwd in de afscheider, eindigend standaard in de dekplaat van de afscheider in een 2½" binnendraad aansluiting. Vanaf deze zijde kan de klant de leidingen verder trekken naar het betreffende aftappunt(en) (Storz koppeling).

De zuigleidingen optie is uitbreidbaar met:

- Aquafix bouwt vanaf de 2½" aansluitingen, 2 zuigleidingen naar elkaar toe. In dit leidingwerk wordt er per aansluiting een afsluiter geplaatst, zodat er tijdens het leegzuigen maar 1 compartiment per keer kan worden leeggezogen. De twee leidingen worden naar elkaar toegebracht en gekoppeld op één T-stuk voorzien van een voorlaskraag en een flens DN90. Vanaf de flens kan de klant de aansluiting doortrekken naar het betreffende aftappunt (Storz koppeling).
- Schuine bodem, zodat het vuil op de bodem naar een centraal punt in de afscheider wordt geleid.
- Kijkglas, ter visuele controle van de maximale vetlaagdikte.
- Vet-Jet systeem: Dit systeem reinigt inwendig de gehele afscheider na lediging. Een krachtig ingebouwd sproeisysteem sproeit de gehele inwendige afscheider schoon, zodat er na het lediging en het opnieuw afvullen met water van de afscheider een optimaal functionerend systeem gereed staat om wederom ingebruikgenomen te worden.
- Vulpunt: Op de afscheider kan een vulpunt inclusief sifon gebouwd worden om de afscheider na lediging en schoonmaak direct af te kunnen vullen d.m.v. bijvoorbeeld leidingwater.
- Woel- & Afvoersysteem: Is de afscheider te ver gesitueerd van een ledigingspunt, dan kan de vetafscheider worden uitgevoerd met een woel- & afvoersysteem. Dit systeem zorgt voor het vloeibaar maken van de inhoud van de vetafscheider, zodat dit eenvoudig door de aangebouwde pomp kan worden verpompt naar het betreffende aftappunt (Storz koppeling). Dit systeem is uitbreidbaar met bijvoorbeeld een automatisch gestuurde terugslagklep, afstandsbediening, schakelkast voor buitenopstelling inclusief Storz-koppeling, telemetriesysteem, etc.
- Pompunit/pompput; het water welke via de uitlaat van de vetafscheider wegloopt, kan niet altijd met vrij verval afgevoerd worden. In deze situaties dient een pompsysteem uitkomst te brengen. AQUAFIX levert een groot aanbod van zowel pompunits als pompputten, vraagt u naar de mogelijkheden.
- Vetafscheider geheel op maat en/of op locatie bouwen: Aquafix bouwt buiten het standaard programma vetafscidders, ook vetafscidders geheel op maat, als er geen andere mogelijkheid meer is. Maar ook voor het op locatie bouwen van een vetafscheider is AQUAFIX uw partner.



OPTIONELE TOEBEHOREN BIJ EEN AQUAFIX VETAFSCHIEDER.

Alle Aquafix afscheiders functioneren al zonder de optionele toebehoren. Aquafix biedt standaard een systeem aan en deze is met een tal van opties uit te breiden.

FLEXIBELE AANSLUITSTUKKEN (RECHT)



Artikel nr.	Bereik (mm.)
B596.041.041	38 - 41
B596.049.049	40 - 51
B596.059.059	44 - 59
B596.062.062	50 - 63
B596.070.070	65 - 75
B596.086.086	75 - 88
B596.090.090	75 - 90
B596.101.101	90 - 101
B596.112.112	98 - 115
B596.121.121	110 - 121
B596.127.127	118 - 127
B596.133.133	120 - 136
B596.142.142	136 - 142
B596.149.149	129 - 149
B596.162.162	145 - 168
B596.176.176	165 - 176
B596.188.188	170 - 188
B596.194.194	175 - 194
B596.200.200	180 - 200
B596.219.219	199 - 219
B596.235.235	208 - 237
B596.248.248	230 - 250
B596.260.260	245 - 260
B596.269.269	254 - 269
B596.282.282	264 - 290
B596.318.318	298 - 318
B596.320.320	300 - 320
B596.336.336	317 - 342
B596.365.365	340 - 365
B596.388.388	364 - 388
B596.391.391	365 - 395

FLEXIBELE AANSLUITSTUKKEN (VERLOPEN)



Artikel nr.	Bereik (mm.)
B596.123.111	98-115 / 110-125
B596.163.111	98-115 / 145-168
B596.165.143	125-143 / 145-168
B596.214.158	145-160 / 203-221
B596.216.107	101-110 / 200-221
B596.247.170	160-170 / 231-250
B596.247.215	200-220 / 230-250
B596.263.111	98-111 / 250-268
B596.263.137	125-137 / 250-268
B596.263.159	152-160 / 250-268
B596.262.219	200-219 / 250-268
B596.269.111	98-111 / 250-270
B596.320.213	200-213 / 298-320

TERUGSLAGKLEP PVC (MET VERGREDELING)



Artikel nr.	Diameter (mm.)
B596.109.71100	110 mm.
B596.109.71125	125 mm.
B596.109.71150	160 mm.
B596.109.71200	200 mm.
B596.109.71250	250 mm.
B596.109.71315	315 mm.
B596.109.71400	400 mm.

PUTDEKSEL HAAK (MET GESMEDE PUNT)



Artikel nr.	Lengte haak
B595.20.0300	300
B595.20.0600	600
B595.20.0800	800
B595.20.1000	1000
B595.20.0080*	120x180

* = klaphaak

VETALARMSIGNALERING



Dient voor het tijdig signaleren van een maximale vetlaag, zodat de vetafscheider geleidigd kan worden. De alarmsignalering geeft een optisch en een akoestisch waarschuwingssignaal. Het systeem bestaat uit een kunststof schakelkast, welke standaard inpandig dient te worden gemonteerd, voorzien van twee relais met potentiaal vrij wisselcontact (250VAC-5A) een LED voor alarmsignalering, een LED voor storing (kabelbreuk of kortsluiting), een ingebouwd uitschakelbaar akoestisch alarm. Het systeem wordt geleverd inclusief een meetelectrode, een verbindingsdoos en installatiematerialen. Optioneel ook uit te breiden met een buitenkast, opstuwalarm, slijbdetectie, GSM module en solarsysteem.

AFSCHEIDINGS DICHTHEIDSTABEL

vloeistof	dichtheid kg/m ³	af te scheiden	opmerking
Aardolie, ruw	650-850	+	
Aardolie, ruw	850-900	+	
Aardolie, ruw	900-930	-	
Aardolie, ruw	930-1020	x	dichtheid te hoog
Aceton (propanon)	791	x	>25% oplosbaar in water
Acentonitri	782	x	>25% oplosbaar in water
Amandelolie	1040	x	dichtheid te hoog
Amberolie	800-810	+	
Amylalcohol	800-830	+	
Anijsolie	1000	x	dichtheid te hoog
Aniline	1022	x	dichtheid te hoog
Anisol (methoxybenzeen)	998	x	dichtheid te hoog
Arachide-olie (aardnootolie)	910-920	+	
Azijnzuur	1049	x	dichtheid te hoog
Barnsteenolie	800	+	
Benzeen	879	+	
Benzine	680-750	+	
Benzine, mengsel	770-790	+	
Benzine, merk	720-750	+	
Benzine, race	780	+	
Benzine, vliegtuig	720	+	
Booroliën			zie koelsmeermiddel
Botervet	911	+	
Bromofom	2880	x	dichtheid te hoog
Broombenzeen	1490	x	dichtheid te hoog
Bruinkoolteerolie	850-900	+	
1. Butanol	810	x	>25% oplosbaar in water
2. Butanol	911	x	>25% oplosbaar in water
tert. Butanol	786	x	>25% oplosbaar in water
n.-Butylacetaat	882	+	
Cacaoboter	958-964	-	
Castorolie	961	-	
Cederolie	910	-	1-5% oplosbaar in water
Chloorbenzeen	1106	x	dichtheid te hoog
Chloortolueen	1080	x	dichtheid te hoog
Chloroform (trichloormethaan)	1486	x	dichtheid te hoog
Creosootolie	960-980	x	dichtheid te hoog
Cychlohexaan	779	-	1-5% oplosbaar in water
Cyclohexanol	949	x	dichtheid te hoog
Cyclohexanon	947	x	dichtheid te hoog
Decaline	870-896	+	
Deconserveermiddel	800-850	#	emulsievormend
Dennenaaldolie	871	+	
Detergenten	800-1000	#	emulsievormend
Dichloor benzeen	1106	x	dichtheid te hoog
Dichloor ethaan	1250	x	dichtheid te hoog
Dichloor methaan	1325	x	dichtheid te hoog
(methylenechloride)			
Dieselbrandstof	840-880	+	
Dierlijke oliën en vetten	910-918	+	
Diethyl carbonaat	975	x	dichtheid te hoog
Diethylether	714	-	1-5% oplosbaar in water
Diethylglycoldibutylether	885	+	
Diethyleenglycoldiethylether	906	-	1-5% oplosbaar in water
Diethyleenglycoldimethylether	945	-	>25% oplosbaar in water
Diethylketon (pentanon-3)	816	-	25% oplosbaar in water
Di-isopropylether	726	-	1-5% oplosbaar in water
Dimethylformamide	950	x	dichtheid te hoog
Dimethylsulfoxide	1101	x	dichtheid te hoog
Dioxaan	1034	x	dichtheid te hoog
Ethanol (alcohol)	791	x	>25% oplosbaar in water
Ethylacetaat	901	-	1-5% oplosbaar in water
Ethylbutyraat	879	+	
Ethyleen glycol	1109	x	dichtheid te hoog
Ethyleen glycolmonoethylether	930	-	1-5% oplosbaar in water
Ethyleen glycolmonomethylether	965	x	dichtheid te hoog
Ethyl formiaat	924	+	
Ethyl methylketon	806	-	1-5% oplosbaar in water
Fluorbenzeen	1024	-	>25% oplosbaar in water
Formamide	1134	x	
Furan	945	x	dichtheid te hoog
Gasolie	860-890	x	dichtheid te hoog
Gele olie	860-870	+	
Gemberolie	875-885	+	
Glycerine (propaantiol)	1263	+	
Glykol	1120	x	dichtheid te hoog
Glycolacetaat	1109	x	dichtheid te hoog
Harsolie	950-960	x	dichtheid te hoog
Heptaan	686	-	
Heptaline acetaat	930	+	
Heptaline	940	+	
Hexaan	659	+	
Hexaline	950	+	
Hexaline acetaat	970	+	
Houtolie	940-990	x	dichtheid te hoog

Dichtheidstabel ter oriëntering om vast te kunnen stellen of de gebruikte stoffen gravitair af te scheiden zijn. Bovenstaand de meest gangbare vloeistoffen met de dichtheid. TOELICHTING van de gebruikte tekens: + = af te scheiden, x = niet af te scheiden, - = beperkt af te scheiden, # = nader te onderzoeken.

vloeistof	dichtheid kg/m ³	af te scheiden	opmerking
Hydraulische vloeistoffen op basis van:			
1 Mineraleolie	860-900	+	
2 Glykol	>1000	x	emulsievormend
3 Karbonzuurester	915	+	
4 Koolwaterstoffen	>1000	x	dichtheid te hoog
Iso-butanol	803	+	
Iso-butylmethylketon	801	+	
Iso-propylalcohol	790	x	>25% oplosbaar in water
Iso-oktaan	806	+	
Jjoba olie	864-899	+	
Joodbenzeen	1820	x	dichtheid te hoog
katoenzaadolie	917	+	
Kettingolie	889-936	+	
Kienolie	860	+	
Koelvloeistoffen	800-1100	#	emulsievormend
Koelsmeermiddel	950-1150	#	emulsievormend
Kokosolie	925-935	+	
Koolzaadolie	910-920	+	
Koolstofdisulfide	1270	x	dichtheid te hoog
Kresolie	860-880	+	
Leistenolie	800-950	+	
Lichte olie	890	+	
Lichte benzine	680-720	+	
Lichte petroleum	620-730	+	
Lijnolie	930	+	
Machine olie	890-920	+	
Maiskiemolie	891	+	
Methanol (methylalcohol)	795	x	>25% oplosbaar in water
Methylcyclohexanol	924	-	25% oplosbaar in water
Mierenzuurethylester	979	x	dichtheid te hoog
Mierenzuurmethylester	918	+	
Motorolie	870-900	+	
Motorolie	900-940	+	
Nitrobenzeen	1204	x	dichtheid te hoog
Ontvettingsmiddel	620-925	#	emulsievormend
Olijfolie	915-919	+	
Palmolie	898-901	+	
Palmkernolie	860-870	+	
Parafine olie	880-900	+	
Parafine olie	900-940	+	
Papaverolie	920-925	+	
Pentaan	626	-	1-5% oplosbaar in water
Perchloorethyleen	1620	x	dichtheid te hoog
(tetra chloor etheen)			
Petroleum	810	+	
Petroleumbenzine	620-760	+	
Petroleumether	670	+	
Pinda olie	910-920	+	
Pijnhoutolie	860-900	+	
Plantaardige oliën	893-940	+	
Plantaardige oliën	940-970	-	
Propanol-1	804	x	>25% oplosbaar in water
Propanol-2	785	x	>25% oplosbaar in water
Propionzuurethylester	880	+	
Propylbutyraat	880	-	1-5% oplosbaar in water
Pyridine	982	x	>25% oplosbaar in water
Raapolie	913-917	+	
Remvloeistof			zie hydraulische vloeistof
Reinigingsmiddel	700-925	#	emulsievormend
Ricinuzolie	958-970	+	
Sesamolie	921-924	+	
Smeerolie	860-870	+	
Snijolie			zie koelsmeermiddel
Soja olie	924-927	+	
Spekolie	920-922	+	
Spermolie	875-884	+	
Spijsoliën			zie plantaardige oliën
Steenkoolteerolie	900-940	+	
Steenkoolteerolie	940-1100	-	
Stookolie, extra licht	850	+	
Stookolie, licht	870	+	
Stookolie, middel	920	+	
Stookolie, zwaar	940-990	-	
Tall-olie	950-1000	x	dichtheid te hoog
Tandwielolie	889-936	+	
Tetrachloorethaan	1600	x	dichtheid te hoog
Tetrachloorethyleen	1630	x	dichtheid te hoog
tetrachloorkoolstof	1599	x	dichtheid te hoog
Tetrahydrofuran	887	+	
Tetraline	973	+	dichtheid te hoog
Terpentijnolie	870	+	
Tolueen	867	+	
Traanolie	924	+	
Traktorbrandstof	820	+	
Transformatorolie	810-830	+	
Tichloorethyleen	1462	x	dichtheid te hoog
Visolie	892-930	+	
Vasbenzine	760-810	+	
Xleen (dimethylbenzeen)	850-870	+	
Zwavelkoolstof	1270	x	dichtheid te hoog
Zware benzine	710-780	+	
Zonnebloemolie	913-925	+	

VETAFSCHIEDERS REFERENTIELIJST

Hieronder vindt u een selectie van onze projectreferenties op het gebied van vetafschieders. Aquafix levert zowel een standaardlijn vetafschieders, als vetafschieders geheel op maat gebouwd en geënt op de situatie ter plaatse.

Werknaam:	Capaciteit afscheider:
Jumbo supermarkt	diverse capaciteiten
C1000 supermarkt	diverse capaciteiten
Albert Heijn	diverse capaciteiten
V&D La Place	diverse capaciteiten
Hotel van der Valk	diverse capaciteiten
HEMA	diverse capaciteiten
De Bazaar	diverse capaciteiten
MC Donalds	diverse capaciteiten
Nederlandse Antillen	diverse capaciteiten
Visverwerking	diverse capaciteiten
Hoofdkantoor BP	diverse capaciteiten
NS Stations	diverse capaciteiten
Hotel Ramada Inn	diverse capaciteiten
Dekamarkt supermarkt	diverse capaciteiten
Rabobank	diverse capaciteiten
Domino's Pizza	diverse capaciteiten
Politiebureaus	diverse capaciteiten
Brandweerkazernes	diverse capaciteiten
Strandpaviljoens	diverse capaciteiten
Diverse projecten	diverse capaciteiten
Paleis op de Dam	op maat gefabriceerd
Woodstone	op maat gefabriceerd
Peter Baan Centrum	op maat gefabriceerd
Smits Paviljoen	op maat gefabriceerd
Markthal	op maat gefabriceerd
Bakkerij	2 l/s
Vishandel	2 l/s
Hotel Huis ter Duin	4 l/s
Shun Hing	4 l/s
Ahoy	4 l/s
Flevo Marina	4 l/s
Golfclub	4 l/s
Sky Radio	4 l/s
RTL Nederland	4 l/s
Vleesverwerkingsbedrijf	4 l/s
Philip Morris	4 l/s
Brandweerpost	4 l/s
Efteling	7 l/s
Truckers restaurant	7 l/s
Restaurant Oude Heren	7 l/s
Hotel Golfzang	7 l/s
Starbucks	7 l/s
Kasteel Heemstede	7 l/s
Foodcampus	7 l/s
Ministerie van Defensie	7 l/s
Ardo	7 l/s
Booking.com	10 l/s
Thermen	10 l/s
Sanoma Uitgeverij	10 l/s
Hotels van Oranje	10 l/s
Restaurant	15 l/s
Paviljoen Vondelpark	15 l/s
Verzorgingstehuis	15 l/s
Nutricia	20 l/s
Haga Ziekenhuis	20 l/s
Bakkerij	25 l/s
Oriëntal Plaza	25 l/s
Bakkersland	40 l/s

Hotel Ramada Inn



Markthalen



Hoofdkantoor BP



Hotel Huis ter Duin



AQUAFIX BELGIUM®

DE GROOTSTE AFSCHEIDERFABRIKANT VAN DE BENELUX!

Aquafix Milieu uw totaal leverancier van afwaterings en waterbehandelingsproducten.

Afdichtingen	Olie-/benzineafscheimers
Afscheimersystemen	Pompbesturingen
Afsluiters	Pomputten
Afvoergoten	Pompunits
Bufferputten	Putranden
Coalescentieafscheimers	Prefab leidingsystemen
Controleputten	Putafdekkingen
Deksels	Regenwaterbufferputten
Dompelpompen	Rioolhulpmiddelen
Drainage	Rijplaten
Hermelock deksels	Roostergoten
IBA-systemen	Septic-tanks
Infiltratie	Schrobputten
Inspectieputten	Schakelkasten
Kolken	Slibvangputten
Koppelingen	Terugslagbeveiliging
Lamellenafscheimers	Terugslagkleppen
Leidingsystemen	Vetafscheimers
Lijnafwatering	Vloerluiken
Meettechniek	Watermeterputten
Olieafscheimers	Zakputten



AQUAFIX MILIEU B.V.
POSTBUS 288, 3640 AG MIJDRECHT NL
Tel. 0297 26 29 29 Fax. 0297 26 12 72
INFO@AQUAFIX.NL

WWW.AQUAFIX.NL

AQUAFIX BELGIUM BVBA
DWARSSTRAAT 6A, 2430 LAAKDAL BE
Tel. +32 013 66 83 03 Fax. +32 013 65 17 68
INFO@AQUAFIX.BE

WWW.AQUAFIX.BE