

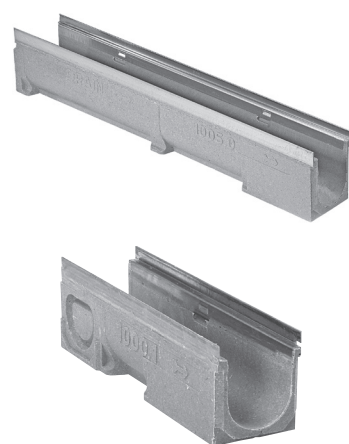
AQUAFIX E1000

AQUAFIX SUPREME. Inwendige breedte 100 mm. A15, B125, C250.

E1000 gootelement van polymerebeton.
 RVS randbescherming en kitvoeg volgens EN1433.

Inwendige breedte 100 mm. Inbouwbreedte 130 mm. Geschikt voor inbouw AQUAFIX TOP roosters.
 Belastingklasse A15, B125, C250 volgens EN1433.

type	lengte in mm.	inbouw hoogte in mm.	artikel nr.	kg. per stuk	stuks / per pallet
E 1000.0 ¹⁾	1000	150	105151601	13,5 kg.	36
E 1000.0 / A ²⁾	1000	150	105151602	13,5 kg.	30
E 1000.1 ¹⁾ ³⁾	500	150	105151603	7,0 kg.	40
E 1005.0 ¹⁾	1000	175	105151615	15,5 kg.	36
E 1005.0 / A ²⁾	1000	175	105151616	15,5 kg.	30
E 1005.1 ¹⁾ ³⁾	500	175	105151617	8,5 kg.	40
E 1010.0 ¹⁾	1000	200	105151629	17,2 kg.	30
E 1010.0 / A ²⁾	1000	200	105151630	17,2 kg.	25
E 1010.1 ¹⁾ ³⁾	500	200	105151631	10,0 kg.	40
E 1015.0 ¹⁾	1000	225	105151643	19,5 kg.	24
E 1015.0 / A ²⁾	1000	225	105151644	19,5 kg.	20
E 1015.1 ¹⁾ ³⁾	500	225	105151645	11,5 kg.	40
E 1020.0 ¹⁾	1000	250	105151657	21,7 kg.	24
E 1020.0 / A ²⁾	1000	250	105151658	21,7 kg.	20
E 1020.1 ¹⁾ ³⁾	500	250	105151659	12,5 kg.	40



¹⁾ Met aansluitmogelijkheid voor kopplaat met uitloop, loodrechte afvoer (onderuitlaat) of voor zandvanger / bezinkput.

²⁾ Met ingestorte HDPE onder uitlaat DN100.

³⁾ Gooitelementen met mogelijkheid voor haakse aansluiting.

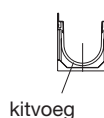
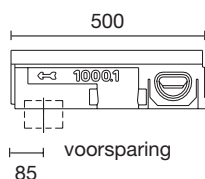
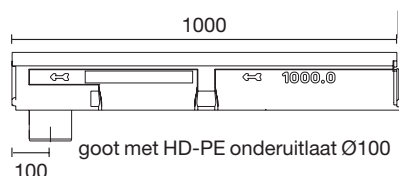
Gooitelementen voor trapsgewijs verval.

Verbindingsstukken voor verschillende hoogte voor trapsgewijs verval. Bodemverval 2,5%.

type	lengte in mm.	inbouw hoogte in mm.	artikel nr.	kg. per stuk	stuks / per pallet
E 1000-5	1000	150 - 175	105151661	14,6 kg.	40
E 1005-10	1000	175 - 200	105151663	16,3 kg.	35
E 1010-15	1000	200 - 225	105151665	18,1 kg.	30
E 1015-20	1000	225 - 250	105151667	20,6 kg.	25

Voor realisering trapsgewijs verval bv. E 1000.0 en E 1005.0 verbinden met E 1000-5.

AQUAFIX E1000 met kitvoeg EN 1433



Maten in millimeters, gewichten in kilogrammen. Wijzigingen in afbeeldingen, maatvoeringen en omschrijving voorbehouden. Plaatsing, installatie en gebruik conform onze voorschriften.

AQUAFIX E1000

AQUAFIX SUPREME. Inwendige breedte 100 mm. A15, B125, C250.

E1000 gootelement van polymeerbeton.
 RVS randbescherming en kitvoeg volgens EN1433.

Inwendige breedte 100 mm. Inbouwbreedte 130 mm. Geschikt voor inbouw AQUAFIX TOP roosters.
 Belastingklasse A15, B125, C250 volgens EN1433.

type	lengte in mm.	inbouw hoogte in mm.	artikel nr.	kg. per stuk	stuks / per pallet
E 1001	1000	150	105151605	13,8 kg.	36
E 1002	1000	155	105151607	14,2 kg.	36
E 1003	1000	160	105151609	14,6 kg.	36
E 1004	1000	165	105151611	15,1 kg.	36
E 1005 ¹⁾	1000	170	105151613	15,3 kg.	36
E 1005 / A ²⁾	1000	170	105151614	15,3 kg.	36
E 1006	1000	175	105151619	15,4 kg.	36
E 1007	1000	180	105151621	15,8 kg.	36
E 1008	1000	185	105151623	16,2 kg.	36
E 1009	1000	190	105151625	16,2 kg.	36
E 1010 ¹⁾	1000	195	105151627	17,1 kg.	30
E 1010 / A ²⁾	1000	195	105151628	17,1 kg.	25
E 1011	1000	200	105151633	17,3 kg.	24
E 1012	1000	205	105151635	17,7 kg.	24
E 1013	1000	210	105151637	18,1 kg.	24
E 1014	1000	215	105151639	18,5 kg.	24
E 1015 ¹⁾	1000	220	105151641	19,0 kg.	24
E 1015 / A ²⁾	1000	220	105151642	19,0 kg.	25
E 1016	1000	225	105151647	19,7 kg.	24
E 1017	1000	230	105151649	20,1 kg.	24
E 1018	1000	235	105151651	20,5 kg.	24
E 1019	1000	240	105151653	20,9 kg.	24
E 1020 ¹⁾	1000	245	105151655	21,5 kg.	24
E 1020 / A ²⁾	1000	245	105151656	21,5 kg.	20

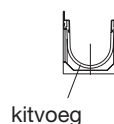
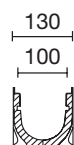
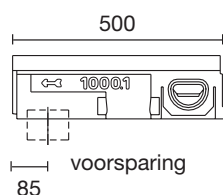
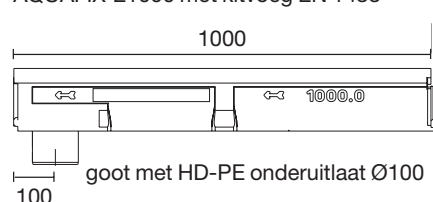


¹⁾ Aansluitmogelijkheid voor kopplaat met uitloop, loodrechte afvoer (onderuitlaat) of voor zandvanger / bezinkput.

²⁾ Met ingestorte HDPE onder uitlaat DN100.

Op aanvraag leveren wij u graag gootelementen met de inbouwhoogte 250 t/m 200 mm.

AQUAFIX E1000 met kitvoeg EN 1433



AQUAFIX E1000

AQUAFIX SUPREME. Inwendige breedte 100 mm. A15, B125, C250.

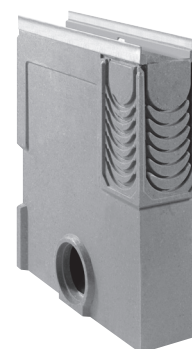
E1000 accessoires.

Zandvanger van polymeerbeton met kitvoeg.

RVS randbescherming en RVS sliemmer. Inwendige breedte 100 mm. Inbouwbreedte 130 mm.

Geschikt voor inbouw AQUAFIX TOP roosters.

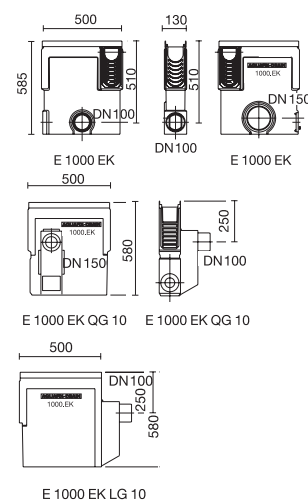
type	lengte in mm.	inbouw hoogte in mm.	artikel nr.	kg. per stuk	stuks / per pallet
E 1000.EK	500	580	105151684	26,5 kg.	10
E 1000.EL QG 10 stankslot in de stroomrichting DN100.	500	580	105151685	27,0 kg.	7
E 1000.EK QG 10 stankslot haaks op de stroomrichting DN100.	500	580	105151687	27,0 kg.	7
E 1000.EK QG 15 stankslot haaks op de stroomrichting DN100.	500	580	105151689	29,0 kg.	6



Kopplaten van polymeerbeton.

RVS randbescherming.

type	artikel nr.	kg. per stuk	stuks / per pallet
E 1000.SE voor gootbegin- en einde.	105151671	1,4 kg.	10
E 1000.E met PVC aansluitstuk DN100 passend op goten E1000.	105151673	0,8 kg.	1
E 1005.E met PVC aansluitstuk DN100 passend op goten E1005.	105151675	0,9 kg.	1
E 1010.E met PVC aansluitstuk DN100 passend op goten E1010.	105151677	1,0 kg.	1
E 1015.E met PVC aansluitstuk DN100 passend op goten E1015.	105151679	1,2 kg.	1
E 1020.E met PVC aansluitstuk DN100 passend op goten E1020.	105151681	1,3 kg.	1



PVC-aansluitstuk.

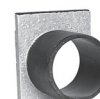
type	artikel nr.	kg. per stuk	stuks / per pallet
DN100	105154501	0,2 kg.	1
DN150	105154503	0,4 kg.	1



Afdichtingsring.

Vereist bij toepassing van zandvangers en bezinkputten.

type	artikel nr.	kg. per stuk	stuks / per pallet
DN100	105153883	0,02 kg.	1
DN150	105153885	0,05 kg.	1



Maten in millimeters, gewichten in kilogrammen. Wijzigingen in afbeeldingen, maatvoeringen en omschrijving voorbehouden. Plaatsing, installatie en gebruik conform onze voorschriften.

AQUAFIX E1000 TOP

AQUAFIX SUPREME. Inwendige breedte 100 mm. A15, C250.

TOP 1000 standaard RVS roosters.

Roosters en borgingen.

Voor AQUAFIX 1000 gootelementen en zandvangers. Breedte 123 mm.

Klasse A15 conform EN1433.

type	materiaal	lengte in mm.	artikel nr.	netto doorl. vermogen cm ² / m.	kg. per stuk
Sleufrooster 10/85.	RVS	1000	105152201	280	2,3 kg.
Sleufrooster 10/85.	RVS	500	105152206	280	1,1 kg.
Maasrooster MW30/10.	RVS	1000	105730126	845	3,0 kg.
Maasrooster MW30/10.	RVS	500	105730128	845	1,6 kg.



Klasse C250 conform norm EN1433.

type	materiaal	lengte in mm.	artikel nr.	netto doorl. vermogen cm ² / m.	kg. per stuk
Maasrooster MW30/10.	RVS	1000	105152514	857	4,3 kg.
Maasrooster MW30/10.	RVS	500	105152519	857	2,1 kg.
Sleufrooster.	RVS	1000	105152756	280	5,2 kg.
Sleufrooster.	RVS	500	105152758	280	2,5 kg.
Geperforeerd rooster.	RVS	1000	105152781	170	5,0 kg.
Geperforeerd rooster.	RVS	500	105152783	170	2,5 kg.



Roosterborgingen (vanaf klasse C250 schrijft EN1433 roosterborgingen voor).

type	materiaal	artikel nr.	kg. per stuk
Sleufrooster borging.	RVS	105152211	0,2 kg.
Maas- en geperforeerd roosterborging.	RVS	105152531	0,2 kg.



* Benodigd aantal roosterborgingen = 2 stuks per meter.

* Voor E1000 kunnen ook alle standaard roosters van systeem V1000 toegepast worden.