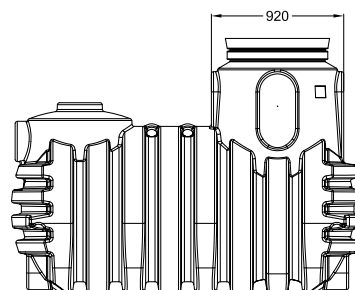
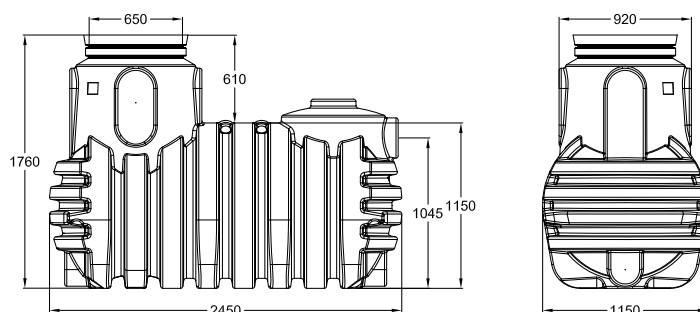


## BUFFERPUT DIAMANT



De Aquafix Milieu bufferput Diamant, is geschikt voor het bufferen van o.a. regenwater. De bufferput is toepasbaar bij regenwaterhergebruiksystemen, beregeningssystemen, buffer van hemelwater of andere vloeistoffen. Het is geschikt voor aardinbouw. De tank is snel en eenvoudig te plaatsen en aan te sluiten, door geringe afmetingen en licht gewicht. De bufferput is standaard voorzien van een kunststof deksel.



### De voordelen:

- Duurzaam product. Recyclebaar met garantieduur van 25 jaar.
- Standaard voorzien van 4 aansluitingen Ø 110 mm.
- Voorzien van invoer manchet. Welke standaard geplaatst zijn in de schacht op 4 verschillende hoogten.

### De opties:

- Deksel voorzien van verstelbare schacht.
- Opzetstukken.
- Afdekkingen geschikt voor personen auto's.
- Ingelaste andere aansluitingen.
- Ingebouwd regenwaterfilterpakket.

type AQUAFIX	totale inhoud	Ø D mm.	L mm.	B mm.	H mm.	totaal gewicht
712.381.100	2200 liter.	Ø 110 mm.	2450 mm.	1150 mm.	1810 mm.	125 kg.
712.381.101	3350 liter.	Ø 110 mm.	2450 mm.	1400 mm.	2060 mm.	150 kg.
712.381.102	4800 liter.	Ø 110 mm.	2450 mm.	1700 mm.	2360 mm.	180 kg.
712.381.103	6500 liter.	Ø 110 mm.	2450 mm.	2000 mm.	2660 mm.	260 kg.