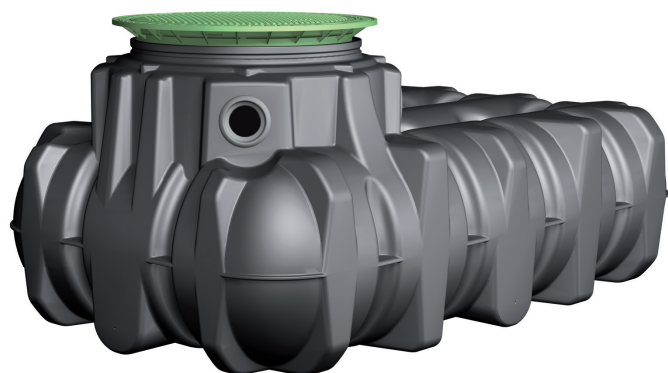
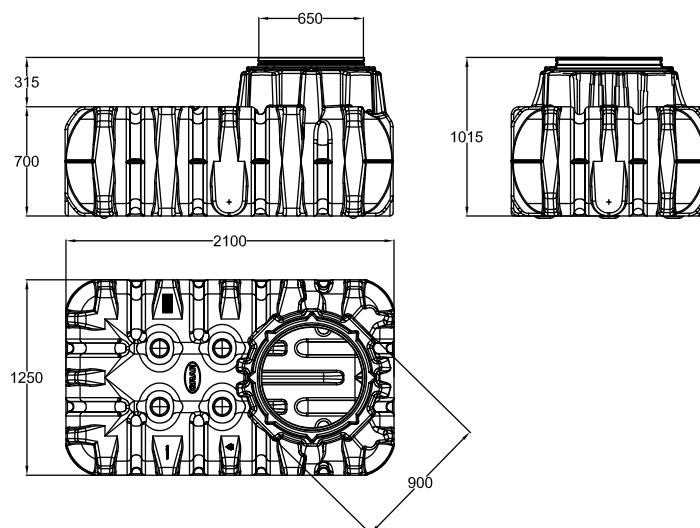


BUFFERPUT PLATIN



De Aquafix Milieu, polypropyleen is geschikt voor het bufferen van o.a. regenwater. De bufferput is toepasbaar bij regenwaterhergebruiksystemen, beregeningssystemen, buffer van hemelwater of andere vloeistoffen. Het is geschikt voor aardinbouw. Minimale inbouwdiepte, hierdoor geringe inbouwtijd en plaatsingskosten. De bufferput is standaard voorzien van een kunststof deksel.



De voordelen:

- Duurzaam product. Recyclebaar met garantieduur van 25 jaar.
- Standaard voorzien van 4 aansluitingen Ø 110 mm.
- Voorzien van invoer manchet. Welke standaard geplaatst zijn in de schacht op 4 verschillende hoogten.

De opties:

- Deksel voorzien van verstelbare schacht.
- Opzetstukken.
- Afdekkingen geschikt voor personen auto's.
- Ingelaste andere aansluitingen.
- Ingebouwd regenwaterfilterpakket.

type AQUAFIX	totale inhoud	L mm.	B mm.	H min. mm.	H max. mm.	totaal gewicht
712.390.000	1500 liter.	2100 mm.	1250 mm.	700 mm.	1015 mm.	85 kg.
712.390.001	3000 liter.	2450 mm.	2100 mm.	735 mm.	1050 mm.	180 kg.
712.390.002	5000 liter.	2890 mm.	2300 mm.	950 mm.	1265 mm.	250 kg.
712.390.005	7500 liter.	3600 mm.	2250 mm.	1250 mm.	1565 mm.	360 kg.