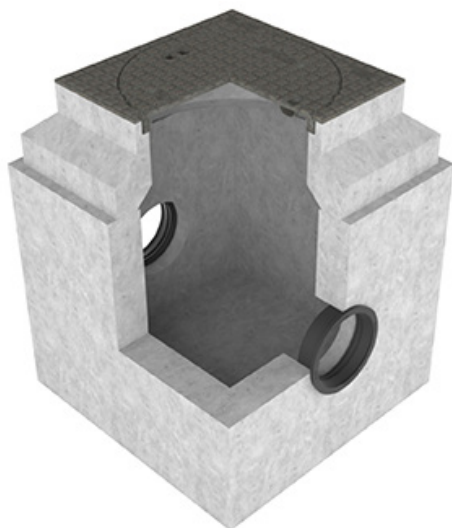
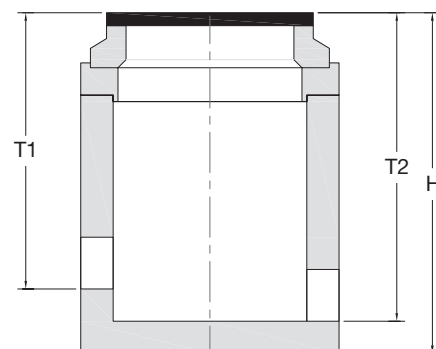
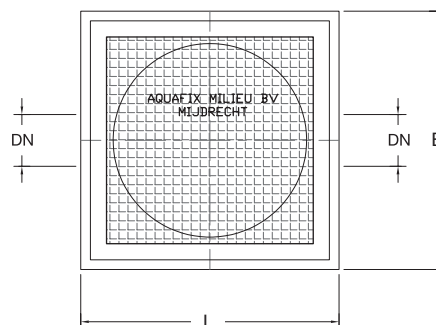


CONTROLEPUTTEN BETON



De Aquafix Milieu betonnen controleput is geschikt voor plaatsing achter een Aquafix afscheider en dient er voor een monster te kunnen nemen van de uitstoot van de afscheider. De controleputten zijn gefabriceerd van prefab beton en worden standaard geleverd met een putrand verkeersklasse B 125kN. en is optioneel te leveren met een deksel verkeersklasse D 400kN. Optioneel zijn er geknevelde deksels en opzetstukken leverbaar.



De voordelen:

- Compact ontwerp.
- Eenvoudig te plaatsen.

De opties:

- Zwaar verkeers afdekking.
- Geknevelde afdekking.
- Aansluitingen op gelijke hoogte.
- Opzetstukken.

type AQUAFIX®	DN Ø	L x B mm.	H min. mm.	T1 mm.	T2 mm.	totaal gewicht
210.600.0110	110	800 x 800	870	var.	var.	665 kg.
210.600.0125	125	800 x 800	870	var.	var.	665 kg.
210.600.0126	125	800 x 800	940	var.	var.	665 kg.
210.600.0160	160	800 x 800	870	var.	var.	665 kg.
210.600.0161	160	800 x 800	940	var.	var.	695 kg.
210.600.0200	200	800 x 800	870	var.	var.	695 kg.
210.600.0201	200	800 x 800	940	var.	var.	695 kg.
210.600.0250	250	800 x 800	940	var.	var.	695 kg.
210.600.0251	250	800 x 800	1040	var.	var.	725 kg.
210.600.0315	315	800 x 800	1040	var.	var.	725 kg.
210.600.0400	400	800 x 800	1040	var.	var.	725 kg.

Dimensions en millimètres, poids en kilogrammes. Sous réserve de modifications. Pose, installation et usage conforme à nos prescriptions.