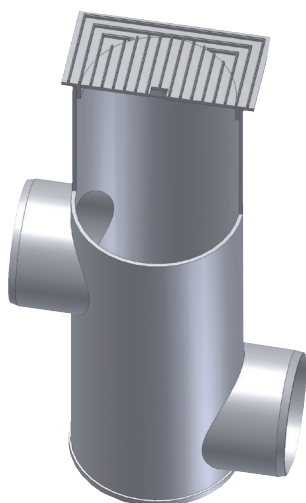
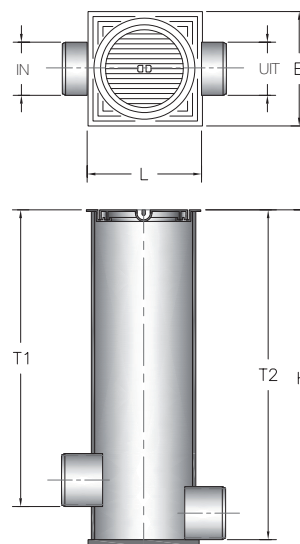


CONTROLEPUT PE



De Aquafix Belgium PE controleput is geschikt voor plaatsing achter een Aquafix afscheider en dient ervoor om een monster te kunnen nemen van de uitstoot van de afscheider. De controleputten zijn gefabriceerd van duurzaam PE en worden standaard geleverd met een gietijzeren deksel verkeersklasse A15 kN. en is optioneel te leveren met een (gekneveld) deksel verkeersklasse B125 kN. of D400 kN. De controleputten worden zodanig geleverd, dat de controleput op locatie eenvoudig op de juiste hoogte kan worden gemaakt.



De voordelen:

- Compact ontwerp.
- Eenvoudig te plaatsen.

De opties:

- Zwaar verkeers afdekking.
- Geknevelde afdekking.
- Aansluitingen op gelijke hoogte.
- Opzetstukken.

type AQUAFIX	DN mm.	schacht diameter	L x B mm.	H min. mm.	T1 min. mm.	T2 min. mm.	totaal gewicht
B205.600.2110	110	250	325 x 325	1000	890	990	40 kg.
B205.600.2125	125	250	325 x 325	1000	890	990	40 kg.
B205.600.2160	160	250	325 x 325	1000	890	990	40 kg.
B205.600.3110	110	315	390 x 390	1000	890	990	50 kg.
B205.600.3125	125	315	390 x 390	1000	890	990	50 kg.
B205.600.3160	160	315	390 x 390	1000	890	990	50 kg.
B205.600.3200	200	315	390 x 390	1000	890	990	50 kg.
B205.600.3250	250	315	390 x 390	1000	890	990	50 kg.
B205.600.4315	315	400	475 x 475	1250	1140	1240	60 kg.
B205.600.6315	315	600	750 x 750	1250	1140	1240	190 kg.