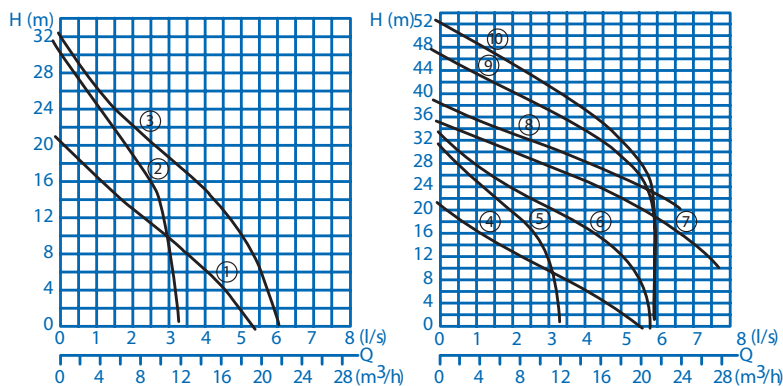


DOMPELPOMP, TYPE GRP 16-50



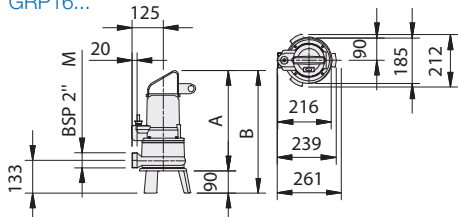
In gebieden met kleine woonkern of moeilijke topografische gesteldheid moet in de meeste gevallen met extreem hoge kosten voor de noodzakelijke rioleringsystemen gerekend worden. Deze kosten komen o.a. voort uit de grote diameters van het riool, welke vorstvrij in diepe sleuven gelegd dienen te worden. Een technisch alternatief op dit rioleringsysteem is de GRP snijdwerpomp. De GRP verkleint in luttele seconden de vaste delen in het afvalwater, zodat er een persleiding gebruikt kan worden vanaf 1 1/2". Hierdoor laten zich de kosten voor materiaal, graaf en legwerkzaamheden enorm reduceren. De GRP is uitermate geschikt voor het verpompen van schoon- en vuilwater met vaste vezelige stoffen belast afvalwater en fecaliën. De GRP kan ook worden ingezet bij extreem hoge opvoerhoogten, in situaties met een enorme tegendruk of in reeds bestaande drukriool toepassingen. De pomp is te verkrijgen met of zonder automatische vlotterchakelaar (automatisch aan/uit), en kan geplaatst worden met of zonder voetbocht koppeling. De maximale vloeistoftemperatuur is 35°C en kortstondig tot 60°C. De pomp is uitgerust met een openmeerkanaalwaaier met een voorgeplaatst snijwerk.

onderdeel	materiaal
Pomphuis	Gietijzer GG25
Motorhuis	Gietijzer GG25
Waaier	Gietijzer GG25
Rotoras,bouten	RVS
Mechanische afdichting	Siliciumcarbide
Snijwerk	RVS 1.4122

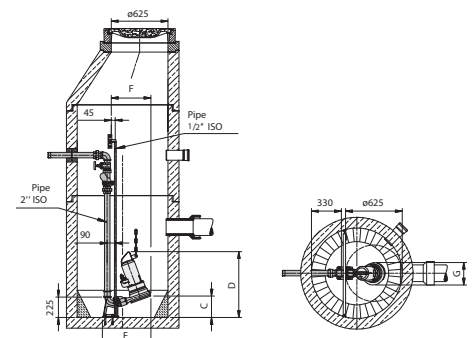
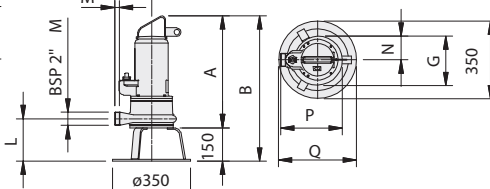
type	vermogen	spanning	toeren T/min.	l.norm	totaal gewicht	curve nr.
GRP16W(A)(EX)	1,10 kW p ²	230 V - 1 fase - 50 Hz.	2900	7,5 (A)	26 kg.	1
GRP20W(A)(EX)	1,50 kW p ²	230 V - 1 fase - 50 Hz.	2900	9,5 (A)	27 kg.	2
GRP26W(A)(EX)	1,80 kW p ²	230 V - 1 fase - 50 Hz.	2900	11,5 (A)	26 kg.	3
GRP16D(A)(EX)	0,90 kW p ²	400 V - 3 fase - 50 Hz.	2900	2,5 (A)	27 kg.	4
GRP20D(A)(EX)	1,60 kW p ²	400 V - 3 fase - 50 Hz.	2900	3,5 (A)	40 kg.	5
GRP26D(A)(EX)	1,90 kW p ²	400 V - 3 fase - 50 Hz.	2900	4,4 (A)	40 kg.	6
GRP36D(A)(EX)	3,10 kW p ²	400 V - 3 fase - 50 Hz.	2900	6,4 (A)	45 kg.	7
GRP36HD(A)(EX)	3,10 kW p ²	400 V - 3 fase - 50 Hz.	2900	6,4 (A)	45 kg.	8
GRP44D(A)(EX)	3,70 kW p ²	400 V - 3 fase - 50 Hz.	2840	7,5 (A)	45 kg.	9
GRP50D(EX)	4,40 kW p ²	400 V - 3 fase - 50 Hz.	2840	8,7 (A)	56 kg.	10

(A) uitvoering: met automatische vlotterchakelaar (aan/uit). (EX) uitvoering: Explosievrije uitvoering.
 Persaansluiting: 2"BU. Kabellengte: alle types incl. 10 meter aansluitkabel.

GRP16...



GRP22.../GRP26.../GRP36...



Maten in millimeters, gewichten in kilogrammen. Wijzigingen in afbeeldingen, maatvoeringen en omschrijving voorbehouden. Plaatsing, installatie en gebruik conform onze voorschriften.