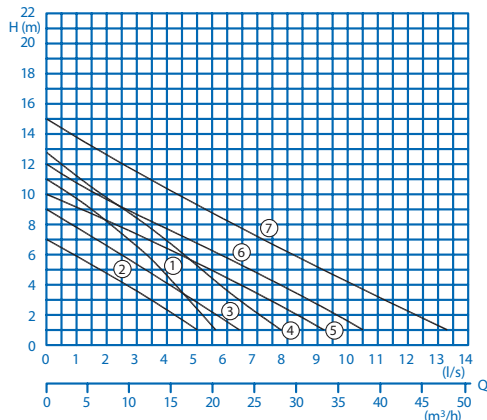


## DOMPELPOMP, TYPE TCV / TCM



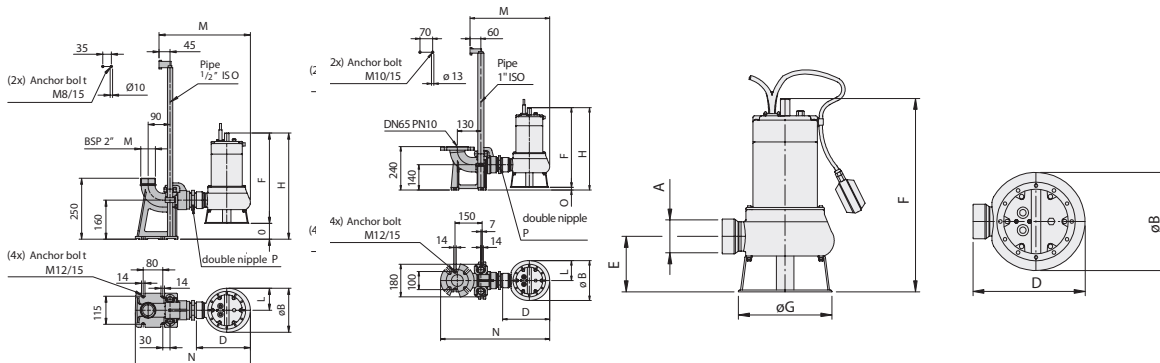
Deze serie pompompen is speciaal ontworpen voor vloeistoftransport van schoon- en vuilwaterwater, eventueel met vaste delen in suspensie (en/of vezels). De pomp types TCV zijn uitgevoerd met een (V) vortex waaier, de types TCM zijn uitgevoerd met een (M) openkanaalwaaier. De pompen zijn uitermate geschikt voor het leegpompen van rioolputten, afvalwaterverzamel tanks, drainage van ondergelopen gebied en kelders. De pomp is te verkrijgen met of zonder automatische vlottereschakelaar ((A) = automatisch aan/uit), en kan geplaatst worden met of zonder voetbocht koppeling. De maximale vloeistoftemperatuur is 35°C en kortstondig tot 60°C.

| onderdeel              | materiaal                     |
|------------------------|-------------------------------|
| Pomphuis               | RVS Aisi 304                  |
| Motorhuis              | RVS Aisi 304                  |
| Waaier                 | RVS Aisi 304                  |
| Elastomere             | NBR                           |
| Mechanische afdichting | Carbon-graphit/chroomstaal    |
| Waaier type            | V=Vortex, M=Openkanael waaier |

| type        | vermogen               | spanning                | toeren T/min. | l.norm  | vrije doorlaat | totaal gewicht | curve nr. |
|-------------|------------------------|-------------------------|---------------|---------|----------------|----------------|-----------|
| TCV408W (A) | 0,70 kW p <sup>2</sup> | 230 V - 1 fase - 50 Hz. | 2900          | 4,8 (A) | 35 mm.         | 8 kg.          | 1         |
| TCV409W (A) | 0,60 kW p <sup>2</sup> | 230 V - 1 fase - 50 Hz. | 2900          | 3,9 (A) | 40 mm.         | 10 kg.         | 2         |
| TCV515W (A) | 0,75 kW p <sup>2</sup> | 230 V - 1 fase - 50 Hz. | 2900          | 6,0 (A) | 50 mm.         | 11 kg.         | 3         |
| TCV519W (A) | 1,90 kW p <sup>2</sup> | 230 V - 1 fase - 50 Hz. | 2900          | 9,6 (A) | 50 mm.         | 13 kg.         | 4         |
| TCV513D     | 0,75 kW p <sup>2</sup> | 400 V - 3 fase - 50 Hz. | 2900          | 2,2 (A) | 50 mm.         | 11 kg.         | 3         |
| TCV517D     | 1,10 kW p <sup>2</sup> | 400 V - 3 fase - 50 Hz. | 2900          | 3,4 (A) | 50 mm.         | 13 kg.         | 4         |
| TCV620D     | 1,10 kW p <sup>2</sup> | 400 V - 3 fase - 50 Hz. | 2900          | 3,0 (A) | 65 mm.         | 22 kg.         | 5         |
| TCM616W (A) | 1,00 kW p <sup>2</sup> | 230 V - 1 fase - 50 Hz. | 2900          | 8,0 (A) | 65 mm.         | 21 kg.         | 6         |
| TCM616D     | 1,00 kW p <sup>2</sup> | 400 V - 3 fase - 50 Hz. | 2900          | 2,8 (A) | 65 mm.         | 21 kg.         | 6         |
| TCM622D     | 1,50 kW p <sup>2</sup> | 400 V - 3 fase - 50 Hz. | 2900          | 3,7 (A) | 65 mm.         | 22 kg.         | 7         |

(A) uitvoering: met automatische vlottereschakelaar (aan/uit). Persaansluiting: TCV... - 2"BI, m.u.v. TCV408-1½"BI & TCV620D-2½"BI, TCM... 2½"BI. Kabellengte: alle types incl. 10 meter aansluitkabel.

| pomptype                        | A     | Ø B | D   | E   | F   | Ø G | H   | L   | M   | N   | O  |
|---------------------------------|-------|-----|-----|-----|-----|-----|-----|-----|-----|-----|----|
| TCV408W(A)                      | 1½"BI | 157 | 192 | 83  | 388 | 168 | 465 | 79  | 335 | 433 | 77 |
| TCV409W(A), 514W(A), 513D       | 2"BI  | 180 | 221 | 95  | 370 | 180 | 435 | 90  | 374 | 471 | 65 |
| TCV517D, 519W(A)                | 2"BI  | 180 | 207 | 86  | 407 | 180 | 481 | 90  | 360 | 458 | 74 |
| TCV620D, TCM616W(A), 616D, 622D | 2½"BI | 220 | 260 | 125 | 440 | 210 | 455 | 110 | 440 | 603 | 15 |



Maten in millimeters, gewichten in kilogrammen. Wijzigingen in afbeeldingen, maatvoeringen en omschrijving voorbehouden. Plaatsing, installatie en gebruik conform onze voorschriften.