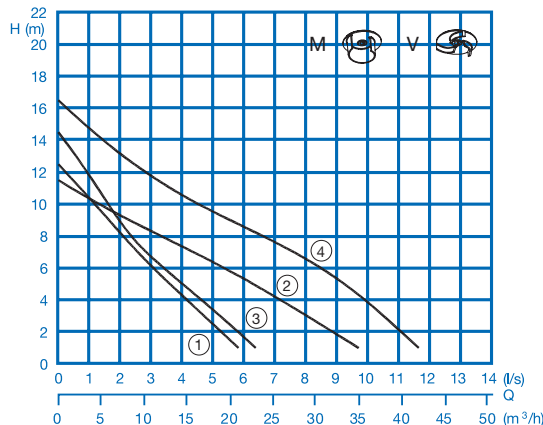


## DOMPELPOMP, TYPE TPV / TPM

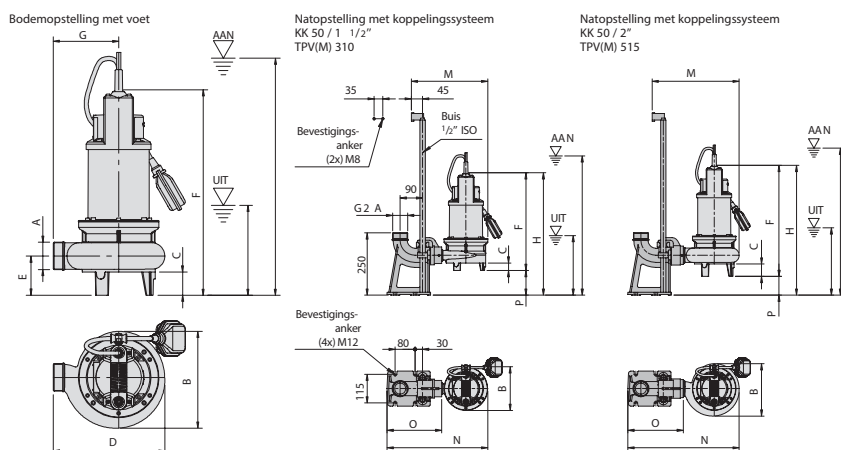


Dompelpompen uit de TP-serie worden voor het verpompen van vuil-, afvalwater en slib gebruikt. Door de grote vrije doorlaat van 30 en 50 mm. zijn ze bijzonder geschikt voor toepassing bij media met grove vaste en vezelige bestanddelen. Ideaal voor de economische afvoer in openbare en privé omgeving, in industrie en kleinbedrijf. Opstelling: stationair of transportabel. Uitvoering met vlotterchakeling als automatische vuilwaterpomp met waterstandafhankelijke bedrijfssturing. Medium: Schoon en vuilwater, met vaste en vezelige bestanddelen belast afvalwater. Max. temperatuur van het medium: 40 °C. Werking: Ondergedompelde motor: continubedrijf (S1). Niet ondergedompelde motor: korte-tijdbedrijf (S2) of intermitterend bedrijf (S3), zie techn. gegevens.

onderdeel	materiaal
Pomphuis	Gietijzer EN-GJL-250
Waaier	Roestvrij staal 1.4308
Motorhuis	Roestvrij staal 1.4301
Motoras	Roestvrij staal 1.4104
Motorhuisdeksel	Kunststof GFK30
Glijringafdichting	Siliciumcarbide
Elastomeren	NBR
Mechan. verbindingdelen	Roestvrij staal

type	motorvermogen p <sup>1</sup> (kW)	motorvermogen p <sup>2</sup> (kW)	l.norm	pers- aansluiting	vrije doorlaat mm.	werking S2 min.	werking S3* %	totaal gewicht	curve nr.
TPV 310 W(A)	1,0	0,7	4,4	G 1½ A	30	20	40	14 kg.	1
TPV 310 D(A)	1,0	0,7	2,0	G 1½ A	30	30	50	14 kg.	1
TPV 515 W(A)	1,5	1,2	6,5	G 2 A	50	20	40	18 kg.	2
TPV 515 D(A)	1,5	1,2	2,5	G 2 A	50	30	50	18 kg.	2
TPM 310 W(A)	1,0	0,7	4,4	G 1½ A	30	20	40	14 kg.	3
TPM 310 D(A)	1,0	0,7	2,0	G 1½ A	30	30	50	14 kg.	3
TPM 515 W(A)	1,5	1,2	6,5	G 2 A	50	20	40	18 kg.	4
TPM 515 D(A)	1,5	1,2	2,5	G 2 A	50	30	50	18 kg.	4

\* Voorbeeld: 40% = 4 min. bedrijf + 6 min. pauze (cyclusduur 10 min.)



1. Automatisch koppelingssysteem met koppelingsoetbocht en geleidestangconsole
2. Geleidestangen
3. Ketting
4. Dubbele mof
5. Terugslagklep, GG
6. Dubbelnippel, verzinkt
7. Afsluiter, messing
8. Knie 90 °C, verzinkt
9. Knie 90 °C, verzinkt
10. Vaste STORZ-koppeling
11. Synthetische persslang, van binnen rubber bekleed met koppelingen

Maten in millimeters, gewichten in kilogrammen. Wijzigingen in afbeeldingen, maatvoeringen en omschrijving voorbehouden. Plaatsing, installatie en gebruik conform onze voorschriften.