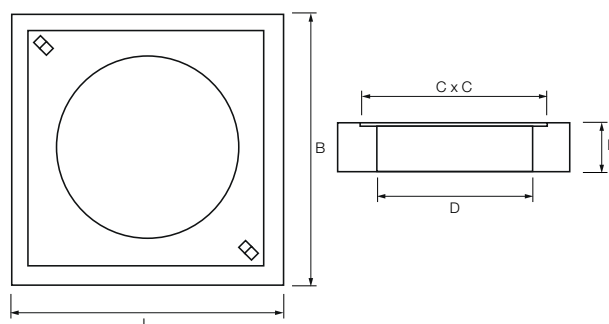


FUNDATIEPLATEN



De Aquafix fundatieplaten zijn stelplaten welke i.c.m. een putrand kunnen worden gebruikt. Bijvoorbeeld bij de toepassing van een kunststof inspectieput of kunststof pompput. De fundatieplaat werkt als een afstandhouder en drukverdeelplaat voor de bovenliggende putrand.



De voordelen:

- Gewapend beton.
- Voorzien van twee ingestorte hijsogen.

De opties:

- Uit te voeren met bijhorende putranden en rubberen afsluitring.

type AQUAFIX	mangat mm.	L x B mm.	H mm.	totaal gewicht
525.9409.0200	Ø 426 mm.	900 x 900 mm.	200 mm.	295 kg.
525.9609.0200	Ø 630 mm.	900 x 900 mm.	200 mm.	230 kg.
525.9809.0200	Ø 820 mm.	1250 x 1250 mm.	200 mm.	505 kg.