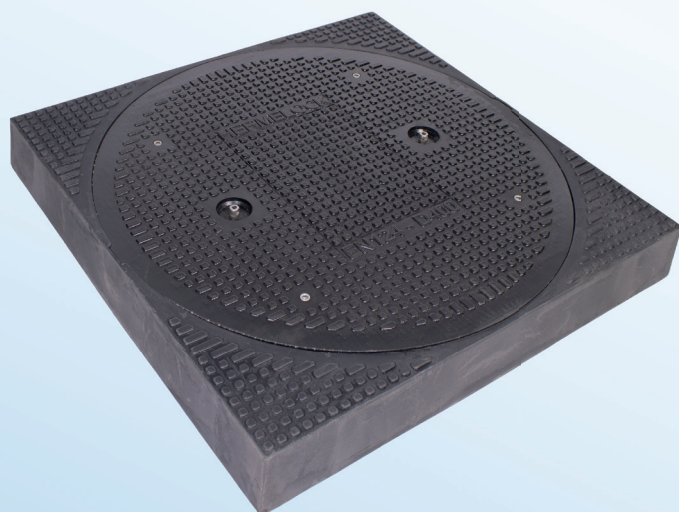


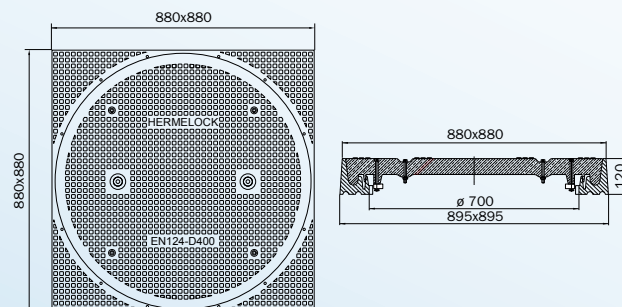
## HERMELOCK HE800SD



### Bestekomschrijving:

Hermelock putdeksels vervaardigd uit poly-urethaan versterkt met glasvezels met bijbehorend kader vervaardigd uit glasversterkte polypropyleen gekenmerkt door:

- Een vergrendelingssysteem.
- Een geurdichte afsluiting.
- Belastbaar volgens de normen EN-124, klasse D400.
- Kleur : zwart.
- Een supplementaire dichting vervaardigd uit NBR rubber.



type	klasse	buitenafmeting mm.	binnenafmeting mm.	hoogte mm.	totaal gewicht
HE800SD	D400	880 x 880 mm.	Ø 700 mm.	120 mm.	59 kg.

### Openen van het putdeksel:

Voor het openen van het deksel dient eerst het deksel ontgrendeld te worden. Dit gebeurt door de inbusbouten die het deksel vergrendelen in tegenwijzerszin terug te draaien tot een aanslag voelbaar is en de tegenwijzerszin geblokkeerd wordt. Daarna kan het deksel geopend worden. Om te sluiten gaat men in tegenovergestelde zin te werk:

Het deksel in het kader plaatsen en inbusbouten in wijzerszin blijven draaien tot men weerstand voelt en het deksel in zijn kader vergrendeld wordt.