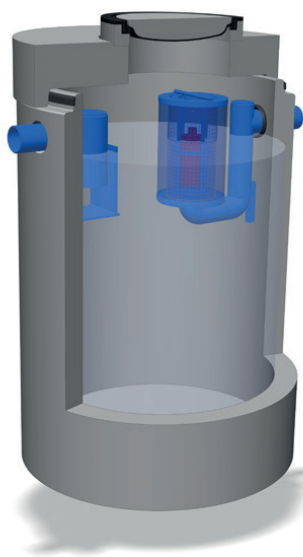


INTEGRAAL COALESCENTIEAFSCHEIDER BETON 6 L/S



De Aquafix Milieu Euromal+ afscheiders voor lichte minerale vloeistoffen, met geïntegreerde slibvangput, zijn gefabriceerd overeenkomstig de Europese normering NEN-EN 858 en voorzien van een CE markering en een prestatieverklaring (DOP). De afscheiders zijn getest, beoordeeld en goedgekeurd op werking en functionaliteit door erkend keuringsinstituut LGA TÜV Rheinland te Würzburg. De afscheiderbehuizing bestaat uit een hoogwaardig gewapend, monolithisch gestorte, waterdichte betonput voorzien van een afdekplaat, beton kwaliteit C60/75, milieuklasse XA3, omgevingsklasse EA3 en een waterdichte verbinding tussen de put en de afdekplaat d.m.v. een mof/spie verbinding met toepassing van een SBR afdicht topring. Inwendig is de afscheider voorzien van een hoogwaardige oliebestendige twee componenten coating. Tegen meerprijs is HDPE lining aan de binnenzijde mogelijk. De uitlaatzijde is standaard voorzien van een LGA beproefde automatische vlotterafsluiter voorzien van een eenvoudig uitneembaar coalescentiefilter voor een rendement <5 mg/ltr. Het binnenwerk van de afscheider is gefabriceerd van duurzaam, KOMO gecertificeerd PE. Standaard wordt de afscheider geleverd met een BEGU afdekking verkeersklasse B125 kN. Tegen meerprijs leverbaar in verkeersklasse D400 kN.

De voordelen:

- Compact ontwerp, met hydraulisch geoptimaliseerde slib en olie separatiezone.
- Hoog afscheidingsrendement met een restoliegehalte welke aanzienlijk lager is dan de wettelijk gestelde minimale eis van <5 mg/ltr. (klasse I) (zie emissietabel), getest door het LGA TÜV Rheinland.
- Prefab gewapend beton C60/75, min. wanddikte 120 mm.
- Duurzame PE (KOMO gecertificeerde) inbouw delen.
- Oliebestendige epoxy coating.
- Overeenkomstig NEN-EN 858 geproduceerd.

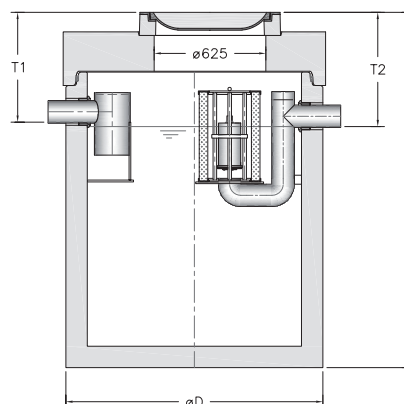
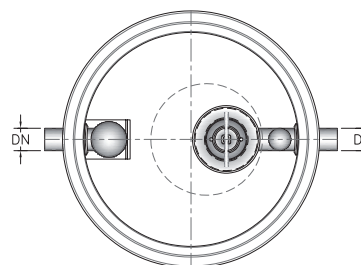
De opties:

- Zwaar verkeers afdekking.
- Inwendige HDPE-lining.
- Opzetstukken.
- Flexibele aansluitstukken.
- Oliealarmsignalering.
- Controleput.

De certificaten:

- CE-markering, EC Declaration Of Performance (DOP).
- KIWA certificaat conform BRL5070.
- LGA TÜV Rheinland rendements- en functionaliteitsverklaring.

NEN-EN 858



type AQUAFIX	capaciteit afscheider	inhoud slibvang	olie opslag	DN mm.	Ø mm.	H min. mm.	T1 min. mm.	T2 min. mm.	totaal gewicht	aantal deksels	emissie vlg. TÜV
230.4831.0061	6 l/s	600 liter.	140 liter.	125	1250	1880	585	610	2.522 kg.	1	0,8 mg/ltr.
230.4841.0062	6 l/s	1000 liter.	205 liter.	125	1450	1970	585	610	3.237 kg.	1	0,8 mg/ltr.
230.4832.0063	6 l/s	1200 liter.	140 liter.	125	1250	2590	585	610	3.591 kg.	1	0,8 mg/ltr.
230.4842.0064	6 l/s	1350 liter.	205 liter.	125	1450	2260	605	630	3.207 kg.	1	0,8 mg/ltr.
230.4851.0065	6 l/s	2000 liter.	324 liter.	125	1800	2170	605	630	4.533 kg.	1	0,8 mg/ltr.
230.4864.0066	6 l/s	6000 liter.	583 liter.	125	2300	2930	605	630	7.935 kg.	1	0,8 mg/ltr.

Verkeersklasse D400 kN. Inbouwdiepte en hoogte ± 40 mm.

Maten in millimeters, gewichten in kilogrammen. Wijzigingen in afbeeldingen, maatvoeringen en omschrijving voorbehouden. Plaatsing, installatie en gebruik conform onze voorschriften.