

INTEGRAAL OLIEAFSCHEIDER HDPE TYPE CLEARO



De Aquafix Milieu Clearo afscheiders voor lichte minerale vloeistoffen, met geïntegreerde slibvangput, zijn gefabriceerd overeenkomstig de Europese normering NEN-EN 858 en voorzien van CE-markering. De afscheiders zijn getest, beoordeeld en goedgekeurd op werking en functionaliteit door erkend keuringsinstituut LGA TÜV Rheinland te Würzburg. De afscheiderbehuizing is gefabriceerd uit rotatiegegoten polyethyleen, breukvrij en vloeistofdicht. Ook zeer duurzaam bij agressief afvalwater. Het binnenwerk van de afscheider is gefabriceerd van duurzaam, KOMO gecertificeerd PE. De uitlaatzijde is standaard voorzien van een LGA beproefde automatische vlotterafsluiter. Standaard wordt de afscheider geleverd met een afdekking verkeersklasse A15 kN., tegen meerprijs leverbaar in verkeersklasse B125 kN.

NEN-EN 858

De voordelen:

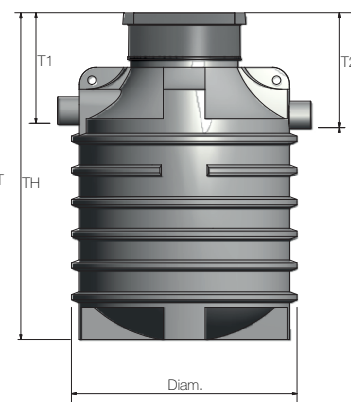
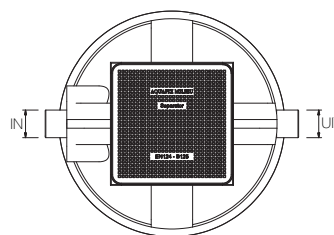
- Compact ontwerp, met hydraulisch geoptimaliseerde slib en olie separatiezone.
- Hoog afscheidingsrendement met een restoliegehalte welke aanzienlijk lager is dan de wettelijke gestelde minimale eis van <100 mg/ltr. (klasse II), getest door LGA TÜV Rheinland.
- Rotatiegegoten polyethyleen.
- Duurzame PE (KOMO gecertificeerde) inbouw delen.
- Overeenkomstig NEN-EN 858 geproduceerd.

De opties:

- Verkeersbelaste afdekking A of B.
- Opzetstukken.
- Flexibele aansluitstukken.
- Coalescentiefilter.
- Controleput.
- Oliealarmsignalering.

De certificaten:

- CE-markering, EC Declaration Of Performance (DOP).
- LGA TÜV Rheinland rendements en functionaliteitsverklaring.



type AQUAFIX	capaciteit afscheider	inhoud slibvang	olie opslag	DN	Ø D mm.	H mm.	T1 min. mm.	T2 min. mm.	totaal gewicht	aantal deksels	emissie vlg. TÜV
205.3611.0010A	1,5 l/s	600 liter	210 liter	125	1310	1500	500	525	95	1	16 mg/ltr.
205.3612.0011A	1,5 l/s	1.000 liter	210 liter	125	1310	1850	500	525	120	1	16 mg/ltr.
205.3613.0012A	1,5 l/s	1.400 liter	210 liter	125	1310	2250	500	525	145	1	16 mg/ltr.
205.3611.0030A	3 l/s	600 liter	210 liter	125	1310	1500	500	525	100	1	16 mg/ltr.
205.3612.0031A	3 l/s	1.000 liter	210 liter	125	1310	1850	500	525	125	1	16 mg/ltr.
205.3613.0032A	3 l/s	1.400 liter	210 liter	125	1310	2250	500	525	150	1	16 mg/ltr.
205.3611.0060A	6 l/s	600 liter	210 liter	125	1310	1500	500	525	105	1	16 mg/ltr.
205.3612.0061A	6 l/s	1.000 liter	210 liter	125	1310	1850	500	525	130	1	16 mg/ltr.
205.3613.0062A	6 l/s	1.400 liter	210 liter	125	1310	2250	500	525	155	1	16 mg/ltr.
205.3611.0080A	8 l/s	400 liter	253 liter	160	1310	1500	535	560	110	1	21 mg/ltr.
205.3612.0081A	8 l/s	800 liter	253 liter	160	1310	1850	535	560	135	1	21 mg/ltr.
205.3613.0082A	8 l/s	1.200 liter	253 liter	160	1310	2250	535	560	160	1	21 mg/ltr.
205.3611.0100A	10 l/s	400 liter	253 liter	160	1310	1500	535	560	115	1	21 mg/ltr.
205.3612.0101A	10 l/s	800 liter	253 liter	160	1310	1850	535	560	140	1	21 mg/ltr.
205.3613.0102A	10 l/s	1.200 liter	253 liter	160	1310	2250	535	560	165	1	21 mg/ltr.

Maten in millimeters, gewichten in kilogrammen. Wijzigingen in afbeeldingen, maatvoeringen en omschrijving voorbehouden. Plaatsing, installatie en gebruik conform onze voorschriften.