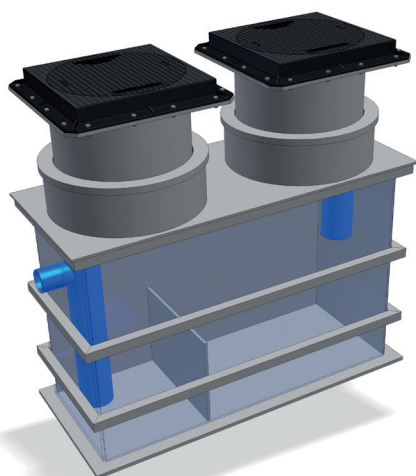


## INTEGRAAL VETAFSCHIEDER HDPE CETO 2 T/M 20 L/S



De Aquafix Milieu CETO Euromal+ afscheiders voor plantaardige en dierlijke oliën en vetten, met een geïntegreerde slibvangput, zijn gefabriceerd overeenkomstig de Europese normering NEN-EN 1825 en voorzien van CE markering en een prestatieverklaring (DOP). De afscheiders zijn getest, beoordeeld en goedgekeurd op werking en functionaliteit door erkend keuringsinstituut LGA TÜV-Rheinland te Würzburg. De afscheiderbehuizing is gefabriceerd uit 1e klas nieuw HDPE materiaal, rondom verstevigd met HDPE kokers voorzien van een stalen binnenkern. Het binnenwerk van de afscheider is gefabriceerd van duurzaam, Komo gecertificeerd PE. Standaard wordt de afscheider geleverd met een gietijzeren geknevelde afdekking verkeersklasse B125 kN. tegen meerprijs in verkeersklasse D400 kN. geknevelde uitvoering.

**NEN-EN 1825**

### De voordelen:

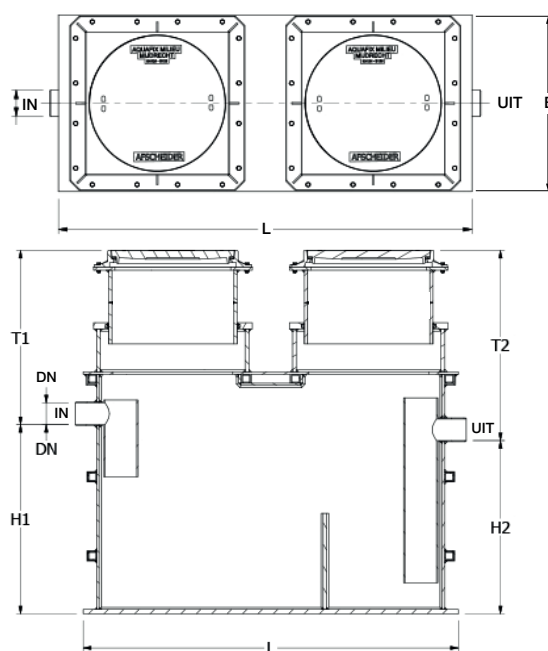
- Compact ontwerp, met hydraulisch geoptimaliseerde slib en vet separatiezone.
- Hoog afscheidingsrendement met een restvetgehalte welke aanzienlijk lager is dan de wettelijk gestelde minimale eis van <25 mg/ltr. (zie emissietabel). Getest door het LGA TÜV Rheinland.
- Hoogwaardig nieuw HDPE, rondom verstevigd met HDPE kokers met stalen binnenkern.
- Voorzien van hijsvoorzieningen aan de put.
- Duurzame PE (KOMO gecertificeerde) inbouwdeelen.
- Overeenkomstig NEN-EN 1825 geproduceerd.

### De opties:

- Verkeersbelasting D400 kN. en/of een geknevelde uitvoering.
- Flexibele aansluitstukken.
- Vet alarmsignalering.
- Controleput.

### De certificaten:

- CE-markering, EC Declaration Of Performance (DOP).
- LGA TÜV Rheinland rendements- en functionaliteitsverklaring.



type AQUAFIX	capaciteit afscheider	inhoud slibvang	vetopslag	DN mm.	L x B mm.	H mm. min.	T1 mm. variabel.	T2 mm. variabel.	totaal gewicht	aantal deksels	emissie vlg. TÜV
205.294.0020	2 l/s	216 liter.	150 liter.	110	1500 x 750	1540	665-1115	740-1190	426 kg.	2	16 mg/ltr.
205.294.0040	4 l/s	403 liter.	210 liter.	110	2000 x 750	1540	665-1115	740-1190	451 kg.	2	25 mg/ltr.
205.294.0048	4 l/s	800 liter.	305 liter.	110	2000 x 1000	1720	665-1115	740-1190	518 kg.	2	25 mg/ltr.
205.294.0070	7 l/s	703 liter.	386 liter.	160	2000 x 1000	1800	735-1185	810-1260	548 kg.	2	21 mg/ltr.
205.294.0071	7 l/s	1652 liter.	806 liter.	160	4000 x 1000	1800	735-1185	810-1260	824 kg.	2	21 mg/ltr.
205.294.0100	10 l/s	1012 liter.	633 liter.	160	2500 x 1250	1800	735-1185	810-1260	651 kg.	2	12 mg/ltr.
205.294.0102	10 l/s	2005 liter.	1150 liter.	160	4000 x 1350	1800	735-1185	810-1260	935 kg.	2	12 mg/ltr.
205.294.0150	15 l/s	1515 liter.	1049 liter.	200	3000 x 1500	1950	685-1135	760-1210	864 kg.	2	10 mg/ltr.
205.294.0153	15 l/s	3028 liter.	1820 liter.	200	5000 x 1500	1950	685-1135	760-1210	1.235 kg.	2	10 mg/ltr.
205.294.0200	20 l/s	2271 liter.	1435 liter.	200	4000 x 1500	1950	685-1135	760-1210	1.040 kg.	2	23 mg/ltr.
205.294.0204	20 l/s	4028 liter.	2205 liter.	200	6000 x 1500	1950	685-1135	760-1210	1.425 kg.	2	23 mg/ltr.

Maten in millimeters, gewichten in kilogrammen. Wijzigingen in afbeeldingen, maatvoeringen en omschrijving voorbehouden. Plaatsing, installatie en gebruik conform onze voorschriften.