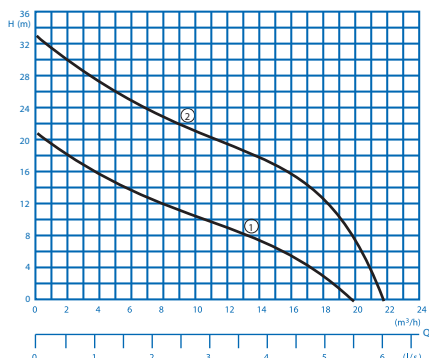


## POMPUNIT, TYPE AQUABOY



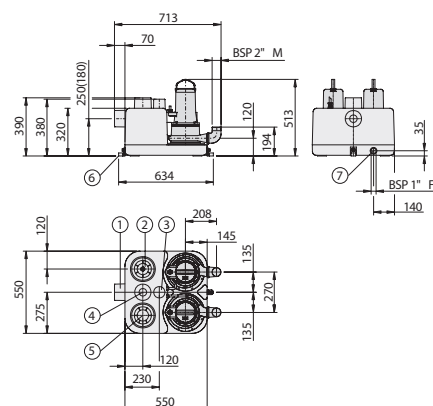
Een onder het riolniveau liggende ruimte waarin afvalwater vrijkomt, bijv. uit toiletten, wastafels en douches en welke naar een hoger geplaatst persriool gebracht dient te worden. De Aquaboy wordt o.a. toegepast bij: woonarken, souterrainwoningen, renovatiepanden, ééngezinwoningen, toiletgroepen in pensions, hotels, restaurants, warenhuizen, ziekenhuizen, etc. De Aquaboy is geschikt voor het verpompen van schoon- en vuilwater, rioolwater met vaste bestanddelen en vezelige stoffen en fecaliën. Type Aquaboy 1 is een enkelpomps systeem, type Aquaboy 2 is een dubbelpompsysteem. De maximale vloeistoftemperatuur is 40°C en kortstondig 60°C. Werking: Intermitterend.

onderdeel	materiaal
Reservoir	Polyethyleen
Pomp/motorhuis	Gietijzer GG25
Waaier	Gietijzer GG25
Rotoras, bouten	RVS
Mechanische seal	NBR

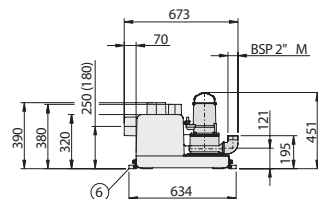
type	vermogen	spanning	toeren T/min.	l.norm	tot. vol.	schakel vol.	totaal gewicht	curve nr.
G 180-16 W	1,10 kW p <sup>2</sup>	230 V - 1 fase - 50 Hz.	2900	7,5 (A)	46 liter.	31 liter.	37 kg.	1
G 250-16 W	1,10 kW p <sup>2</sup>	230 V - 1 fase - 50 Hz.	2900	7,5 (A)	46 liter.	31 liter.	37 kg.	1
G 180-16 D	0,90 kW p <sup>2</sup>	400 V - 3 fase - 50 Hz.	2900	2,5 (A)	46 liter.	31 liter.	37 kg.	1
G 250-16 D	0,90 kW p <sup>2</sup>	400 V - 3 fase - 50 Hz.	2900	2,5 (A)	46 liter.	31 liter.	37 kg.	1
G 180-26 W	1,90 kW p <sup>2</sup>	400 V - 3 fase - 50 Hz.	2900	4,4 (A)	46 liter.	31 liter.	51 kg.	2
G 250-26 W	1,90 kW p <sup>2</sup>	400 V - 3 fase - 50 Hz.	2900	4,4 (A)	46 liter.	31 liter.	51 kg.	2
MG 180-16 W	1,10 kW p <sup>2</sup>	230 V - 1 fase - 50 Hz.	2900	7,5 (A)	46 liter.	31 liter.	62 kg.	1
MG 250-16 W	1,10 kW p <sup>2</sup>	230 V - 1 fase - 50 Hz.	2900	7,5 (A)	46 liter.	31 liter.	62 kg.	1
MG 180-16 D	0,90 kW p <sup>2</sup>	400 V - 3 fase - 50 Hz.	2900	2,5 (A)	46 liter.	31 liter.	62 kg.	1
MG 250-16 D	0,90 kW p <sup>2</sup>	400 V - 3 fase - 50 Hz.	2900	2,5 (A)	46 liter.	31 liter.	62 kg.	1
MG 180-26 D	1,90 kW p <sup>2</sup>	400 V - 3 fase - 50 Hz.	2900	4,4 (A)	46 liter.	31 liter.	89 kg.	2
MG 250-26 D	1,90 kW p <sup>2</sup>	400 V - 3 fase - 50 Hz.	2900	4,4 (A)	46 liter.	31 liter.	89 kg.	2

Persaansluiting: 2" BU. Pompunit wordt geleverd met een pneumatische niveaubesturing (voorzien van aan/uit dmv drukschakeling, akoestisch alarm), aansluitkabel met stekker, unitbesturing 3 meter, besturingsstekker 0,8 meter. Balkeerlep, afsluiter etc. tegen meerprijs leverbaar.

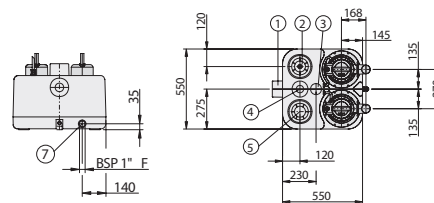
Aquaboy G...-26 D  
 Aquamaster G...-26 D



Aquaboy G...-16 W+D  
 Aquamaster G...-16 W+D



- |                                             |                       |
|---------------------------------------------|-----------------------|
| 1. Toeloop horizontaal DN100                | 8. Reinigingsopening  |
| 2. Toeloop horizontaal DN100                | 9. Balkeerlep DN80    |
| 3. Toeloop horizontaal DN150                | 10. Overgangsstuk     |
| 4. Toeloop verticaal DN100                  | 11. Afsluiter*        |
| 5. Toeloop verticaal DN150                  | 12. Handmembraampomp* |
| 6. Aansluiting t.b.v. pneumatischebesturing | 13. Oprijbeveiliging  |
| 7. Ontluchtingsleiding DN70                 | * = optioneel         |



Maten in millimeters, gewichten in kilogrammen. Wijzigingen in afbeeldingen, maatvoeringen en omschrijving voorbehouden. Plaatsing, installatie en gebruik conform onze voorschriften.