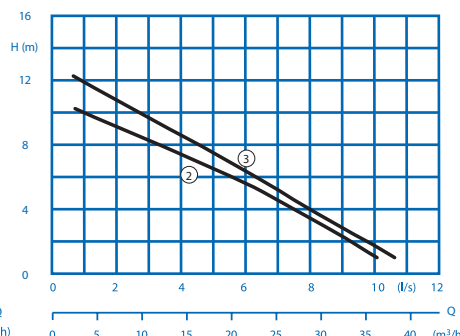
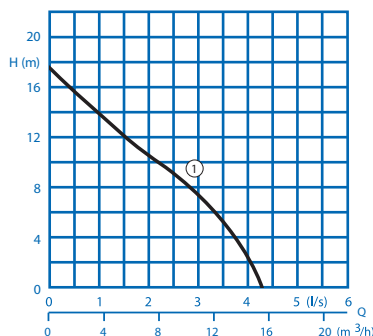


POMPUNIT, TYPE AQUAPOWER



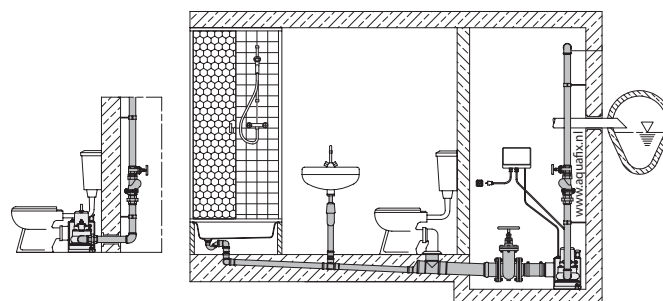
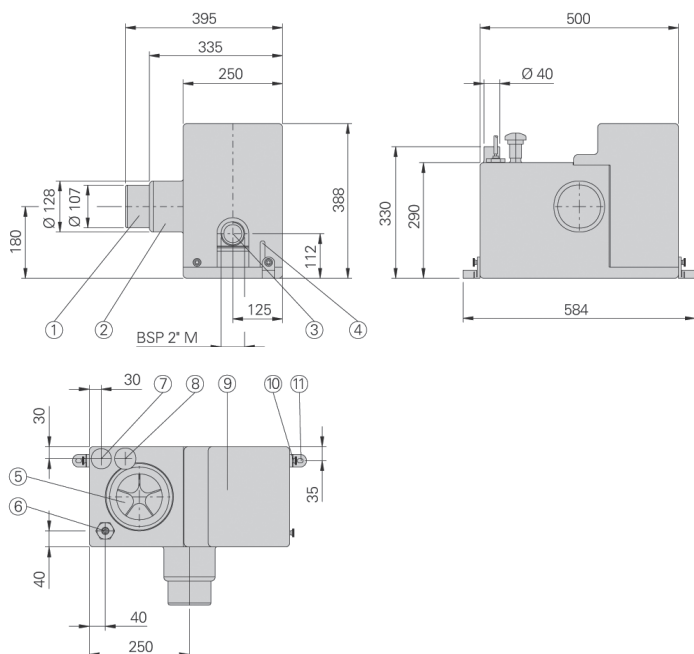
Een onder het terugstuwniveau liggende ruimte waarin afvalwater vrijkomt, bijv. uit toiletten, wastafels en douches en welke naar een hoger geplaatst (pers) riool gebracht dient te worden. Door de bodemgelijke-toilet-direct-aansluiting, is de installatie achter het toilet met een minimale ruimte verspilling mogelijk. De Aquapower is verkrijgbaar met een vortexwaaier (TP30) of met een snijwerk (S). De Aquapower wordt o.a. toegepast bij: woonarken, souterrainwoningen, renovatiepanden, tijdelijke oplossingen. De Aquapower is geschikt voor het verpompen van schoon- en vuilwater, rioolwater met vaste bestanddelen en vezelige stoffen en fecaliën. De maximale vloeistoftemperatuur is 35°C en kortstondig 60°C. Werking: Intermitterend.

onderdeel	materiaal
Reservoir	Polyethyleen
Pomp/motorhuis	Gietijzer GG25
Waaier TP30	Gietijzer GG25
Snijwerk S	RVS
Mechanische seal	NBR

type	vermogen	spanning	toeren T/min.	l.norm	netto vol. reservoir	totaal gewicht	curve nr.
Aquapower S	1,10 kW p ²	230 V - 1 fase - 50 Hz.	2900	7,0 (A)	11 liter.	32 kg.	1
Aquapower TP30 W	1,20 kW p ²	230 V - 1 fase - 50 Hz.	2900	7,5 (A)	11 liter.	32 kg.	2
Aquapower TP30 D	1,20 kW p ²	400 V - 3 fase - 50 Hz.	2900	2,9 (A)	11 liter.	32 kg.	3

Persaansluiting: 2"BU Kabellengte: alle types incl. 2 meter aansluitkabel.
 Levering incl. pneumatische drukbesturing voorzien van aan/uit alarm.

1. Toeloop t.b.v. DN100 leiding
2. Directe toilet aansluiting
3. Persaansluiting 2"BU
4. Kabeldoorvoering
5. Onderhouds/reinigingsdeksel
6. Aansluiting t.b.v. pneumatischebesturing
7. Toeloop DN50
8. BE-en ontluftung
9. Afdekkap t.b.v. pompdeel
10. 3x kartelschroef
11. Opdrijfbeveiliging



Maten in millimeters, gewichten in kilogrammen. Wijzigingen in afbeeldingen, maatvoeringen en omschrijving voorbehouden. Plaatsing, installatie en gebruik conform onze voorschriften.