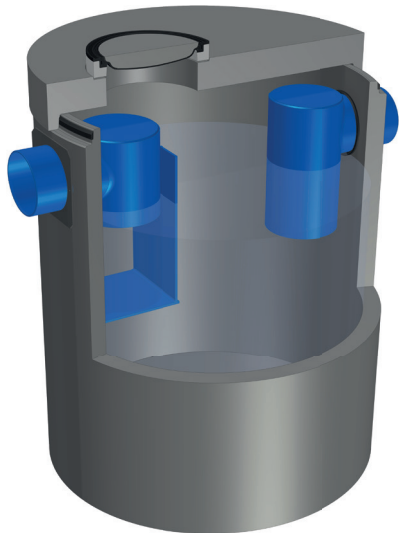
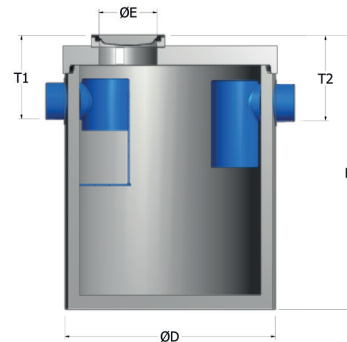
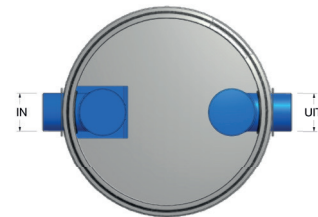


PRE-AFSCHEIDINGS-SEDIMENTATIEPUT, BETON



De Aquafix Pre-Afscheidings-Sedimentatieputten (PAS) zijn hoogrendement slibvangputten welke o.a. worden toegepast voor een Aquafix Run-offix lamellenafscheider. De Aquafix Pre-Afscheidings-Sedimentatieputten zijn berekend en gefabriceerd conform de NEN-EN858. De behuizing bestaat uit een hoogwaardig gewapend, monolithisch gestorte, waterdichte betonput voorzien van een afdekplaat, beton kwaliteit C60/75, milieuklasse XA3 en omgevingsklasse EA3 en een waterdichte verbinding tussen de put en de afdekplaat d.m.v. een mof/spie verbinding met toepassing van een SBR afdicht topring. Optioneel is de afscheider te voorzien van een hoogwaardige oliebestendige twee componenten coating of een HDPE lining aan de binnenzijde van de afscheider. Het systeem is voorzien van KOMO gecertificeerd PE binnenwerk, voor een optimaal rendement. Standaard wordt de PAS geleverd met een afdekking verkeersklasse B125 kN, tegen meerprijs leverbaar in verkeersklasse D400 kN uitvoering.



De Voordelen:

- Compact ontwerp met geoptimaliseerde slib/sedimentatiezone.
- Hoog rendement.
- Prefab gewapend beton C60/75, minimale wanddikte 120 mm.
- Duurzame KOMO gecertificeerde PE inbouw delen.
- Overeenkomstig NEN-EN 858 geproduceerd.

De Opties:

- Zwaar verkeers afdekking.
- Opzetstukken.
- Lamellenafscheider.
- Inwendige HDPE lining.
- Inwendige twee componenten epoxycoating.
- Flexibele aansluitstukken.

De Certificaten:

- KIWA certificaat conform BRL5070.

type Aquafix	totale inhoud	max. pieklast	inlaat max.	uitlaat.	Ø D	H	totaal gewicht	aantal deksels
A-PASB 03/4.2	1600 liter.	15 l/s.	Ø 250	Ø 250	1450	2260	3.285 kg.	1
A-PASB 03/5.2	2750 liter.	15 l/s.	Ø 250	Ø 250	1800	2420	4.650 kg.	1
A-PASB 08/5.3	2950 liter.	40 l/s.	Ø 315	Ø 315	1800	2620	4.950 kg.	1
A-PASB 08/6.3	5300 liter.	40 l/s.	Ø 315	Ø 315	2300	2620	7.150 kg.	1
A-PASB 08/7.2	9550 liter.	40 l/s.	Ø 315	Ø 315	2800	2920	11.885 kg.	1
A-PASB 15/6.4	5850 liter.	75 l/s.	Ø 400	Ø 400	2300	2930	7.680 kg.	1
A-PASB 15/7.1	7100 liter.	75 l/s.	Ø 400	Ø 400	2800	2510	10.630 kg.	1
A-PASB 15/7.3	10100 liter.	75 l/s.	Ø 400	Ø 400	2800	3120	12.495 kg.	1
A-PASB 25/7.1	7100 liter.	125 l/s.	Ø 400	Ø 400	2800	2510	10.630 kg.	1
A-PASB 25/7.2	9150 liter.	125 l/s.	Ø 400	Ø 400	2800	2920	11.885 kg.	1
A-PASB 25/7.3	10100 liter.	125 l/s.	Ø 400	Ø 400	2800	3120	12.495 kg.	1

Verkeersklasse D400 kN. Inbouwdiepte en hoogte ± 40 mm.

Maten in millimeters, gewichten in kilogrammen. Wijzigingen in afbeeldingen, maatvoeringen en omschrijving voorbehouden. Plaatsing, installatie en gebruik conform onze voorschriften.