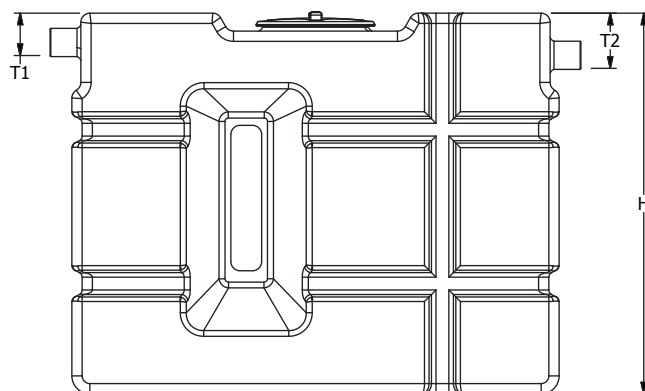
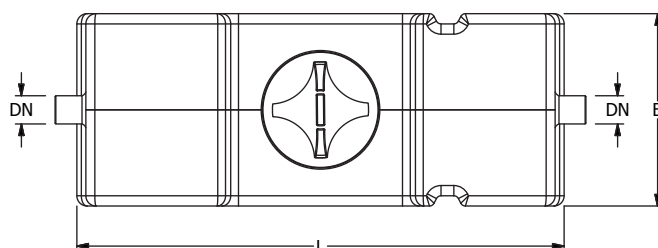


## SEPTIC-TANKS PE RECHTHOEKIG



De Aquafix rechthoekige septic-tanks, geproduceerd uit eerste keus low-linear polyethyleen (rotatiegegoten). De tanks zijn naadloos, buitengewoon stevig en weerstaan de meeste chemicaliën.

De tanks zijn geschikt voor plaatsing in de grond en zijn standaard voorzien van een kunststof schroefdeksel. De tanks zijn geschikt voor plaatsing in een groen strook. De septic-tanks zijn snel en eenvoudig te plaatsen en aan te sluiten door de geringe afmetingen en het geringe gewicht. Grotere inhoud en septic-tanks van beton, op aanvraag leverbaar.



### De opties:

- Septic-tanks conform lozingsbesluit bodembescherming IBA klasse I.
- IBA systemen klasse II / III.
- De Septic-tanks zijn tegen meerprijs leverbaar in verkeersklasse B125 kN. / D400 kN.
- Opzetstukken om de inbouwdiepte te vergroten.
- Septic-tank activator.
- Een pompput om de overstort naar het openwater te verpompen.

### Toepassingen:

- Bouwplaatsen.
- Volkstuinen.
- Brugwachtershuisjes.
- Boswachterhuisjes.
- Tijdelijke oplossingen voor toiletwater.
- Evenementen.

type AQUAFIX	totale inhoud	aansluiting	L x B mm.	H mm.	totaal gewicht	aantal deksels
410.853.1100	1000 liter.	Ø 110 mm.	1290 x 750 mm.	1290 mm.	ca. 50 kg.	1
410.853.1150	1500 liter.	Ø 110 mm.	1900 x 750 mm.	1490 mm.	ca. 75 kg.	1

Grotere systemen op aanvraag leverbaar.