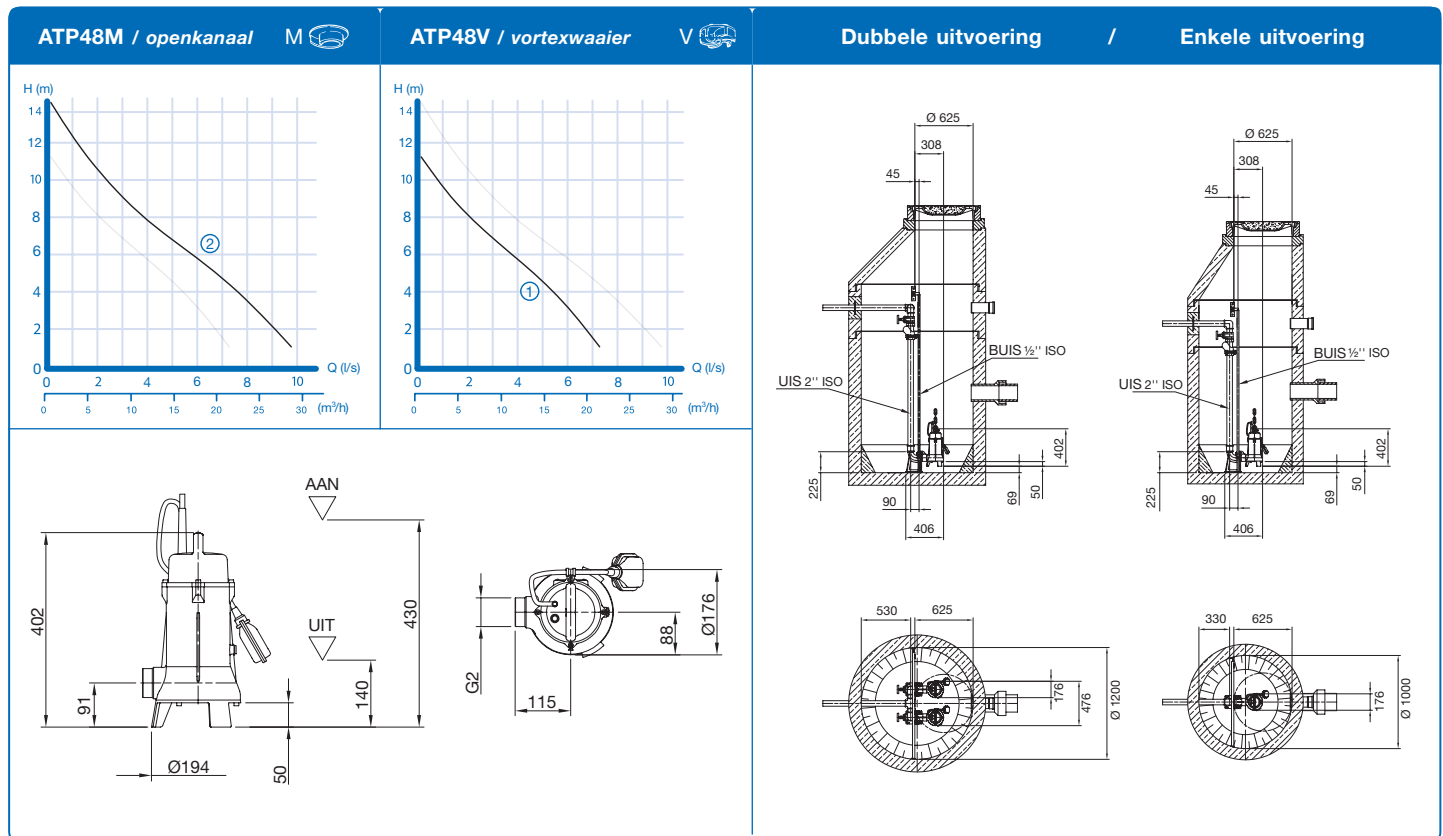


## DOMPELPOMP, TYPE ATP48



onderdelen	materiaal
Pomphuis	Gietijzer GG25
Motorhuis	Gietijzer GG25
Waaier	RVS
Mechanische afdichting	Siliciumcarbide
Elastomere	NBR

Dompelpompen uit de ATP48-serie worden voor het verpompen van vuil water, afvalwater en slib gebruikt. Door de grote vrije doorlaat van 50 mm zijn ze bijzonder geschikt voor toepassing bij media met grove, vaste en vezelige bestanddelen. Ideaal voor de economische afvoer in openbare en privé-omgeving, kleinbedrijf, industrie en nijverheid. Stationair of transportabel. Uitvoering met vlotterschakeling als automatische vuilwaterpomp met waterstandafhankelijke bedrijfssturing. Schoon en vuil water, met vaste en vezelige bestanddelen belast afvalwater. Max. temperatuur van het medium: 40°C, kortstondig tot 60°C.



(A) Uitvoering: met automatische vlotterschakelaar (aan/uit).  
 Optioneel: o.a. voetbocht KK50/R2" - DN50 (4005) / Balkeerklep: R2"BI

Persaansluiting: 2"BU.  
 Kabellengte: alle types incl. 10 meter aansluitkabel.

type AQUAFIX®	vermogen	spanning	toeren t/min.	I.norm	vrije doorlaat	totaal gewicht	curve nummer
ATP48V15/W (A)	1,10 kW p <sup>2</sup>	230 V - 1 fase - 50 Hz.	2900	6,5 (A)	50 mm.	22 kg.	①
ATP48V15/2 DL	1,10 kW p <sup>2</sup>	400 V - 3 fase - 50 Hz.	2900	2,5 (A)	50 mm.	22 kg.	①
ATP48M15/2W (A)	1,10 kW p <sup>2</sup>	230 V - 1 fase - 50 Hz.	2900	6,5 (A)	50 mm.	22 kg.	②
ATP48M15/2DL	1,10 kW p <sup>2</sup>	400 V - 3 fase - 50 Hz.	2900	2,5 (A)	50 mm.	22 kg.	②

Maten in mm, opslag in liters en gewichten in kilograms

Onder voorbehoud van wijzigingen