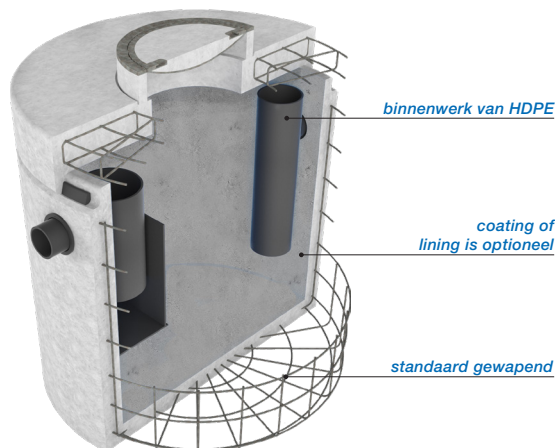


VETAFSCHIEDER SEPARAAT BETON TYPE EUROMAL+ VLG. NBN-EN 1825



De Aquafix Euromal+ afscheiders voor plantaardige en dierlijke oliën en vetten worden ingezet voor het verwerken van afvalwater van o.a.: restaurants, hotels, strandtenten, cafetaria's, ziekenhuizen, verzorgingstehuizen, bedrijfskantines, broodjes zaken (ook in tankstations), supermarkten, slagerijen, slachterijen, cateringbedrijven en friet- en snack producenten.

De afscheiders zijn ontworpen, getest en gefabriceerd vlg. de laatste Europese normering NBN-EN1825 & DIN 4040-100 en zijn voorzien van een CE-markering en een EG-prestatieverklaring (DOP). De afscheiders zijn getest, beoordeeld en goedgekeurd op werking en functionaliteit bij het geaccrediteerd keuringsinstituut LGA TÜV Rheinland te Würzburg.

De prefab afscheiderbehuizing bestaat uit een hoogwaardig gewapend, monolithisch gestorte onderbak vlg. NBN-EN206-1 voorzien van afdekplaat en BEGU afdekking. Betonkwaliteit C60/75, milieuklasse XA3, omgevingsklasse EA3, minimale wanddikte 120mm. De onderbak en de afdekplaat zijn voorzien van een mof/spie verbinding. Door middel van een rubber topring is deze verbinding gegarandeerd waterdicht. Tegen meerprijs is een coating of HDPE lining aan de binnenzijde mogelijk. Het binnenwerk van de afscheider is gefabriceerd uit duurzaam KOMO gecertificeerd PE. Standaard wordt de afscheider geleverd met een BEGU afdekking geschikt voor verkeersklasse B. 125kN. (vlg. NBN-EN124) Tegen kleine meerprijs leverbaar in verkeersklasse D. 400kN.

De voordelen:

- Compact model door een zeer doordacht ontwerp met hydraulisch geoptimaliseerde vet separatiezone.
- Hoog afscheidingsrendement met een restgehalte welke aanzienlijk lager is dan de wettelijk gestelde minimale eis van ≤ 25 mg/ltr., getest door het LGA TÜV Rheinland.
- Groot verzamelvermogen van vet, op verzoek extra vergrote vetopslag mogelijk.
- Zeer uitgebreid programma per capaciteit met een ruime keuze uit diverse slibvang inhouden.
- Standaard geringe inbouwdiepte door compacte bouw wijze. Op verzoek grotere inbouwdieptes eenvoudig mogelijk door XL uitvoering of het toepassen van SRM of AR-V ophoogringen.
- Zeer hoge beton kwaliteit C60/75, gewapend beton, Milieuklasse XA3, omgevingsklasse EA3.

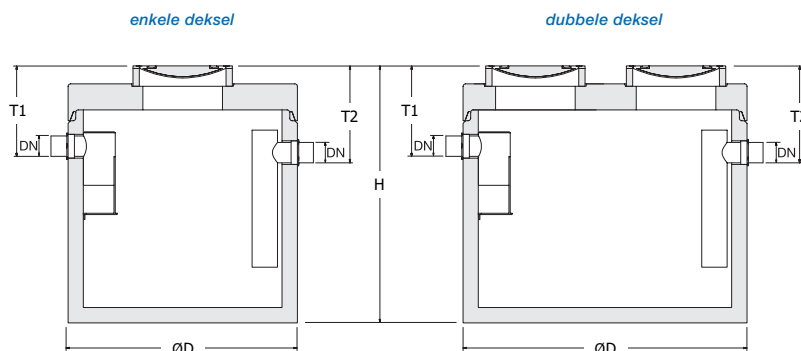
De opties:

- Zwaar verkeer afdekking D. 400kN.
- Inwendig twee componenten epoxycoating.
- Extra resistentie door inwendige HDPE lining.
- Opzetstukken, opzettingen of XL uitvoering
- Flexibele rubber aansluitstukken.
- Vetalarmsignalering / waarschuwingssysteem
- Controleleut van HDPE of beton.

De certificaten:

- CE-markering, EG Prestatieverklaring (DOP).
- KIWA certificaat conform BRL5070.
- LGA TÜV Rheinland rendements- en functionaliteitsverklaring.

NBN-EN 1825



type AQUAFIX®	capaciteit l/s	vet opslag	DN Ø	D Ø	H min. mm.	T1 mm.	T2 mm.	aantal deksels	totaal gewicht	emissie vlg. TÜV
229.2030.0020	2	210 liter	110	1250	1590	630	650	1	2.049 kg	22 mg/ltr.
229.2030.0040	4	208 liter	125	1250	1590	645	665	1	2.064 kg	15 mg/ltr.
229.2040.0070	7	395 liter	160	1450	1670	680	700	1	2.715 kg	11 mg/ltr.
229.2050.0100	10	512 liter	160	1800	1900	680	700	1	4.017 kg	9 mg/ltr.
229.2060.0150	15	942 liter	200	2300	1940	730	750	2	6.186 kg	23 mg/ltr.
229.2060.0200	20	942 liter	200	2300	1940	730	750	2	6.211 kg	23 mg/ltr.
229.2070.0250	25	1717 liter	250	2800	2210	780	800	2	10.304 kg	<25 mg/ltr.
229.2071.0300	30	1717 liter	250	2800	2510	780	800	2	11.215 kg	<25 mg/ltr.

Maten in mm, opslag in liters, gewicht in kilogrammen. Bij klasse D. uitvoering H en T maten +40mm. Wijzigingen voorbehouden. Plaatsing, installatie en gebruik vlg. onze voorschriften.