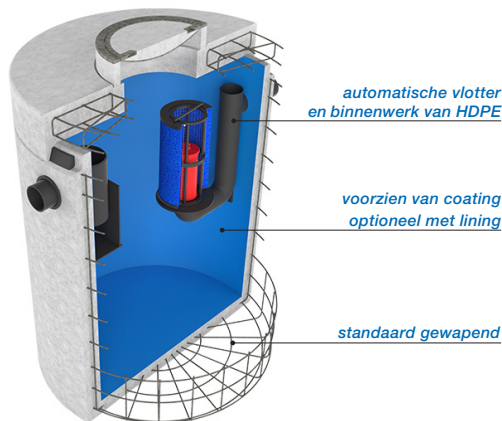


INTEGRAAL COALESCENTIEAFSCHEIDER BETON 10 L/S TYPE EUROMAL+ VLG. NEN-EN 858



De Aquafix Euromal+ afscheiders voor lichte minerale vloeistoffen worden ingezet voor het verwerken van afvalwater van o.a.: tankstations, garagebedrijven, parkeerterreinen, autoschadebedrijven, wasstraten, wasplaatsen, transportbedrijven, overslagbedrijven, transformatorstations, elektriciteitscentrales, industrieterreinen en datacenters.

De afscheiders zijn voorzien van een geïntegreerde slibvangput en zijn ontworpen, getest en gefabriceerd vlg. de laatste Europese normering NEN-EN 858 & DIN 1999-100 en zijn voorzien van een CE-markering en een EG-prestatieverklaring (DOP). De afscheiders zijn getest, beoordeeld en goedgekeurd op werking en functionaliteit bij het geaccrediteerd keuringsinstituut LGA TÜV Rheinland te Würzburg.

De prefab afscheiderbehuizing bestaat uit een hoogwaardig gewapend, monolithisch gestorte onderbak vlg. NEN-EN 206-1 voorzien van afdekplaat en BEGU afdekking. Betonkwaliteit C60/75, milieuklasse XA3, omgevingsklasse EA3, minimale wanddikte 120 mm. De onderbak en de afdekplaat zijn voorzien van een mof/spie verbinding. Door middel van een rubber topring is deze verbinding gegarandeerd waterdicht. Inwendig is de afscheider voorzien van een oliebestendige twee componenten coating. Tegen meerprijs is een HDPE lining aan de binnenzijde mogelijk. De uitlaatzijde is standaard voorzien van een LGA beproefde automatische vlotterafsluiter. Het binnenwerk van de afscheider is gefabriceerd uit duurzaam KOMO gecertificeerd PE. Standaard wordt de afscheider geleverd met een BEGU afdekking geschikt voor verkeersklasse B. 125kN. (vlg. NEN-EN 124). Tegen kleine meerprijs leverbaar in verkeersklasse D. 400kN.

De voordelen:

- Compact model door een zeer doordacht ontwerp met hydraulisch geoptimaliseerde slib- en olie separatiezone.
- Hoog afscheidingsrendement met een restoliegehalte welke aanzienlijk lager is dan de wettelijk gestelde minimale eis van <5 mg/ltr. klasse I, getest door het LGA TÜV Rheinland.
- Eenvoudig om te bouwen van klasse I (<5 mg/ltr) coalescentie-afscheider naar olieafscheider klasse II (<100 mg/ltr).
- Groot verzamelvermogen van olie, op verzoek extra vergrote olieopslag mogelijk.
- Zeer uitgebreid programma per capaciteit met een ruime keuze uit diverse slibvang inhouds.
- Standaard geringe inbouwdiepte door compacte bouwwijze. Op verzoek grotere inbouwdieptes mogelijk door XL uitvoering of het toepassen van SRM of AR-V ophoogringen.
- Zeer hoge beton kwaliteit C60/75, gewapend beton, milieuklasse XA3, omgevingsklasse EA3.

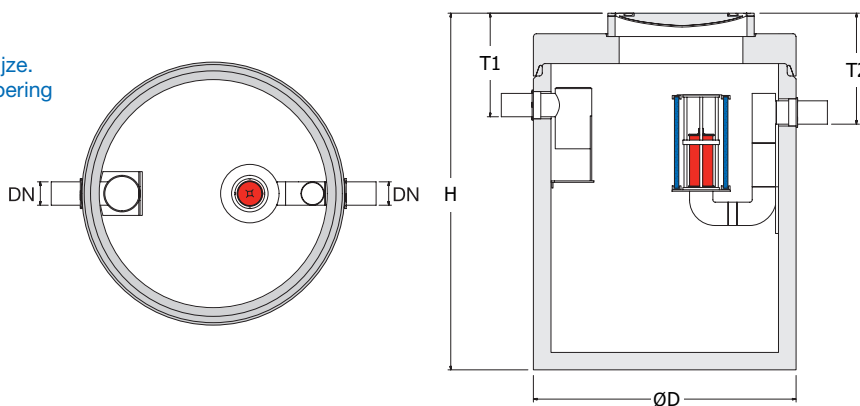
De opties:

- Zwaar verkeer afdekking D. 400kN.
- Extra resistentie door inwendige HDPE lining.
- Opzetstukken, opzettingen of XL uitvoering.
- Flexibele rubber aansluitstukken.
- Oliealarmsignalering / waarschuwingssysteem.
- Controleput van HDPE of beton.

De certificaten:

- CE-markering, EG Prestatieverklaring (DOP).
- KIWA certificaat conform BRL5070.
- LGA TÜV Rheinland rendements- en functionaliteitsverklaring.

NEN-EN 858



| type AQUAFIX® | capaciteit l/s | inhoud slibvang | olie opslag | DN Ø | D Ø | H min. mm. | T1 mm. | T2 mm. | aantal deksels | totaal gewicht | emissie vlg. TÜV |
|------------------|-------------------|--------------------|----------------|---------|--------|---------------|-----------|-----------|-------------------|-------------------|---------------------|
| 230.4842.0101 | 10 | 1200 liter | 254 liter | 160 | 1450 | 2260 | 630 | 655 | 1 | 3.523 kg | 0,8 mg/ltr. |
| 230.4843.0102 | 10 | 1650 liter | 254 liter | 160 | 1450 | 2640 | 630 | 655 | 1 | 3.923 kg | 0,8 mg/ltr. |
| 230.4844.0103 | 10 | 2000 liter | 254 liter | 160 | 1450 | 2930 | 630 | 655 | 1 | 4.317 kg | 0,8 mg/ltr. |
| 230.4853.0104* | 10 | 2000 liter | 874 liter | 160 | 1800 | 2620 | 640 | 665 | 1 | 5.134 kg | 0,8 mg/ltr. |
| 230.4853.0105 | 10 | 2500 liter | 400 liter | 160 | 1800 | 2620 | 640 | 665 | 1 | 5.124 kg | 0,8 mg/ltr. |
| 230.4854.0106* | 10 | 3000 liter | 400 liter | 160 | 1800 | 2915 | 640 | 665 | 1 | 5.603 kg | 0,8 mg/ltr. |
| 230.4864.0107* | 10 | 5250 liter | 707 liter | 160 | 2300 | 2930 | 640 | 665 | 1 | 8.236 kg | 0,8 mg/ltr. |

Maten in mm, opslag in liters, gewicht in kilogrammen. Bij klasse D. uitvoering H en T maten +40mm. Wijzigingen voorbehouden. Plaatsing, installatie en gebruik vlg. onze voorschriften. *=Vergrote olie opslag.