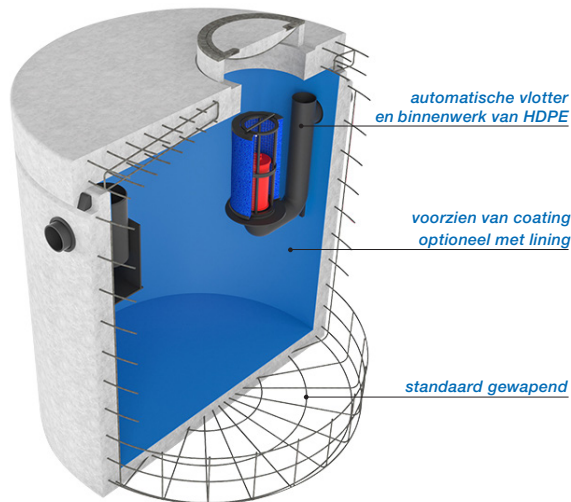


INTEGRAAL COALESCENTIEAFSCHEIDER BETON 15 L/S TYPE EUROMAL+ VLG. NEN-EN 858



De voordelen:

- Compact model door een zeer doordacht ontwerp met hydraulisch geoptimaliseerde slib- en olie separatiezone.
- Hoog afscheidingsrendement met een restoliegehalte welke aanzienlijk lager is dan de wettelijk gestelde minimale eis van <5 mg/ltr. klasse I, getest door het LGA TÜV Rheinland.
- Eenvoudig om te bouwen van klasse I (<5 mg/ltr) coalescentie-afscheider naar olieafscheider klasse II (<100 mg/ltr).
- Groot verzamelvermogen van olie, op verzoek extra vergrote olieopslag mogelijk.
- Zeer uitgebreid programma per capaciteit met een ruime keuze uit diverse slibvang inhoud.
- Standaard geringe inbouwdiepte door compacte bouwwijze. Op verzoek grotere inbouwdieptes mogelijk door XL uitvoering of het toepassen van SRM of AR-V ophoogringen.
- Zeer hoge beton kwaliteit C60/75, gewapend beton, milieuklasse XA3, omgevingsklasse EA3.

De opties:

- Zwaar verkeer afdekking D. 400kN.
- Extra resistentie door inwendige HDPE lining.
- Opzetstukken, opzettingen of XL uitvoering.
- Flexibele rubber aansluitstukken.
- Oliealarmsignalering / waarschuwingssysteem.
- Controleput van HDPE of beton.

De certificaten:

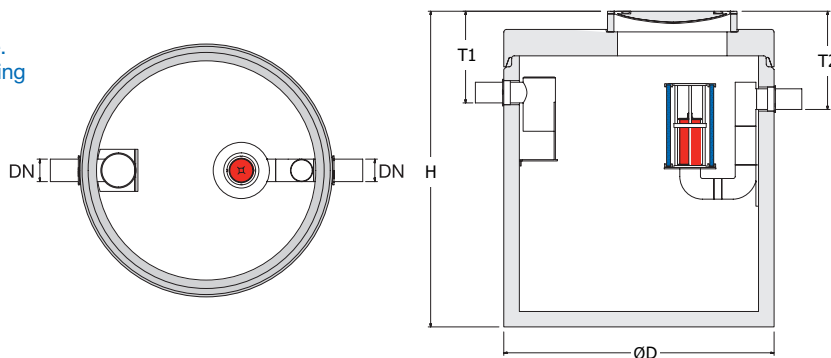
- CE-markering, EG Prestatieverklaring (DOP).
- KIWA certificaat conform BRL5070.
- LGA TÜV Rheinland rendements- en functionaliteitsverklaring.

De Aquafix Euromal+ afscheiders voor lichte minerale vloeistoffen worden ingezet voor het verwerken van afvalwater van o.a.: tankstations, garagebedrijven, parkeerterreinen, autoschadebedrijven, wasstraten, wasplaatsen, transportbedrijven, overslagbedrijven, transformatorstations, elektriciteitscentrales, industrieterreinen en datacenters.

De afscheiders zijn voorzien van een geïntegreerde slibvangput en zijn ontworpen, getest en gefabriceerd vlg. de laatste Europese normering NEN-EN 858 & DIN 1999-100 en zijn voorzien van een CE-markering en een EG-prestatieverklaring (DOP). De afscheiders zijn getest, beoordeeld en goedgekeurd op werking en functionaliteit bij het geaccrediteerd keuringsinstituut LGA TÜV Rheinland te Würzburg.

De prefab afscheiderbehuizing bestaat uit een hoogwaardig gewapend, monolithisch gestorte onderbak vlg. NEN-EN 206-1 voorzien van afdekplaat en BEGU afdekking. Betonkwaliteit C60/75, milieuklasse XA3, omgevingsklasse EA3, minimale wanddikte 120 mm. De onderbak en de afdekplaat zijn voorzien van een mof/spie verbinding. Door middel van een rubber topring is deze verbinding gegarandeerd waterdicht. Inwendig is de afscheider voorzien van een oliebestendige twee componenten coating. Tegen meerprijs is een HDPE lining aan de binnenzijde mogelijk. De uitlaatzijde is standaard voorzien van een LGA beproefde automatische vlotterafsluiter. Het binnenwerk van de afscheider is gefabriceerd uit duurzaam KOMO gecertificeerd PE. Standaard wordt de afscheider geleverd met een BEGU afdekking geschikt voor verkeersklasse B. 125kN. (vlg. NEN-EN 124). Tegen kleine meerprijs leverbaar in verkeersklasse D. 400kN.

NEN-EN 858



type AQUAFIX®	capaciteit l/s	inhoud slibvang	olie opslag	DN Ø	D Ø	H min. mm.	T1 mm.	T2 mm.	aantal deksels	totaal gewicht	emissie vlg. TÜV
230.4852.0151	15	1650 liter	497 liter	200	1800	2420	680	705	1	4.820 kg	0,9 mg/ltr.
230.4853.0152	15	2000 liter	497 liter	200	1800	2620	680	705	1	5.144 kg	0,9 mg/ltr.
230.4854.0153	15	2500 liter	497 liter	200	1800	2915	680	705	1	5.604 kg	0,9 mg/ltr.
230.4862.0154*	15	3000 liter	1178 liter	200	2300	2560	680	705	1	7.480 kg	0,9 mg/ltr.
230.4862.0155*	15	3250 liter	879 liter	200	2300	2560	680	705	1	7.469 kg	0,9 mg/ltr.
230.4863.0156*	15	4000 liter	879 liter	200	2300	2660	680	705	2	7.658 kg	0,9 mg/ltr.
230.4864.0157*	15	5000 liter	879 liter	200	2300	2930	680	705	2	8.261 kg	0,9 mg/ltr.

Maten in mm, opslag in liters, gewicht in kilogrammen. Bij klasse D. uitvoering H en T maten +40mm. Wijzigingen voorbehouden. Plaatsing, installatie en gebruik vlg. onze voorschriften. *=Vergrote olie opslag.