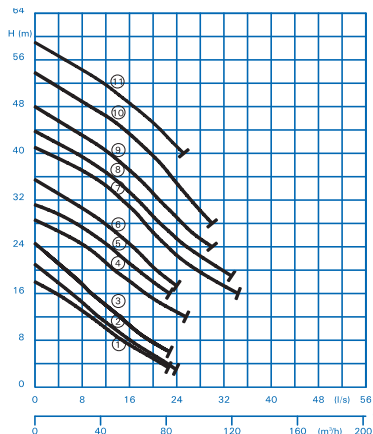


DOMPELPOMP, TYPE AV13-2POLIG



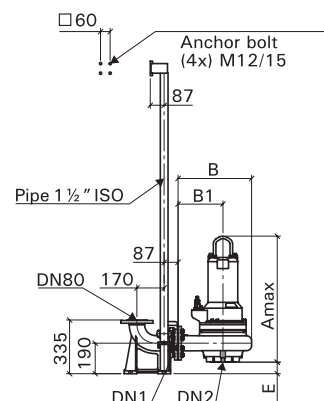
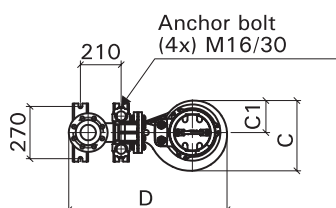
Deze serie pompompen is speciaal ontworpen voor vloeistoftransport van schoon- en vuilwater/afvalwater, fecaliën en modder. Door de grote vrije kogeldoorgang van 80 mm zijn ze uiterst geschikt voor vloeistoffen met vaste bestanddelen en vezelige stoffen. Type AV is uitgevoerd met een Vortex waaier. De pompen zijn uitermate geschikt voor werking in openbaar en privé bereik, in de nijverheid, wooncomplexen en industrie. De pomp is te verkrijgen zonder automatische vlottereschakelaar en kan geplaatst worden met voetbocht koppeling. De maximale vloeistoftemperatuur is 35°C en kortstondig tot 60°C.

onderdeel	materiaal
Pomphuis	Gietijzer GG25
Motorhuis	Gietijzer GG25
Waaier	Gietijzer GG25
Rotoras,bouten	RVS
Mechanische afdichting	Siliciumcarbide
Snijdwerk	RVS 1.4122

type	vermogen	spanning	toeren T/min.	l.norm	vrije doorlaat	totaal gewicht	curve nr.
AV1332-T62 (EX)	6,40 kW p ²	400 V - 3 fase - 50 Hz.	2900	13,0 (A)	80 mm.	91 kg.	1
AV1333-T62 (EX)	6,40 kW p ²	400 V - 3 fase - 50 Hz.	2900	13,0 (A)	80 mm.	91 kg.	2
AV1334-T62 (EX)	6,40 kW p ²	400 V - 3 fase - 50 Hz.	2900	13,0 (A)	80 mm.	91 kg.	3
AV1335-T72 (EX)	9,50 kW p ²	400 V - 3 fase - 50 Hz.	2900	18,8 (A)	80 mm.	103 kg.	4
AV1337-T72 (EX)	9,50 kW p ²	400 V - 3 fase - 50 Hz.	2900	18,8 (A)	80 mm.	103 kg.	5
AV1339-T82 (EX)	11,50 kW p ²	400 V - 3 fase - 50 Hz.	2900	22,2 (A)	80 mm.	108 kg.	6
AV1342-P102 (EX)	19,60 kW p ²	400 V - 3 fase - 50 Hz.	2900	36,9 (A)	80 mm.	176 kg.	7
AV1343-P102 (EX)	19,60 kW p ²	400 V - 3 fase - 50 Hz.	2900	36,9 (A)	80 mm.	176 kg.	8
AV1344-P102 (EX)	19,60 kW p ²	400 V - 3 fase - 50 Hz.	2900	36,9 (A)	80 mm.	176 kg.	9
AV1345-P122 (EX)	25,40 kW p ²	400 V - 3 fase - 50 Hz.	2900	46,3 (A)	80 mm.	196 kg.	10
AV1346-P122 (EX)	25,40 kW p ²	400 V - 3 fase - 50 Hz.	2900	46,3 (A)	80 mm.	196 kg.	11

(EX) uitvoering: Explosievrije uitvoering. Persaansluiting: DN80
 Kabellengte: alle types incl. 10 meter aansluitkabel.

pomptype	DN1	DN2	B	B1	C	C1	D	E
AV1332 t/m AV1339	80	100	365	220	290	145	722	112
AV1342 t/m AV1346	80	100	410	252	316	158	765	112



Maten in millimeters, gewichten in kilogrammen. Wijzigingen in afbeeldingen, maatvoeringen en omschrijving voorbehouden. Plaatsing, installatie en gebruik conform onze voorschriften.