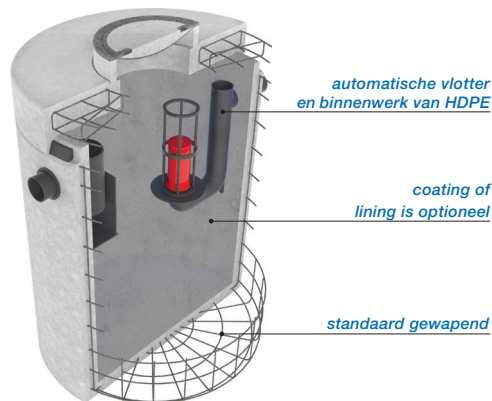


## INTEGRAAL OLIEAFSCHEIDER BETON 3 L/S TYPE EUROMAL+ VLG. NBN-EN 858



### De voordelen:

- Compact model door een zeer doordacht ontwerp met hydraulisch geoptimaliseerde slib- en olie separatiezone.
- Hoog afscheidingsrendement met een restoliegehalte welke aanzienlijk lager is dan de wettelijk gestelde minimale eis van <100 mg/ltr. klasse II, getest door LGA TÜV Rheinland.
- Eenvoudig om te bouwen van klasse II (<100 mg/ltr) naar coalescentieafscheider klasse I (<5 mg/ltr).
- Groot verzamelvermogen van olie, op verzoek extra vergrote olieopslag mogelijk.
- Zeer uitgebreid programma per capaciteit met een ruime keuze uit diverse slibvang inhouds.
- Standaard geringe inbouwdiepte door compacte bouwwijze. Op verzoek grotere inbouwdieptes mogelijk door XL uitvoering of het toepassen van SRM of AR-V ophoogringen.
- Zeer hoge beton kwaliteit C60/75, gewapend beton, milieuklasse XA3, omgevingsklasse EA3.

### De opties:

- Zwaar verkeer afdekking D. 400kN.
- Coalescentiefilter rendement <5 mg/ltr.
- Inwendig twee componenten epoxycoating.
- Extra resistentie door inwendige HDPE lining.
- Opzetstukken, opzettingen of XL uitvoering.
- Flexibele rubber aansluitstukken.
- Oliealarmsignalering / waarschuwingssysteem.
- Controleput van HDPE of beton.

### De certificaten:

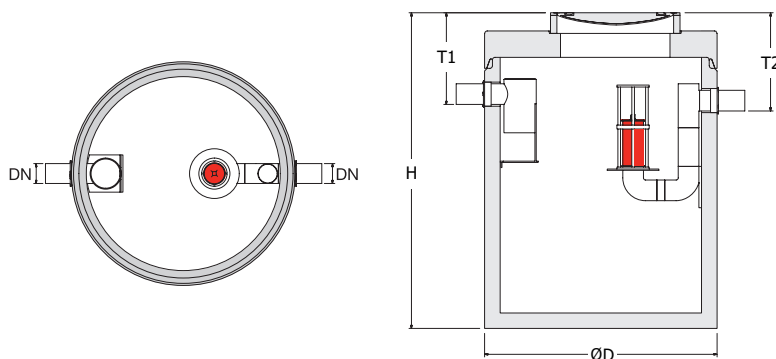
- CE-markering, EG Prestatieverklaring (DOP).
- KIWA certificaat conform BRL5070.
- LGA TÜV Rheinland rendements- en functionaliteitsverklaring.

De Aquafix Euromal+ afscheiders voor lichte minerale vloeistoffen worden ingezet voor het verwerken van afvalwater van o.a.: tankstations, garagebedrijven, parkeerterreinen, autoschadebedrijven, wasstraten, wasplaatsen, transportbedrijven, overslagbedrijven, transformatorstations, elektriciteitscentrales, industrieterreinen en datacenters.

De afscheiders zijn voorzien van een geïntegreerde slibvangput en zijn ontworpen, getest en gefabriceerd vlg. de laatste Europese normering NBN-EN 858 & DIN 1999-100 en zijn voorzien van een CE-markering en een EG-prestatieverklaring (DOP). De afscheiders zijn getest, beoordeeld en goedgekeurd op werking en functionaliteit bij het geaccrediteerd keuringsinstituut LGA TÜV Rheinland te Würzburg.

De prefab afscheiderbehuizing bestaat uit een hoogwaardig gewapend, monolithisch gestorte onderbak vlg. NBN-EN 206-1 voorzien van afdekplaat en BEGU afdekking. Betonkwaliteit C60/75, milieuklasse XA3, omgevingsklasse EA3, minimale wanddikte 120 mm. De onderbak en de afdekplaat zijn voorzien van een mof/spie verbinding. Door middel van een rubber toptring is deze verbinding gegarandeerd waterdicht. Tegen meerprijs is een coating of HDPE lining aan de binnenzijde mogelijk. De uitlaatzijde is standaard voorzien van een LGA beproefde automatische vlotterafsluiter. Het binnenwerk van de afscheider is gefabriceerd uit duurzaam KOMO gecertificeerd PE. Standaard wordt de afscheider geleverd met een BEGU afdekking geschikt voor verkeersklasse B. 125kN. (vlg. NBN-EN 124). Tegen kleine meerprijs leverbaar in verkeersklasse D. 400kN.

### NBN-EN 858



type AQUAFIX®	capaciteit l/s	inhoud slibvang	olie opslag	DN Ø	D Ø	H min. mm.	T1 mm.	T2 mm.	aantal deksels	totaal gewicht	emissie vlg. TÜV
229.3830.0030	3	300 liter	145 liter	125	1250	1590	585	610	1	2.099 kg	16 mg/ltr.
229.3831.0031	3	600 liter	145 liter	125	1250	1880	585	610	1	2.389 kg	16 mg/ltr.
229.3833.0032*	3	900 liter	447 liter	125	1250	2590	585	610	1	3.110 kg	16 mg/ltr.
229.3832.0033	3	1000 liter	145 liter	125	1250	2375	585	610	1	2.880 kg	16 mg/ltr.
229.3833.0034	3	1200 liter	145 liter	125	1250	2590	585	610	1	3.100 kg	16 mg/ltr.
229.3842.0035	3	1350 liter	209 liter	125	1450	2260	585	610	1	3.458 kg	16 mg/ltr.
229.3844.0036	3	2100 liter	209 liter	125	1450	2930	585	610	1	4.249 kg	16 mg/ltr.
229.3854.0037*	3	3300 liter	326 liter	125	1800	2915	605	630	1	5.538 kg	16 mg/ltr.
229.3864.0038*	3	6000 liter	581 liter	125	2300	2930	605	630	1	8.171 kg	16 mg/ltr.

Maten in mm, opslag in liters, gewicht in kilogrammen. Bij klasse D. uitvoering H en T maten +40mm. Wijzigingen voorbehouden. Plaatsing, installatie en gebruik vlg. onze voorschriften. \* = Vergrote olie opslag.