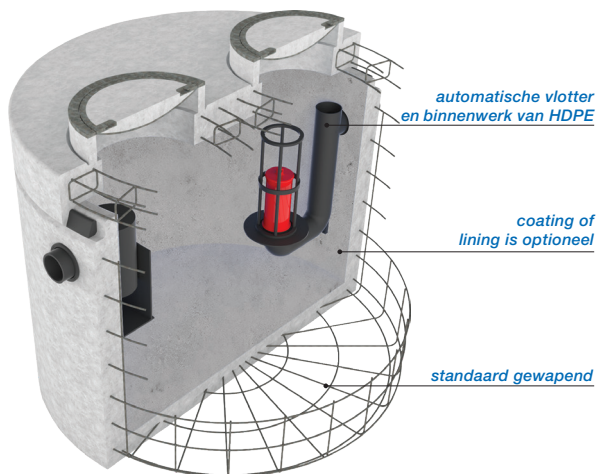


OLIEAFSCHEIDER SEPARAAT BETON TYPE EUROMAL+ VLG. NBN-EN 858



De Aquafix Euromal+ afscheiders voor lichte minerale vloeistoffen worden ingezet voor het verwerken van afvalwater van o.a.: tankstations, garagebedrijven, parkeerterreinen, autoschadebedrijven, wasstraten, wasplaatsen, transportbedrijven, overslagbedrijven, transformatorstations, elektriciteitscentrales, industrieterreinen en datacenters.

De afscheiders zijn ontworpen, getest en gefabriceerd vlg. de laatste Europese normering NBN-EN 858 & DIN 1999-100 en zijn voorzien van een CE-markering en een EG-prestatieverklaring (DOP). De afscheiders zijn getest, beoordeeld en goedgekeurd op werking en functionaliteit bij het geaccrediteerd keuringsinstituut LGA TÜV Rheinland te Würzburg.

De prefab afscheiderbehuizing bestaat uit een hoogwaardig gewapend, monolithisch gestorte onderbak vlg. NBN-EN 206-1 voorzien van afdekplaat en BEGU afdekking. Betonkwaliteit C60/75, milieuklasse XA3, omgevingsklasse EA3, minimale wanddikte 120 mm. De onderbak en de afdekplaat zijn voorzien van een mof/spie verbinding. Door middel van een rubber topring is deze verbinding gegarandeerd waterdicht. Tegen meerprijs is een coating of HDPE lining aan de binnenzijde mogelijk. De uitlaatzijde is standaard voorzien van een LGA beproefde automatische vlotterafsluiter. Het binnenwerk van de afscheider is gefabriceerd uit duurzaam KOMO gecertificeerd PE. Standaard wordt de afscheider geleverd met een BEGU afdekking geschikt voor verkeersklasse B. 125kN. (vlg. NBN-EN 124). Tegen kleine meerprijs leverbaar in verkeersklasse D. 400kN.

De voordelen:

- Compact model door een zeer doordacht ontwerp met hydraulisch geoptimaliseerde olie separatiezone.
- Hoog afscheidingsrendement met een restoliegehalte welke aanzienlijk lager is dan de wettelijk gestelde minimale eis van <100 mg/ltr. klasse II, getest door LGA TÜV Rheinland.
- Eenvoudig om te bouwen van klasse II (<100 mg/ltr) naar coalescentieafscheider klasse I (<5 mg/ltr).
- Groot verzamelvermogen van olie, op verzoek extra vergrote olieopslag mogelijk.
- Standaard geringe inbouwdiepte door compacte bouwwijze. Op verzoek grotere inbouwdieptes mogelijk door XL uitvoering of het toepassen van SRM of AR-V ophoogringen.
- Zeer hoge beton kwaliteit C60/75, gewapend beton, milieuklasse XA3, omgevingsklasse EA3.

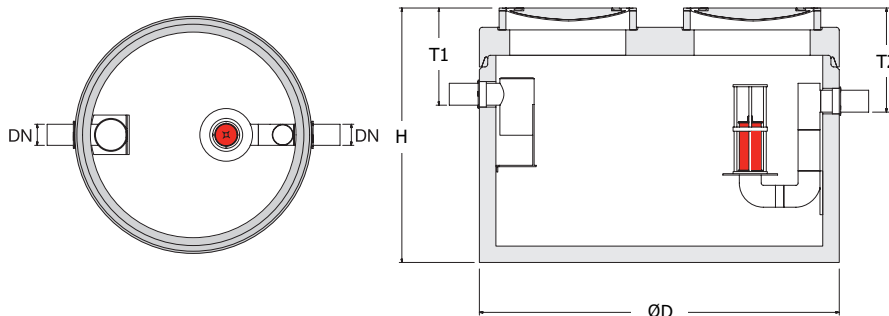
De opties:

- Zwaar verkeer afdekking D. 400kN.
- Coalescentiefilter rendement <5 mg/ltr.
- Inwendig twee componenten epoxycoating.
- Extra resistentie door inwendige HDPE lining.
- Opzetstukken, opzettingen of XL uitvoering.
- Flexibele rubber aansluitstukken.
- Oliealarmsignalering / waarschuwingssysteem.
- Controleput van HDPE of beton.

De certificaten:

- CE-markering, EG Prestatieverklaring (DOP).
- KIWA certificaat conform BRL5070.
- LGA TÜV Rheinland rendements- en functionaliteitsverklaring.

NBN-EN 858



type AQUAFIX®	capaciteit l/s	olie opslag	DN Ø	D Ø	H min. mm.	T1 mm.	T2 mm.	aantal deksels	totaal gewicht	emissie vlg. TÜV
229.3060.0250	25	1014 liter	250	2300	1940	755	780	2	6.221 kg	25 mg/ltr.
229.3060.0300	30	1014 liter	250	2300	1940	755	780	2	6.246 kg	25 mg/ltr.
229.3070.0400	40	1692 liter	315	2800	2210	815	840	2	10.304 kg	<100 mg/ltr.
229.3070.0500	50	1692 liter	315	2800	2210	815	840	2	10.334 kg	<100 mg/ltr.
229.3073.0650	65	1766 liter	315	2800	3120	815	840	2	12.995 kg	<100 mg/ltr.
229.3073.0800	80	1766 liter	400	2800	3120	900	925	2	13.045 kg	<100 mg/ltr.
229.4073.1000*	100	1651 liter	400	2800	3120	900	925	2	14.385 kg	<100 mg/ltr.

Maten in mm, opslag in liters, gewicht in kilogrammen. Bij klasse D. uitvoering H en T maten +40mm. Wijzigingen voorbehouden. Plaatsing, installatie en gebruik vlg. onze voorschriften. *= standaard met coalescentiefilter