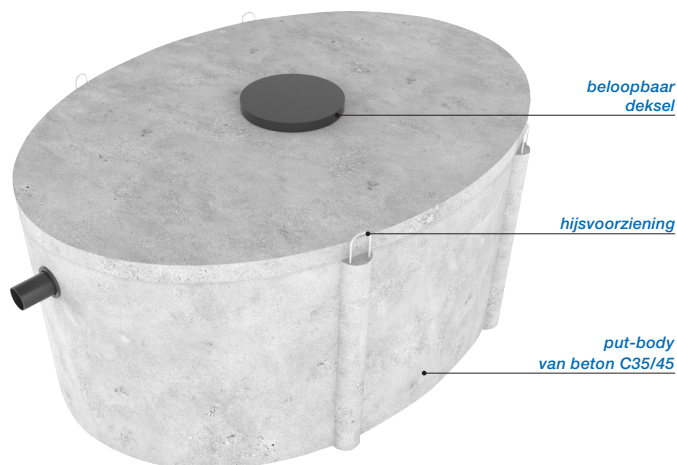


SEPTIC-TANK BETON TYPE OVAAL UITVOERING KLASSE A. 15 kN.

ST-OVAAL® A



De Aquafix septic-tanks zijn geschikt voor het verwerken van huishoudelijk afvalwater en worden toegepast bij situaties in buitengebieden waar geen rioolaansluiting aanwezig is, o.a. brugwachtershuisjes, boswachtershuisjes, GSM zenderparken en windmolenparken, bouwplaatsen, evenemententerreinen en volkstuinen.

De Aquafix betonnen septic-tanks zijn geproduceerd uit prefab beton, kwaliteit C35/45, milieuklasse XC4, XF1+XA2 (vlg. EN 206-1). De tanks zijn geschikt voor plaatsing in de grond in een tuin of groen strook (geen verkeerszone) en zijn voorzien van een beloopbaar deksel, de tank is standaard geschikt voor verkeersklasse A. 15 kN vlg. NEN-EN124. De septic tanks zijn snel en eenvoudig te plaatsen en aan te sluiten.

Tegen meerprijs zijn de Aquafix septic-tanks uit te voeren met een verzwaarde dekplaat en putrand geschikt voor personenauto's tot maximaal belastingsklasse B. 125 kN. Onderstaande Aquafix septic-tanks functioneren vlg. NEN-EN 12566-1 en zijn voorzien van een CE markering (DOP verklaring).

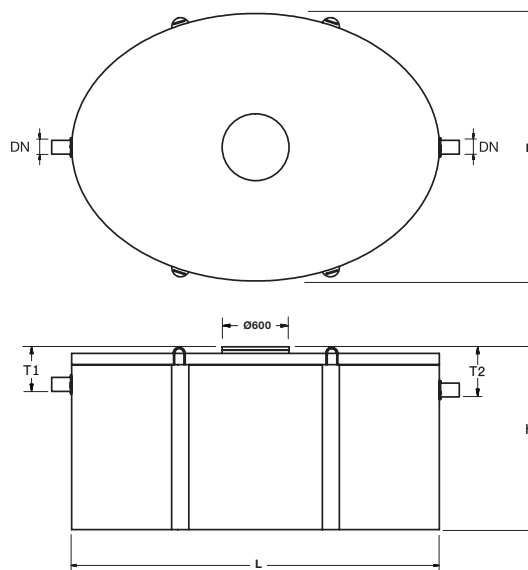
NEN-EN 12566-1

De opties:

- Septic-tanks conform lozingenbesluit bodembescherming IBA klasse I.
- IBA systemen klasse II of III.
- De septic-tanks zijn tegen meerprijs uitvoerbaar in verkeersklasse B 125 kN.
- Opzetstukken om de inbouwdiepte te vergroten.
- Septic-tank activator.
- Zakput en/of pompput voor verdere geleiding van de afvalwaterstroom.

De certificaten:

- CE-markering, EC Declaration Of Performance (DOP).



type AQUAFIX®	netto inhoud	T1 mm.	T2 mm.	DN mm.	L x B x H mm.	gewicht
4068510150A	1500 liter	240	290	Ø 110	2200 x 1150 x 1440	1710 kg.
4068510200A	2000 liter	280	330	Ø 110	2200 x 1150 x 1730	1915 kg.
4068510300A	3000 liter	300	350	Ø 110	2450 x 2200 x 1250	2805 kg.
4068510400A	4000 liter	270	320	Ø 125	2450 x 2200 x 1500	3155 kg.
4068510600A	6000 liter	350	400	Ø 160	2450 x 2200 x 2160	3805 kg.
4068510610A	6100 liter	340	390	Ø 160	3300 x 2400 x 1580	4605 kg.
4068510750A	7500 liter	320	370	Ø 160	3300 x 2400 x 1970	5355 kg.
4068511000A	10.000 liter	350	400	Ø 160	3400 x 2900 x 2330	6855 kg.
4068515000A	15.000 liter	355	405	Ø 160	4400 x 3300 x 2100	9470 kg.

Maten in millimeters, gewichten in kilogrammen. Wijzigingen in afbeeldingen, maatvoeringen en omschrijving voorbehouden. Plaatsing, installatie en gebruik conform onze voorschriften.