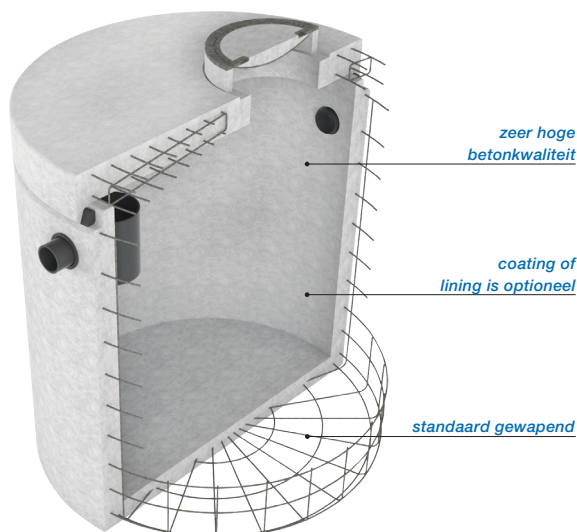


SLIBVANGPUT BETON t.b.v. vetafscheiders TYPE EUROMAL+ VLG. NBN-EN 1825



De Aquafix Euromal+ slibvangputten kunnen worden geplaatst voor een Aquafix vetafscheider geschikt voor plantaardige en dierlijke oliën en vetten en worden ingezet voor het verwerken van afvalwater van o.a.: restaurants, hotels, strandtenten, cafetaria's, ziekenhuizen, verzorgingstehuizen, bedrijfskantines, broodjes zaken (ook in tankstations), supermarkten, slagerijen, slachterijen, cateringbedrijven en friet- en snack producenten.

De slibvangputten zijn ontworpen, getest en gefabriceerd vlg. de laatste Europese normering NBN-EN1825 & DIN 4040-100 en zijn voorzien van een CE-markering en een EG-prestatieverklaring (DOP). De slibvangputten zijn getest, beoordeeld en goedgekeurd op werking en functionaliteit bij het geaccrediteerd keuringsinstituut LGA TÜV Rheinland te Würzburg.

De prefab slibvangputbehuizing bestaat uit een hoogwaardig gewapend, monolithisch gestorte onderbak vlg. NBN-EN206-1 voorzien van afdekplaat en BEGU afdekking. Betonkwaliteit C60/75, milieuklasse XA3, omgevingsklasse EA3, minimale wanddikte 120mm. De onderbak en de afdekplaat zijn voorzien van een mof/spie verbinding. Door middel van een rubber topring is deze verbinding gegarandeerd waterdicht. Tegen meerprijs kan de slibvangput inwendig worden voorzien van een vetzurenbestendige twee componenten coating of een HDPE lining. Het binnenwerk van de slibvangput is gefabriceerd uit duurzaam KOMO gecertificeerd PE. Standaard wordt de slibvangput geleverd met een BEGU afdekking geschikt voor verkeersklasse B. 125kN. (vlg. NBN-EN124) Tegen kleine meerprijs leverbaar in verkeersklasse D. 400kN.

De voordelen:

- Compact model door een zeer doordacht ontwerp en is hydraulisch geoptimaliseerd.
- Hoog rendement en is getest door het LGA TÜV Rheinland.
- Zeer uitgebreid programma, de slibvangers zijn leverbaar met verschillende aansluitdiameters.
- Standaard geringe inbouwdiepte door compacte bouw wijze. Op verzoek grotere inbouwdieptes eenvoudig mogelijk door XL uitvoering of het toepassen van SRM of AR-V ophoogringen.
- Zeer hoge beton kwaliteit C60/75, gewapend beton, Milieuklasse XA3, omgevingsklasse EA3.

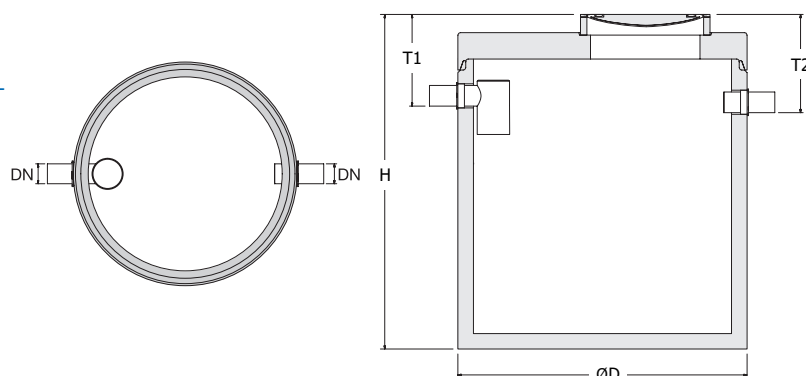
De opties:

- Zwaar verkeer afdekking D. 400 kN.
- Extra resistentie door een vetzurenbestendige twee componenten coating of een HDPE lining.
- Opzetstukken, opzettingen of XL uitvoering.
- Flexibele rubber aansluitstukken.
- alarmsignalering / waarschuwingssysteem.
- Controleput van HDPE of beton.

De certificaten:

- CE-markering, EG Prestatieverklaring (DOP).
- KIWA certificaat conform BRL5070.

NBN-EN 1825



type AQUAFIX®	inhoud slibvang	DN Ø	D Ø	H min. mm.	T1 mm.	T2 mm.	aantal deksels	totaal gewicht
229.1252.0301	3000 liter	200	1800	2420	680	730	1	4.782 kg
229.1253.0325	3250 liter	200	1800	2620	680	730	1	5.064 kg
229.1260.0330	3300 liter	200	2300	1940	680	730	1	6.249 kg
229.1254.0370	3700 liter	200	1800	2915	680	730	1	5.493 kg
229.1261.0400	4000 liter	200	2300	2140	680	730	1	6.627 kg
229.1262.0525	5250 liter	200	2300	2560	680	730	1	7.424 kg
229.1263.0550	5500 liter	200	2300	2660	680	730	1	7.612 kg

Maten in mm, opslag in liters, gewicht in kilogrammen. Bij klasse D. uitvoering H en T maten +40mm. Wijzigingen voorbehouden. Plaatsing, installatie en gebruik vlg. onze voorschriften.