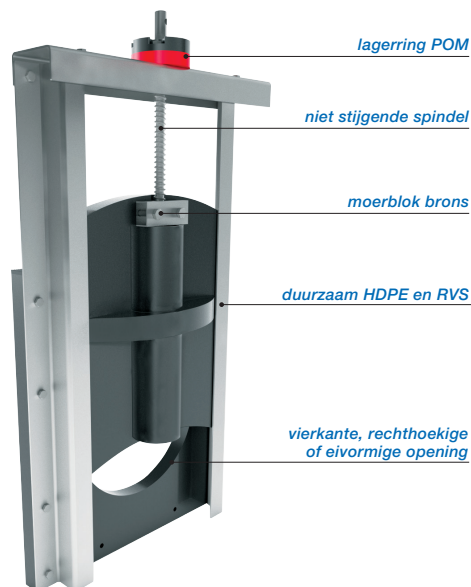


SPINDELAFSLUITER - HDPE / RVS 316L UITVOERING MET DOORLAAT Ø 110 - 400 MM.



De Freedrain® spindelafsluiters worden toegepast bij oppervlakte-, riool- en proceswater om een waterstroom tijdelijk te blokkeren of juist door te laten. De afsluiters worden in eigen fabriek gefabriceerd uit 1e klas hoogwaardig HDPE en worden versterkt met RVS 316L profielen. HDPE is licht van gewicht en heeft een hoge (chemische) resistentie in een vervuilde omgeving. De afsluiters zijn standaard voorzien van een niet stijgende spindel van RVS 316L. De afsluiters bestaan uit een verticaal beweegbare schuifplaat die de toevoer dubbelzijdig afsluit. De dichting wordt verkregen door een EPDM liprubber die is verzonken in de schuifplaat. Op deze manier wordt de waterdruk van beide zijden gekeerd. De afsluiters zijn getest en geschikt bevonden tot een maximale werkdruk van 1 tot 5 meter water kolom (m.w.k.). Op verzoek en tegen meerprijs kunnen de afsluiters geschikt worden gemaakt voor een hogere waterdruk.

Door de revolutionaire vormgeving van de sluitplaat zal eventuele vervuiling veel minder kans krijgen om de doorlaat te blokkeren. De sluitplaat zal in veel gevallen juist door de vervuiling heen snijden en alsnog sluiten. Tevens is de sluitplaat hierdoor nog stijver waardoor de kans op lekkage nagenoeg nihil is.

De basis versie (G) is geschikt voor vlakke wandmontage. Op aanvraag kunnen de spindelafsluiters ook geleverd worden met een aangelaste spie of voorzien worden van een flens.

Voordelen:

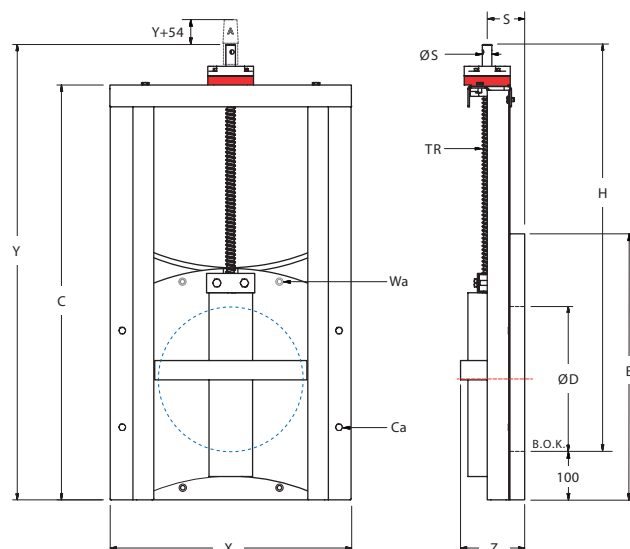
- Gefabriceerd van duurzaam materiaal, HDPE en RVS 316L.
- Eenvoudig te plaatsen (zie onze voorschriften)
- Solide ontworpen moerblokconstructie (Brons/RVS 316L)
- Maat fabricage is snel voor U te realiseren.
- Verwachte levensduur onder normale omstandigheden 50 jaar.
- Weinig onderhoud door zeer doordacht design.
- De afgevlakte frameplaat zorgt voor een langere levensduur van het EPDM liprubber.

Opties:

- Uitvoering met een stijgende spindel of dalende sluitplaat.
- Verscheidene handmatige en elektrische bedieningen.
- Zwaardere uitvoering geschikt voor hogere waterdruk.
- Vierkant, rechthoekig of eivormige opening.
- Op speciaal verzoek optioneel leverbaar met NBR liprubber.
- Te voorzien van aangelaste spie of flens.

Installatie en gebruik:

- Installatie en gebruik conform de meegeleverde gebruiks- en montage handleiding.
- Optioneel kunnen wij de bevestigingsmiddelen mee leveren t.w. de chemische ankercapsules en de RVS 316 ankerstangen.

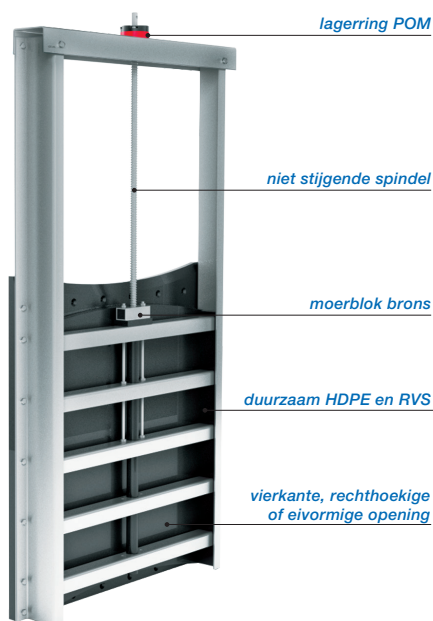


Voor speciale uitvoering of project advies raadpleeg onze verkoop adviseur.

Type Freedrain®	ØD mm.	X mm.	Y mm.	Z mm.	H mm.	B mm.	C mm.	S mm.	ØS mm.	TR spoed	Wa Slaganker	Ca Chemischeanker	Torque Nm	Rotaties ↑↓	Geschat gewicht
670.ASG.0100G	110	400	793	127	639	480	653	79	20	20x4L	M10x60 (4x)	M8x150 (4x)	4	63	±16 kg.
670.ASG.0125G	125	400	793	127	639	480	653	79	20	20x4L	M10x60 (4x)	M8x150 (4x)	4	63	±16 kg.
670.ASG.0150G	160	400	793	127	639	480	653	79	20	20x4L	M10x60 (4x)	M8x150 (4x)	4	63	±17 kg.
670.ASG.0200G	200	400	793	127	639	480	653	79	20	20x4L	M10x60 (4x)	M8x150 (4x)	4	63	±17 kg.
670.ASG.0250G	250	500	944	134	844	580	858	79	20	20x4L	M10x60 (4x)	M8x150 (4x)	7	88	±19 kg.
670.ASG.0300G	300	500	944	134	844	580	858	79	20	20x4L	M10x60 (4x)	M8x150 (4x)	7	88	±19 kg.
670.ASG.0400G	400	600	1144	149	1044	700	1058	79	20	20x4L	M10x60 (4x)	M8x150 (4x)	11	113	±21 kg.

Maten in millimeters, gewichten in kilogrammen. Wijzigingen in afbeeldingen, maatvoeringen en omschrijving voorbehouden. Plaatsing, installatie en gebruik conform onze voorschriften.

SPINDELAFSLUITER - HDPE / RVS 316L UITVOERING MET DOORLAAT Ø 500 - 1000 MM.



De Freedrain® spindelafsluiters worden toegepast bij oppervlakte-, riool- en proceswater om een waterstroom tijdelijk te blokkeren of juist door te laten. De afsluiters worden in eigen fabriek gefabriceerd uit 1e klas hoogwaardig HDPE en worden versterkt met RVS 316L profielen. HDPE is licht van gewicht en heeft een hoge (chemische) resistentie in een vervuilde omgeving. De afsluiters zijn standaard voorzien van een niet stijgende spindel van RVS 316L. De afsluiters bestaan uit een verticaal beweegbare schuifplaat die de toevoer dubbelzijdig afsluit. De dichting wordt verkregen door een EPDM liprubber die is verzonken in de schuifplaat. Op deze manier wordt de waterdruk van beide zijden gekeerd. De afsluiters zijn getest en geschikt bevonden tot een maximale werkdruk van 1 tot 5 meter water kolom (m.w.k.). Op verzoek en tegen meerprijs kunnen de afsluiters geschikt worden gemaakt voor een hogere waterdruk.

Door de revolutionaire vormgeving van de sluitplaat zal eventuele vervuiling veel minder kans krijgen om de doorlaat te blokkeren. De sluitplaat zal in veel gevallen juist door de vervuiling heen snijden en alsnog sluiten. Tevens is de sluitplaat hierdoor nog stijver waardoor de kans op lekkage nagenoeg nihil is.

De basis versie (G) is geschikt voor vlakke wandmontage. Op aanvraag kunnen de spindelafsluiters ook geleverd worden met een aangelaste spie of voorzien worden van een flens.

Voordelen:

- Gefabriceerd van duurzaam materiaal, HDPE en RVS 316L.
- Eenvoudig te plaatsen (zie onze voorschriften)
- Solide ontworpen moerblokconstructie (Brons/RVS 316L)
- Maat fabricage is snel voor U te realiseren.
- Verwachte levensduur onder normale omstandigheden 50 jaar.
- Weinig onderhoud door zeer doordacht design.
- De afgevlakte frameplaat zorgt voor een langere levensduur van het EPDM liprubber.

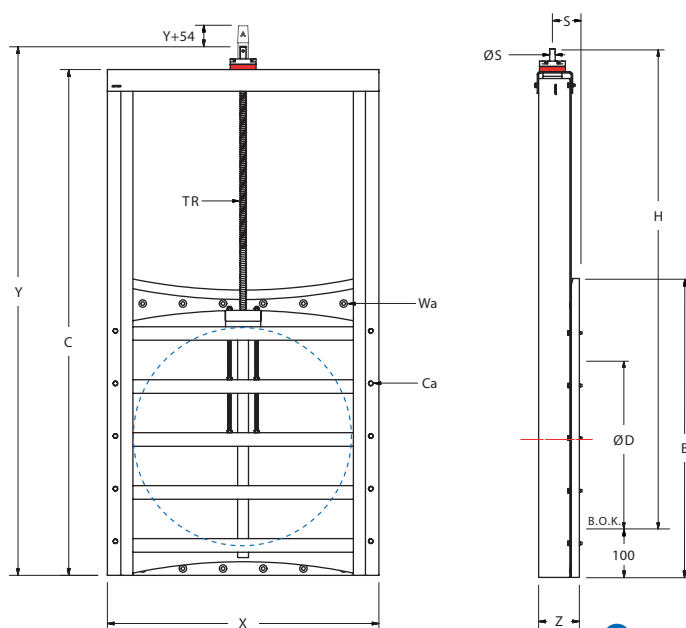
Opties:

- Uitvoering met een stijgende spindel of dalende sluitplaat.
- Verscheidene handmatige en elektrische bedieningen.
- Zwaardere uitvoering geschikt voor hogere waterdruk.
- Vierkant, rechthoekig of eivormige opening.
- Op speciaal verzoek optioneel leverbaar met NBR liprubber.
- Te voorzien van aangelaste spie of flens.

Installatie en gebruik:

- Installatie en gebruik conform de meegeleverde gebruiks- en montage handleiding.
- Optioneel kunnen wij de bevestigingsmiddelen mee leveren t.w. de chemische ankercapsules en de RVS 316 ankerstangen.

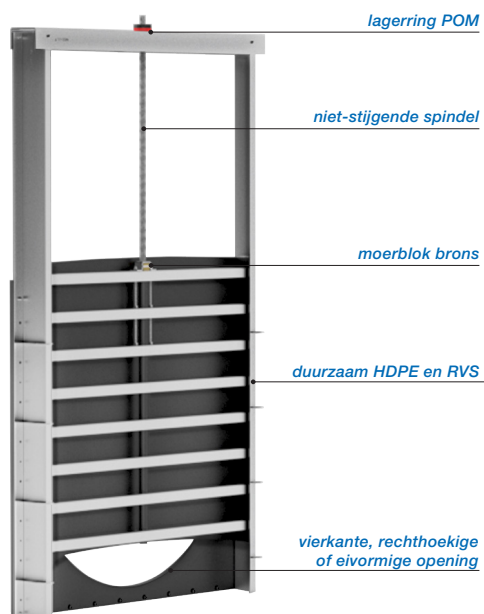
Voor speciale uitvoering of project advies raadpleeg onze verkoop adviseur.



Type Freedrain®	ØD mm.	X mm.	Y mm.	Z mm.	H mm.	B mm.	C mm.	S mm.	ØS mm.	TR spoed	Wa Slaganker	Ca Chemischeanker	Torque Nm	Rotaties ↑↓	Geschat gewicht
670.ASG.0500G	500	700	1327	145	1227	800	1241	94	20	20x4L	M10x60 (8x)	M8x150 (6x)	16	138	± 63 kg.
670.ASG.0600G	600	800	1547	145	1447	900	1461	94	20	20x4L	M10x60 (8x)	M10x165 (8x)	23	163	± 72 kg.
670.ASG.0700G	700	900	1747	155	1647	1000	1661	99	20	24x5L	M10x60 (8x)	M10x165 (8x)	28	150	± 98 kg.
670.ASG.0800G	800	1000	1947	155	1847	1100	1861	99	20	24x5L	M10x60 (12x)	M10x165 (8x)	36	170	± 118 kg.
670.ASG.0900G	900	1100	2141	165	2041	1200	2055	101	20	30x6L	M10x60 (12x)	M10x165 (10x)	53	159	± 145 kg.
670.ASG.1000G	1000	1200	2341	175	2241	1300	2255	103	20	30x6L	M10x60 (12x)	M10x165 (12x)	65	175	± 178 kg.

Maten in millimeters, gewichten in kilogrammen. Wijzigingen in afbeeldingen, maatvoeringen en omschrijving voorbehouden. Plaatsing, installatie en gebruik conform onze voorschriften.

SPINDELAFSLUITER - HDPE / RVS 316L UITVOERING MET DOORLAAT Ø 1100 - 1500 MM.



De Freedrain® spindelafsluiters worden toegepast bij oppervlakte-, riool- en proceswater om een waterstroom tijdelijk te blokkeren of juist door te laten. De afsluiters worden in eigen fabriek gefabriceerd uit 1e klas hoogwaardig HDPE en worden versterkt met RVS 316L profielen. HDPE is licht van gewicht en heeft een hoge (chemische) resistentie in een vervuilde omgeving. De afsluiters zijn standaard voorzien van een niet stijgende spindel van RVS 316L. De afsluiters bestaan uit een verticaal beweegbare schuifplaat die de toevoer dubbelzijdig afsluit. De dichting wordt verkregen door een EPDM liprubber die is verzonken in de schuifplaat. Op deze manier wordt de waterdruk van beide zijden gekeerd. De afsluiters zijn getest en geschikt bevonden tot een maximale werkdruk van 1 tot 5 meter water kolom (m.w.k.). Op verzoek en tegen meerprijs kunnen de afsluiters geschikt worden gemaakt voor een hogere waterdruk.

Door de revolutionaire vormgeving van de sluitplaat zal eventuele vervuiling veel minder kans krijgen om de doorlaat te blokkeren. De sluitplaat zal in veel gevallen juist door de vervuiling heen snijden en alsnog sluiten. Tevens is de sluitplaat hierdoor nog stijver waardoor de kans op lekkage nagenoeg nihil is!

De basis versie (G) is geschikt voor vlakke wandmontage. Op aanvraag kunnen de spindelafsluiters ook geleverd worden met een aangelaste spie of voorzien worden van een flens.

Voordelen:

- Gefabriceerd van duurzaam materiaal, HDPE en RVS 316L.
- Eenvoudig te plaatsen (zie onze voorschriften)
- Solide ontworpen moerblokconstructie (Brons/RVS 316L)
- Maat fabricage is snel voor U te realiseren.
- Verwachte levensduur onder normale omstandigheden 50 jaar.
- Weinig onderhoud door zeer doordacht design.
- De afgevlakte frameplaat zorgt voor een langere levensduur van het EPDM liprubber.

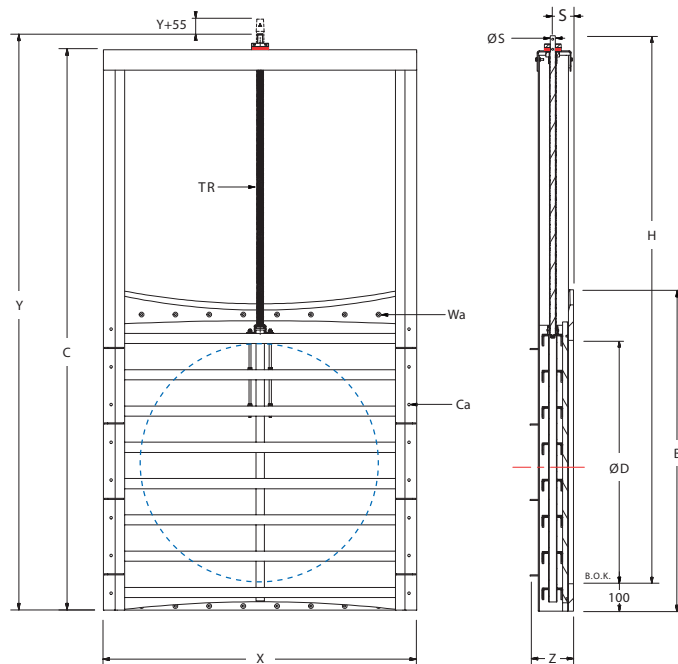
Opties:

- Uitvoering met een stijgende spindel of dalende sluitplaat.
- Verscheidene handmatige en elektrische bedieningen.
- Zwaardere uitvoering geschikt voor hogere waterdruk.
- Vierkant, rechthoekig of eivormige opening.
- Op speciaal verzoek optioneel leverbaar met NBR liprubber.
- Te voorzien van aangelaste spie of flens.

Installatie en gebruik:

- Installatie en gebruik conform de meegeleverde gebruiks- en montage handleiding.
- Optioneel kunnen wij de bevestigingsmiddelen mee leveren t.w. de chemische ankercapsules en de RVS 316 ankerstangen.

Voor speciale uitvoering of project advies raadpleeg onze verkoop adviseur.



Type Freedrain®	ØD mm.	X mm.	Y mm.	Z mm.	H mm.	B mm.	C mm.	S mm.	ØS mm.	TR spoed	Wa Slaganker	Ca Chemischeanker	Torque Nm	Rotaties ↑↓	Geschat gewicht
670.ASG.1100G	1100	1300	2575	179	2475	1400	2485	108	30	TR36x6L	M10x60 (12x)	M12x160 (12x)	90	192	±206 kg.
670.ASG.1200G	1200	1400	2805	179	2705	1500	2715	108	30	TR36x6L	M10x60 (12x)	M12x160 (14x)	110	208	±228 kg.
670.ASG.1250G	1250	1500	2965	179	2865	1600	2875	108	30	TR36x6L	M10x60 (16x)	M12x160 (16x)	127	225	±270 kg.
670.ASG.1300G	1300	1500	3005	179	2905	1600	2915	108	30	TR36x6L	M10x60 (16x)	M12x160 (16x)	127	225	±264 kg.
670.ASG.1500G	1500	1850	3400	256	3300	1900	3310	122	30	TR40x7L	M10x60 (16x)	M12x160 (16x)	195	221	±410 kg.

Maten in millimeters, gewichten in kilogrammen. Wijzigingen in afbeeldingen, maatvoeringen en omschrijving voorbehouden. Plaatsing, installatie en gebruik conform onze voorschriften.