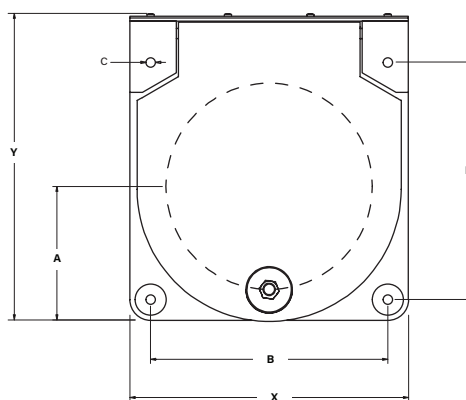
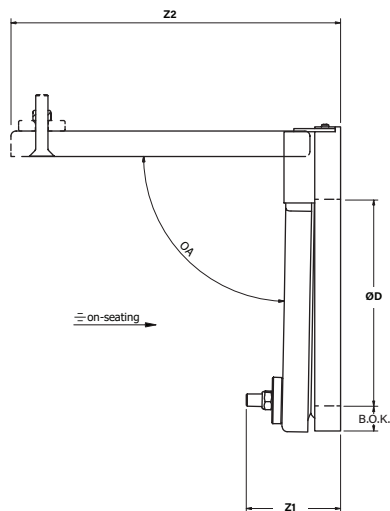


## TERUGSLAGKLEP - HDPE / RVS316L TYPE WANDMONTAGE (G), Ø110 - 500 MM.



Voor gedetailleerde afmetingen of installatie-instructies kunt u terecht bij een van onze verkoopadviseurs.

type Freedrain®	ØD mm	B.O.K. mm	X mm	Y mm	Z1 mm	Z2 mm	A mm	openings hoek	B mm	C ankers	geschat gewicht
670.BTK.0110G	Ø 110	30	190	215	71	241	85	± 89°	150 x 150	(4x)Ø9 - M8x110 & M8x150	2 kg.
670.BTK.0125G	Ø 125	30	210	235	76	257	93	± 89°	170 x 170	(4x)Ø9 - M8x110 & M8x150	3 kg.
670.BTK.0150G	Ø 150	30	220	247	76	269	105	± 89°	180 x 180	(4x)Ø9 - M8x110 & M8x150	3 kg.
670.BTK.0200G	Ø 200	30	270	297	91	322	130	± 89°	230 x 230	(4x)Ø9 - M8x110 & M8x150	4 kg.
670.BTK.0250G	Ø 250	30	320	347	92	372	155	± 89°	280 x 280	(4x)Ø9 - M8x110 & M8x150	5 kg.
670.BTK.0300G	Ø 300	30	370	397	92	421	180	± 89°	330 x 330	(4x)Ø9 - M8x110 & M8x150	6 kg.
670.BTK.0400G	Ø 400	30	460	487	96	505	230	± 89°	420 x 420	(4x)Ø9 - M8x110 & M8x150	9 kg.
670.BTK.0500G	Ø 500	30	560	587	113	612	280	± 89°	520 x 520	(4x)Ø9 - M8x110 & M8x150	12 kg.

Maten in millimeters, gewichten in kilogrammen. Wijzigingen in afbeeldingen, maatvoeringen en omschrijving voorbehouden. Plaatsing, installatie en gebruik conform onze voorschriften.

## TERUGSLAGKLEP - HDPE / RVS316L TYPE WANDMONTAGE (G), Ø110 - 500 MM.



De Freedrain® terugslagkleppen worden toegepast bij oppervlakte-, riool- en proceswater en worden meestal boven de waterlijn geïnstalleerd om in geval van nood te beschermen tegen hoogwater. Het water aan de voorzijde van de klep wordt tegen het huis gedrukt waardoor de doorgang wordt afgesloten, waardoor een waterstroming in één richting wordt geregeld en terugstroming wordt voorkomen. Toe te passen in praktisch alle soorten omgevingen met vrije doorstroming/zwaartekracht.

Deze terugslagkleppen worden in onze eigen fabriek vervaardigd uit hoogwaardig HDPE, wat een lichtgewicht materiaal is en een hoge chemische bestendigheid heeft. De klep wordt voorzien van 2 RVS 316L scharnierasjes en extra ballastgewicht om te voorkomen dat de deksel gaat drijven.

De on-seating afdichting wordt bereikt door een speciaal dempend EPDM liprubber met luchtkamer. Deze kleppen zijn voor lange duur bestand tegen een werkdruk van 1 m.w.k. gemeten vanaf de bovenkant van de doorlaat. Voor de korte duur zijn deze kleppen bestand tegen een werkdruk van 5 m.w.k., gemeten vanaf de onderkant doorlaat (B.O.K. maat).

De basisversie (G en A) is geschikt voor vlakke wandmontage. Op aanvraag kunnen de terugslagkleppen ook geleverd worden met een aangelaste spie (S of BS) of voorzien worden van een flensaansluiting (F).

### Voordelen:

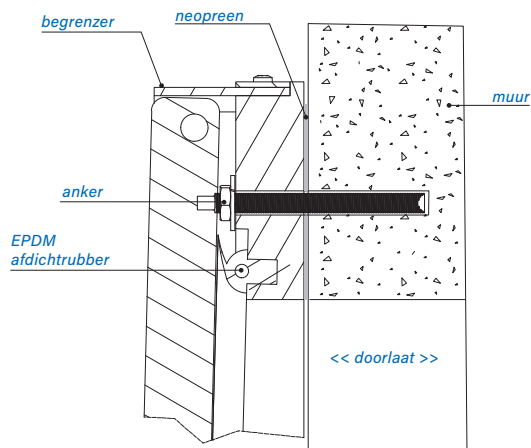
- Gefabriceerd van duurzaam materiaal, HDPE en RVS 316L.
- Eenvoudig te plaatsen (zie onze voorschriften).
- Solide/slank ontwerp waardoor licht van gewicht.
- Maat fabricage is snel voor u te realiseren.
- Weinig onderhoud door zeer doordacht design.
- Snel openingsmoment waardoor geen ophoping van vuil in de leiding.
- Openingshoek is begrensd zodat de klep niet open kan blijven staan.
- EPDM liprubber met luchtkamer is eenvoudig te vervangen.

### Opties:

- Model voor wandmontage onder een hoek van 10° (model BTK-A).
- Uitvoering met aangelaste flens (model BTK-F).
- Voorzien van aangelaste spie voor mof (model BTK-S).
- Model geschikt voor insteek in een betonbuis (model BTK-BS).
- Op aanvraag zijn de openingsmomenten aan te passen.
- Op speciaal verzoek optioneel leverbaar met NBR liprubber.
- Uitvoering op maat, op uw specificaties.

### Installatie en gebruik:

- De terugslagklep moet volgens onze installatievoorschriften loodrecht en vrij van spanning op een vlakke wand worden gemonteerd.
- De montage dient bij voorkeur te gebeuren met roestvaststalen (A4) bevestigingsankers.



Maten in millimeters, gewichten in kilogrammen. Wijzigingen in afbeeldingen, maatvoeringen en omschrijving voorbehouden. Plaatsing, installatie en gebruik conform onze voorschriften.