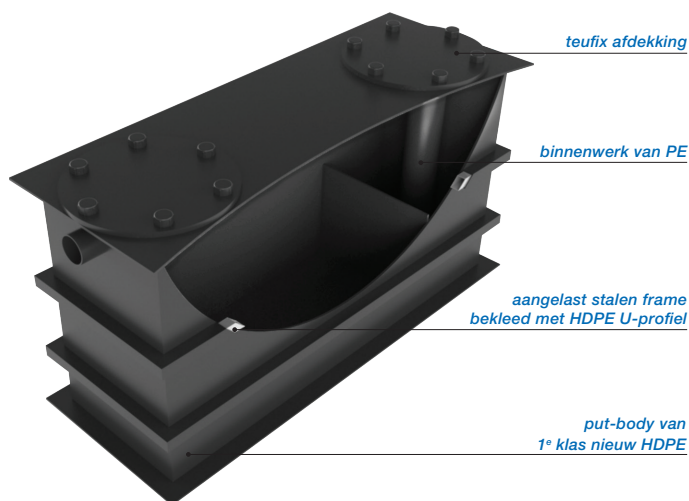


## INTEGRAAL VETAFSCHEIDER HDPE TYPE EUROMAL-PRO+ BOVENGRONDS VLG. NEN-EN 1825

**euromal®-PRO+**



De Aquafix Euromal-Pro+ afscheiders voor plantaardige en dierlijke oliën en vetten worden ingezet voor het verwerken van afvalwater van o.a.: restaurants, hotels, strandtenten, cafetaria's, ziekenhuizen, verzorgingstehuizen, bedrijfskantines, broodjes zaken (ook in tankstations), supermarkten, slagerijen, slachterijen, cateringbedrijven en friet- en snack producenten.

De afscheiders zijn ontworpen, getest en gefabriceerd vlg. de laatste Europese normering NEN-EN1825 & DIN 4040-100 en zijn voorzien van een CE-markering en een EG-prestatieverklaring (DOP). De afscheiders zijn getest, beoordeeld en goedgekeurd op werking en functionaliteit bij het geaccrediteerd keuringsinstituut LGA TÜV Rheinland te Würzburg.

De afscheiderbehuizing is gefabriceerd uit zeer duurzaam hoogwaardig 1e klas nieuw HDPE en is rondom verstevigd met diverse aangelaste stalen frame's welke bekleed zijn met HDPE U-profiel. De afscheider is geschikt voor vrije bovengrondse opstelling (o.a. geschikt voor plaatsing in kelders of parkeergarages). Het binnenwerk van de afscheider is gefabriceerd uit duurzaam KOMO gecertificeerd PE. De afscheider wordt standaard afgedekt door zelf ontwikkelde stankdichte Teufix deksels (beloopbaar).

### De voordelen:

- Compact model door een zeer doordacht ontwerp met hydraulisch geoptimaliseerde slib- en vet separatiezone.
- Hoog afscheidingsrendement met een restgehalte welke aanzienlijk lager is dan de wettelijk gestelde minimale eis van  $\leq 25$  mg/ltr., getest door het LGA TÜV Rheinland.
- Groot verzamelvermogen van vet, op verzoek extra vergrote vetopslag mogelijk.
- Zeer uitgebreid programma per capaciteit met een ruime keuze uit diverse slibvang inhoud, andere varianten op verzoek ook mogelijk.
- Put-body gefabriceerd uit zeer duurzaam hoogwaardig 1e klas nieuw HDPE en is rondom verstevigd met diverse aangelaste stalen frame's welke zijn bekleed met HDPE U-profiel.
- Dit model afscheider kunnen wij tevens tegen meerprijs voor u op locatie fabriceren, dit als de afscheider niet via de normale toegang op locatie kan komen. Tevens kunnen wij dit model in 1, 2 of 3 delige uitvoering aanleveren en kan onze monteur de afscheider op locatie aflassen, vraag onze verkoopadviseurs om de mogelijkheden.

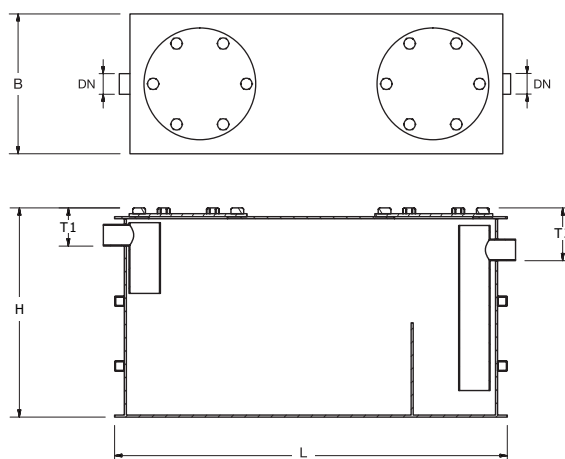
### De opties:

- Locatie fabricage van 1, 2 of 3 delig model.
- Flexibele rubber aansluitstukken.
- Vetalarmsignalering / waarschuwingssysteem.
- Controleput van HDPE voorzien van Teufix deksel.

### De certificaten:

- CE-markering, EG Prestatieverklaring (DOP).
- LGA TÜV Rheinland rendements- en functionaliteitsverklaring.

**NEN-EN 1825**



TÜVRheinland®  
LGA TESTED



type AQUAFIX®	capaciteit l/s	inhoud slibvang	vet opslag	DN Ø	L x B mm.	H min. mm.	T1 mm.	T2 mm.	aantal deksels	totaal gewicht	emissie vlg. TÜV
205.293.9020	2	216 liter	150 liter	110	1500 x 750	1070	195	270	2	170 kg	16 mg/ltr.
205.293.9024	2	403 liter	210 liter	110	2000 x 750	1070	195	270	2	215 kg	16 mg/ltr.
205.293.9040	4	403 liter	210 liter	110	2000 x 750	1070	195	270	2	225 kg	25 mg/ltr.
205.293.9048	4	800 liter	305 liter	110	2000 x 1000	1250	195	270	2	275 kg	25 mg/ltr.
205.293.9070	7	703 liter	386 liter	160	2000 x 1000	1310	245	320	2	296 kg	21 mg/ltr.
205.293.9074	7	1405 liter	693 liter	160	3500 x 1000	1310	245	320	3	499 kg	21 mg/ltr.

Maten in mm, opslag in liters, gewicht in kilogrammen. Bij klasse B of D. uitvoering H en T maten +150mm. Wijzigingen voorbehouden. Plaatsing, installatie en gebruik vlg. onze voorschriften.