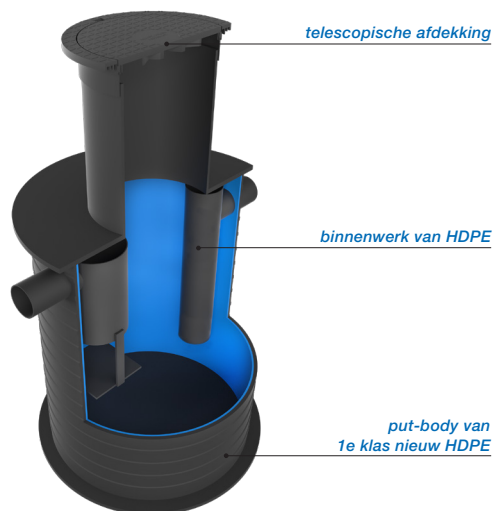


INTEGRAAL VETAFSCHEIDER HDPE TYPE NERO-G VLG. NEN-EN 1825



De Aquafix Nero-G afscheiders voor plantaardige en dierlijke oliën en vetten worden ingezet voor het verwerken van afvalwater van o.a.: restaurants, hotels, strandtenten, bedrijfskantines, cafetaria's, ziekenhuizen, verzorgingstehuizen, broodjes zaken (ook in tankstations), supermarkten, slagerijen, slachterijen, cateringbedrijven en friet- en snack producenten.

De afscheiders zijn ontworpen, getest en gefabriceerd vlg. de laatste Europese normering NEN-EN 1825 & DIN 4040-100 en zijn voorzien van een CE-markering en een EG-prestatieverklaring (DOP). De afscheiders zijn getest, beoordeeld en goedgekeurd op werking en functionaliteit bij het geaccrediteerd keuringsinstituut LGA TÜV Rheinland te Würzburg.

De afscheiderbehuizing is gefabriceerd uit zeer duurzaam hoogwaardig 1e klas nieuw HDPE en is geschikt voor plaatsing in de grond. Het binnenwerk van de afscheider is gefabriceerd uit duurzaam KOMO gecertificeerd PE. De afscheider wordt standaard afgedekt door een telescopisch PE/PP putdeksel Ø600mm geschikt voor verkeersklasse A. 15kN. Tegen meerprijs is de afscheider uit te voeren met een fundatieplaat en putrand geschikt voor verkeersklasse B. 125kN. of verkeersklasse D. 400kN. (vlg. NEN-EN 124).

De voordelen:

- Compact model door een zeer doordacht ontwerp met hydraulisch geoptimaliseerde slib- en vet separatiezone.
- Hoog afscheidingsrendement met een restgehalte welke aanzienlijk lager is dan de wettelijk gestelde minimale eis van ≤ 25 mg/ltr., getest door het LGA TÜV Rheinland.
- Groot verzamelvermogen van vet, op verzoek extra vergrote vetopslag mogelijk.
- Zeer uitgebreid programma per capaciteit met een ruime keuze uit diverse slibvang inhouds, andere varianten op verzoek ook mogelijk.
- Standaard geringe inbouwdiepte door compacte bouwwijze. Op verzoek grotere inbouwdieptes eenvoudig mogelijk door XL uitvoering of ophoogringen.
- Put-body gefabriceerd uit zeer duurzaam hoogwaardig 1e klas nieuw HDPE.

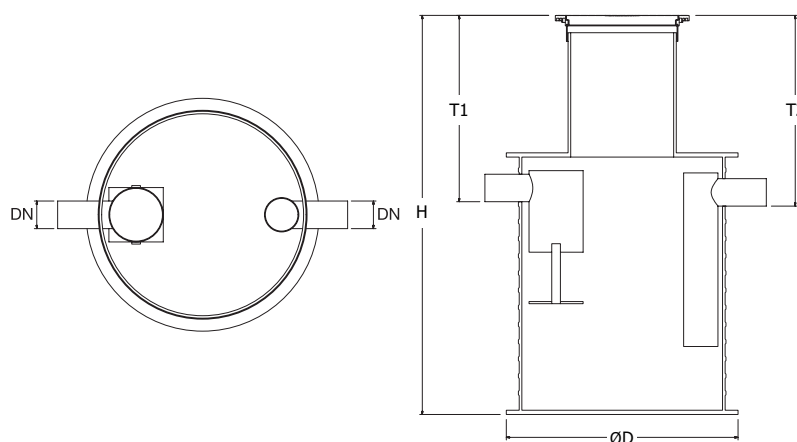
Options:

- Zwaar verkeer afdekking B. 125kN. of D. 400kN.
- Opzetstukken of XL uitvoering.
- Flexibele rubber aansluitstukken.
- Vetalarmsignalering / waarschuwingssysteem.
- Controleput van HDPE.

Certificates:

- CE-markering, EG Prestatieverklaring (DOP).
- LGA TÜV Rheinland rendements- en functionaliteitsverklaring.

NEN-EN 1825



type AQUAFIX®	capaciteit l/s	inhoud slibvang	vet opslag	DN Ø	D Ø	H min. mm.	T1 mm.	T2 mm.	aantal deksels	totaal gewicht	emissie vlg. TÜV
205.2810.0020	2	200 liter	178 liter	110	1150	1450	505-900	580-975	1	185 kg	22 mg/ltr.
205.2810.0021	2	400 liter	173 liter	110	1150	1750	505-900	580-975	1	210 kg	22 mg/ltr.
205.2812.0022	2	400 liter	270 liter	110	1350	1550	505-900	580-975	1	225 kg	22 mg/ltr.
205.2810.0040	4	400 liter	170 liter	125	1150	1750	520-900	595-975	1	220 kg	15 mg/ltr.
205.2812.0041	4	400 liter	267 liter	125	1350	1550	520-900	595-975	1	235 kg	15 mg/ltr.
205.2812.0042	4	800 liter	267 liter	125	1350	1900	520-900	595-975	1	245 kg	15 mg/ltr.
205.2812.0070	7	700 liter	346 liter	160	1350	2050	540-900	610-975	1	265 kg	11 mg/ltr.
205.2815.0071	7	1400 liter	453 liter	160	1650	2200	540-900	610-975	1	350 kg	11 mg/ltr.
205.2815.0100	10	1000 liter	453 liter	160	1650	1900	540-900	610-975	1	365 kg	9 mg/ltr.

Maten in mm, opslag in liters, gewicht in kilogrammen. Bij klasse B & D. uitvoering H en T maten +150mm. Wijzigingen voorbehouden. Plaatsing, installatie en gebruik vlg. onze voorschriften.