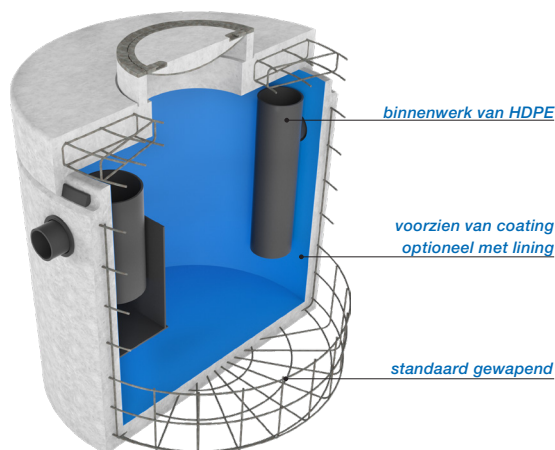


VETAFSCHIEDER SEPARAAT BETON TYPE EUROMAL+ VLG. NEN-EN 1825



De Aquafix Euromal+ afscheiders voor plantaardige en dierlijke oliën en vetten worden ingezet voor het verwerken van afvalwater van o.a.: restaurants, hotels, strandtenten, cafetaria's, ziekenhuizen, verzorgingstehuizen, bedrijfskantines, broodjes zaken (ook in tankstations), supermarkten, slagerijen, slachterijen, cateringbedrijven en friet- en snack producenten.

De afscheiders zijn ontworpen, getest en gefabriceerd vlg. de laatste Europese normering NEN-EN1825 & DIN 4040-100 en zijn voorzien van een CE-markering en een EG-prestatieverklaring (DOP). De afscheiders zijn getest, beoordeeld en goedgekeurd op werking en functionaliteit bij het geaccrediteerd keuringsinstituut LGA TÜV Rheinland te Würzburg.

De prefab afscheiderbehuizing bestaat uit een hoogwaardig gewapend, monolithisch gestorte onderbak vlg. NEN-EN206-1 voorzien van afdekplaat en BEGU afdekking. Betonkwaliteit C60/75, milieuklasse XA3, omgevingsklasse EA3, minimale wanddikte 120mm. De onderbak en de afdekplaat zijn voorzien van een mof/spie verbinding. Door middel van een rubber topring is deze verbinding gegarandeerd waterdicht. Inwendig is de afscheider voorzien van een vetzurenbestendige twee componenten coating. Tegen meerprijs is een HDPE lining aan de binnenzijde mogelijk. Het binnenwerk van de afscheider is gefabriceerd uit duurzaam KOMO gecertificeerd PE. Standaard wordt de afscheider geleverd met een BEGU afdekking geschikt voor verkeersklasse B. 125kN. (vlg. NEN-EN124) Tegen kleine meerprijs leverbaar in verkeersklasse D. 400kN.

De voordelen:

- Compact model door een zeer doordacht ontwerp met hydraulisch geoptimaliseerde vet separatiezone.
- Hoog afscheidingsrendement met een restgehalte welke aanzienlijk lager is dan de wettelijk gestelde minimale eis van ≤ 25 mg/ltr., getest door het LGA TÜV Rheinland.
- Groot verzamelvermogen van vet, op verzoek extra vergrote vetopslag mogelijk.
- Zeer uitgebreid programma per capaciteit met een ruime keuze uit diverse slibvang inhouds.
- Standaard geringe inbouwdiepte door compacte bouw wijze. Op verzoek grotere inbouwdieptes eenvoudig mogelijk door XL uitvoering of het toepassen van SRM of AR-V ophoogringen.
- Zeer hoge beton kwaliteit C60/75, gewapend beton, Milieuklasse XA3, omgevingsklasse EA3.

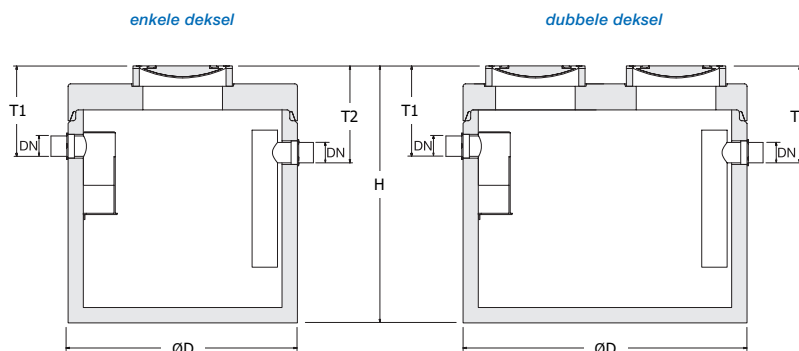
De opties:

- Zwaar verkeer afdekking D. 400kN.
- Extra resistentie door inwendige HDPE lining.
- Opzetstukken, opzettingen of XL uitvoering
- Flexibele rubber aansluitstukken.
- Vetalarmsignalering / waarschuwingssysteem
- Controleput van HDPE of beton.

De certificaten:

- CE-markering, EG Prestatieverklaring (DOP).
- KIWA certificaat conform BRL5070.
- LGA TÜV Rheinland rendements- en functionaliteitsverklaring.

NEN-EN 1825



| type AQUAFIX® | capaciteit l/s | vet opslag | DN Ø | D Ø | H min. mm. | T1 mm. | T2 mm. | aantal deksels | totaal gewicht | emissie vlg. TÜV |
|------------------|-------------------|---------------|---------|--------|---------------|-----------|-----------|-------------------|-------------------|---------------------|
| 230.2030.0020 | 2 | 210 liter | 110 | 1250 | 1590 | 630 | 650 | 1 | 2.049 kg | 22 mg/ltr. |
| 230.2030.0040 | 4 | 208 liter | 125 | 1250 | 1590 | 645 | 665 | 1 | 2.064 kg | 15 mg/ltr. |
| 230.2040.0070 | 7 | 395 liter | 160 | 1450 | 1670 | 680 | 700 | 1 | 2.715 kg | 11 mg/ltr. |
| 230.2050.0100 | 10 | 512 liter | 160 | 1800 | 1900 | 680 | 700 | 1 | 4.017 kg | 9 mg/ltr. |
| 230.2060.0150 | 15 | 942 liter | 200 | 2300 | 1940 | 730 | 750 | 2 | 6.186 kg | 23 mg/ltr. |
| 230.2060.0200 | 20 | 942 liter | 200 | 2300 | 1940 | 730 | 750 | 2 | 6.211 kg | 23 mg/ltr. |
| 230.2070.0250 | 25 | 1717 liter | 250 | 2800 | 2210 | 780 | 800 | 2 | 10.304 kg | <25 mg/ltr. |
| 230.2071.0300 | 30 | 1717 liter | 250 | 2800 | 2510 | 780 | 800 | 2 | 11.215 kg | <25 mg/ltr. |

Maten in mm, opslag in liters, gewicht in kilogrammen. Bij klasse D. uitvoering H en T maten +40mm. Wijzigingen voorbehouden. Plaatsing, installatie en gebruik vlg. onze voorschriften.