

## VETNIVEAU-ALARMSIGNALERING TYPE AQUASIG-GA-1 VETLAAG WAARSCHUWINGSSYSTEEM

**AQUASIG GA-1**



De Aquafix AQUASIG-GA-1 vetniveau-alarmering wordt toegepast bij vetafscidders. De AQUASIG-GA-1 signaleert tijdig het bereiken van de maximale vetlaagdikte in uw afscieder. Als deze maximale laagdikte is bereikt geeft de AQUASIG-GA-1 een optisch en akoestisch signaal. Tevens is het systeem voorzien van een potentiaalvrij contact zodat u de vetalarmering kunt aansluiten op b.v. een gebouwbeheerssysteem. Optioneel is een GSM module leverbaar voor b.v. doormelding op uw mobiele telefoon.

De AQUASIG-GA-1 bestaat uit een kunststof schakelkast welke in pandig of in een buitenkast gemonteerd dient te worden. Tevens wordt er een meetelektrode meegeleverd voor montage in de afscieder (zie montage handleiding). Het is belangrijk dat de bekabeling van en naar de schakelkast altijd in een mantelbuis wordt gelegd.

De schakelkast (voeding 230 V, 50 Hz, 1 fase) is voorzien van een LED voor alarmsignalering, een LED voor storing (kabelbreuk of kortsluiting) en een ingebouwd uitschakelbaar akoestisch alarm.

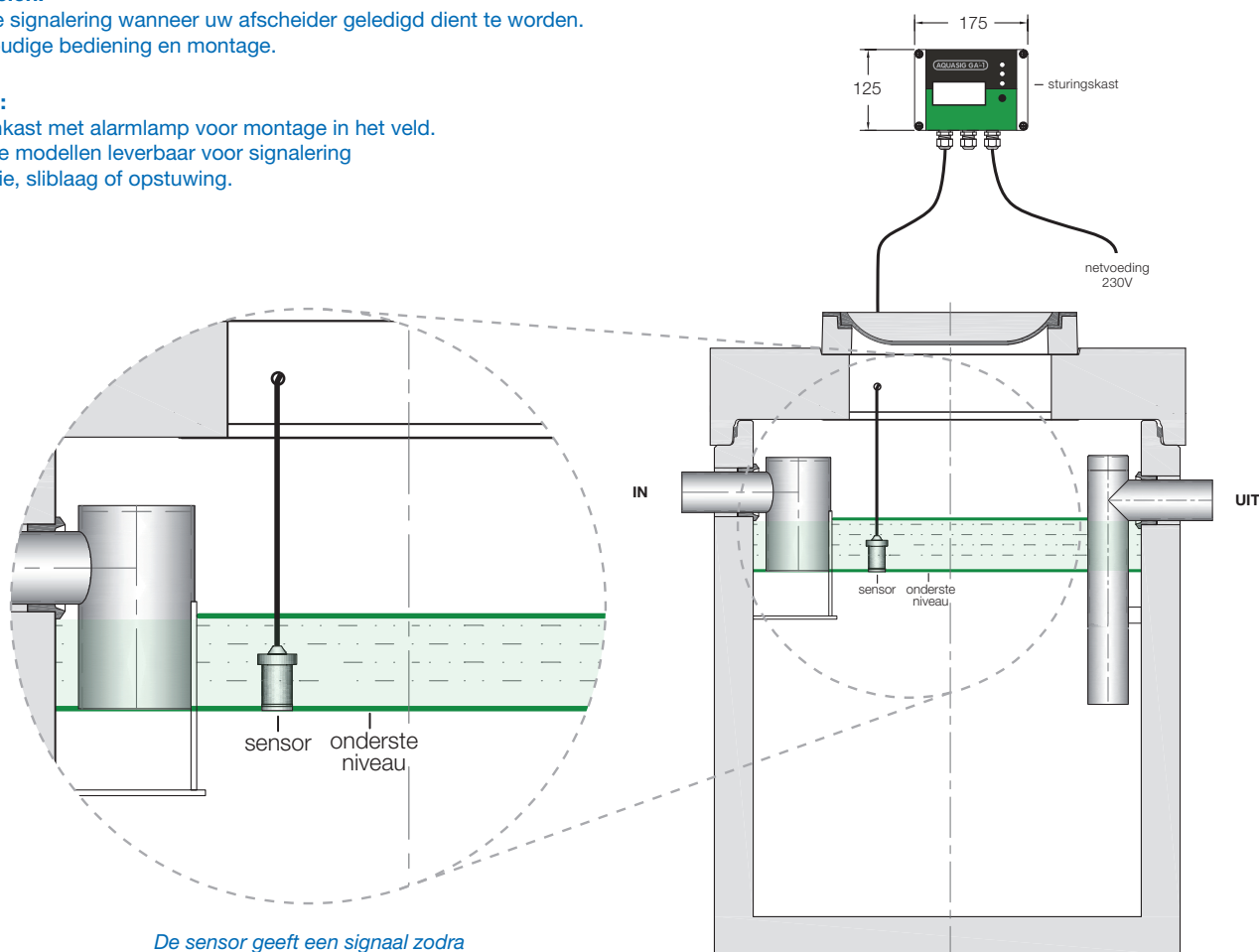
Het is altijd belangrijk voor een juiste werking van de afscieder dat deze tijdig wordt leeggezogen, gereinigd en onderhouden door een erkend bedrijf.

### De voordelen:

- Tijdige signalering wanneer uw afscieder geleidigd dient te worden.
- Eenvoudige bediening en montage.

### De opties:

- Buitenkast met alarmlamp voor montage in het veld.
- Andere modellen leverbaar voor signalering van olie, sliblaag of opstuwning.



*De sensor geeft een signaal zodra het geheel in het vet gedompeld is.*