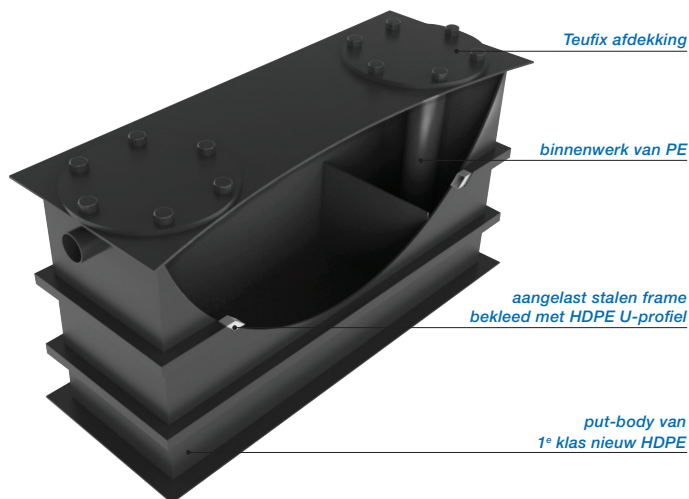


## INTEGRAAL VETAFSCHEIDER HDPE TYPE EUROMAL-PRO+ BOVENGRONDS VLG. NBN-EN 1825

**euromal®-PRO+**



De Aquafix Euromal-Pro+ afscheiders voor plantaardige en dierlijke oliën en vetten worden ingezet voor het verwerken van afvalwater van o.a.: restaurants, hotels, strandtenten, cafetaria's, ziekenhuizen, verzorgingstehuizen, bedrijfskantines, broodjes zaken (ook in tankstations), supermarkten, slagerijen, slachterijen, cateringbedrijven en friet- en snack producenten.

De afscheiders zijn ontworpen, getest en gefabriceerd vlg. de laatste Europese normering NBN-EN1825 & DIN 4040-100 en zijn voorzien van een CE-markering en een EG-prestatieverklaring (DOP). De afscheiders zijn getest, beoordeeld en goedgekeurd op werking en functionaliteit bij het geaccrediteerd keuringsinstituut LGA TÜV Rheinland te Würzburg.

De afscheiderbehuizing is gefabriceerd uit zeer duurzaam hoogwaardig 1e klas nieuw HDPE en is rondom verstevigd met diverse aangelasste stalen frame's welke bekleed zijn met HDPE U-profiel. De afscheider is geschikt voor vrije bovengrondse opstelling (o.a. geschikt voor plaatsing in kelders of parkeergarages). Het binnenwerk van de afscheider is gefabriceerd uit duurzaam KOMO gecertificeerd PE. De afscheider wordt standaard afgedekt door zelf ontwikkelde stankdichte Teufix deksels (beloopbaar).

### De voordelen:

- Compact model door een zeer doordacht ontwerp met hydraulisch geoptimaliseerde slib- en vet separatiezone.
- Hoog afscheidingsrendement met een restgehalte welke aanzienlijk lager is dan de wettelijk gestelde minimale eis van  $\leq 25$  mg/ltr., getest door het LGA TÜV Rheinland.
- Groot verzamelvermogen van vet, op verzoek extra vergrote vetopslag mogelijk.
- Zeer uitgebreid programma per capaciteit met een ruime keuze uit diverse slibvang inhouds, andere varianten op verzoek ook mogelijk.
- Put-body gefabriceerd uit zeer duurzaam hoogwaardig 1e klas nieuw HDPE en is rondom verstevigd met diverse aangelasste stalen frame's welke zijn bekleed met HDPE U-profiel.
- Dit model afscheider kunnen wij tevens tegen meerprijs voor u op locatie fabriceren, dit als de afscheider niet via de normale toegang op locatie kan komen. Tevens kunnen wij dit model in 1, 2 of 3 delige uitvoering aanleveren en kan onze monteur de afscheider op locatie aflassen, vraag onze verkoopadviseurs om de mogelijkheden.

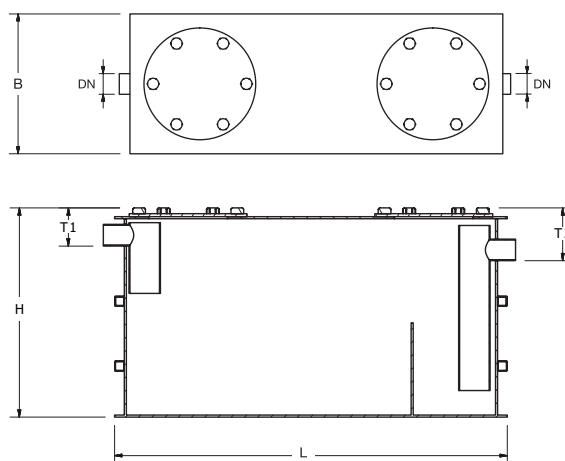
### De opties:

- Locatie fabricage van 1, 2 of 3 delig model.
- Flexibele rubber aansluitstukken.
- Vetalarmsignalering / waarschuwingssysteem.
- Controleput van HDPE voorzien van Teufix deksel.

### De certificaten:

- CE-markering, EG Prestatieverklaring (DOP).
- LGA TÜV Rheinland rendements- en functionaliteitsverklaring.

**NBN-EN 1825**



TÜVRheinland®  
 LGA TESTED



type AQUAFIX®	capaciteit l/s	inhoud slibvang	vet opslag	DN Ø	L x B mm.	H min. mm.	T1 mm.	T2 mm.	aantal deksels	totaal gewicht	emissie vlg. TÜV
205.293.9100	10	1012 liter	633 liter	160	2500 x 1250	1310	245	320	2	390 kg	12 mg/ltr.
205.293.9102	10	2005 liter	1150 liter	160	4000 x 1350	1310	245	320	3	595 kg	12 mg/ltr.
205.293.9150	15	1515 liter	1049 liter	200	3000 x 1500	1570	305	380	3	550 kg	10 mg/ltr.
205.293.9153	15	3028 liter	1820 liter	200	5000 x 1500	1570	305	380	3	850 kg	10 mg/ltr.
205.293.9200	20	2271 liter	1435 liter	200	4000 x 1500	1570	305	380	3	690 kg	23 mg/ltr.
205.293.9204	20	4028 liter	2205 liter	200	6000 x 1500	1570	305	380	3	975 kg	23 mg/ltr.

Maten in mm, opslag in liters, gewicht in kilogrammen. Bij klasse B of D. uitvoering H en T maten +150mm. Wijzigingen voorbehouden. Plaatsing, installatie en gebruik vlg. onze voorschriften.