



Microcontroller Dubbelpomp besturing

1 mWs

Inhoud

- 1 Waarschuwing en informatie over veiligheid
- 2 Algemene beschrijving van het product, en optionele functies
- 3 Instellen, bediening en display functies
- 4 Het instelmenu, afbeeldingen en instructies voor het instellen van de parameters
- 5 Foutmeldingen op het display, mogelijke storingen, oplossingen
- 6 Montage, pneumatische en elektrische aansluitingen en het aansluiten van 3- en 1- fase motoren
- 7 Testbedrijf zonder pompen
- 8 Technische gegevens
- 9 Normen
- 10 Bijlage: aansluitschema's

Laatste Update: 29.05.2015

1.0 Waarschuwing - en veiligheidsvoorschriften voor de installatie en inbedrijfstelling van de besturing

1.1 Toepassing gebieden

De besturing is ontworpen voor gebruik op het gebied van afvalwater, vuilwater- en regenwater- behandeling



Voor het besturen van pompen welke in Ex-bereik toegepast worden, dient u volgende in acht te nemen; De besturing dient altijd buiten het Ex-bereik gemonteerd te worden.

Bij gebruik van externe 4 - 20 mA niveau sondes en vlotterschakelaars, welke in Ex- gebieden moeten functioneren, dienen componenten met de juiste goedkeuringen toegepast te worden.

Voor het schakelen van draaistroommotoren dient u voor zowel de instelling van elektronische motorstroom-begrenzing, als ook voor de instellingen van de mechanische motorbeveiligingsschakelaar onderstaande in acht te nemen.



Standaard uitvoering	5,5 KW beveiliging
Draaistroom 400 V	Max. 12 A
Wisselstroom 230 V	Max. 14,5 A

1.2 Personeel kwalificaties

Het personeel voor de installatie, inbedrijfstelling en het onderhoud van de schakelinrichting moeten hiervoor gekwalificeerd zijn.

1.3 Veiligheidsvoorschriften voor de gebruiker.

Bestaande regelgeving voor ongevalpreventie, VDE en plaatselijke energiebedrijf dienen in acht genomen te worden. Bij opening van de besturing (afnemen van de afdekking of een deel hiervan) of werkzaamheden aan de pomp dient de besturing in te allen tijde spanningsloos gesteld te worden.

1.4 Gevaren bij het niet opvolgen van de veiligheidsvoorschriften

Niet opvolgen van de veiligheidsvoorschriften kan gevaar opleveren voor personen en producten. Het niet opvolgen of negeren van de veiligheidsvoorschriften kan leiden tot verlies van enige schadeaansprakelijkheid.

1.5 Gebruiksaanwijzing



Tijdens de installatie, inbedrijfstelling en onderhoud van de besturing, de gebruiksaanwijzing opvolgen. De daarin aangegeven grenswaarden strikt in acht nemen.

Maximale net afzekering 3 x 25 A
(Bij de max. afzekering van 3 x 25 A is een starre toevoerleiding met een doorsnede van 4 mm² benodigd.)

1.6 Eigengemaakte ombouw en onderdelen

Product wijzigingen zijn alleen toegestaan na overleg met de fabrikant. Voor de veiligheid dient u de originele onderdelen en accessoires te gebruiken. Bij gebruik van andere onderdelen kan bij de daaruit ontstaande gevolgen geen aanspraak gemaakt worden.

1.7 Onjuist/ verkeerd gebruik

De bedrijfszekerheid van de geleverde producten is alleen bij toepassingsgemaakt gebruik in overeenkomst met paragraaf 1.1 van de handleiding gegarandeerd. De in het datablad aangegeven waarden moeten in elk geval nageleefd worden.

1.8 Transport en opslag

De schakelinrichting zodanig opgeslagen en vervoerd te worden, dat schade als gevolg van stoten en schokken en temperaturen buiten het bereik van -20 °C tot +60 °C zijn uitgesloten.

2.0 Algemene beschrijving, kenmerken en optionele functies

2.1 Beschrijving van het product

De pomp besturing HX 25 wordt gebruikt voor niveauregeling van vloeistof niveaus. Het niveau wordt hetzij via tegendruk, luchtinjectie, externe sensor (4-20 mA), of vlotterschakelaars bepaald. Het motorrelais stuurt direct twee pompen tot max. 4 KW (optioneel tot 5,5 kW) vermogen aan. Verder staan er 5 relaiscontacten voor storingsmelding ter beschikking. De bediening en instelling zijn zeer eenvoudig. Schakelniveaus, looptijd en motorstroombegrenzing worden middels een digitale potentiometer ingesteld. Alle waarden kunnen op het LCD-scherm opgevraagd worden. LEDs signaleren de bedrijfstoestand status- en foutmeldingen. Daarnaast zijn er drukschakelaars voor Hand (MAN) - 0 - Auto functies.

2.2 Kenmerken

- LCD tekstdisplay
 - Hand - 0 - Auto functies
 - Selecteer/terug knop
 - Geforceerd inschakelen v.d. pomp
 - Intern akoestisch alarm
 - Hoogwateralarm potentiaalvrij
 - Bedrijfsurenteller
 - Pompenwissel
 - Hoge bedrijfszekerheid
 - Atex Mode
 - Thermische en elektrische bewaking van de pompen
 - Pompen uitschakeling via uitschakelpunt en naloop
 - Elektronische bewaking van de motorstroom
 - Variabele inschakeling (inschakelvertraging)
 - Verzamelstoringsmelding potentiaalvrij en potentiaal gebonden
 - Memory aantal pompen starts
 - Ampèremeter
 - Gedwongen omschakeling
 - Eenvoudige bediening
 - Service Mode
- Niveau detectie door interne drukbuis, externe 4 - 20 mA-sensor of vlotterschakelaars
 - Verbindingen met regelsystemen via digitale en analoge ingangen en uitgangen
 - Alle instellingen en foutmeldingen blijven na stroomuitval behouden
 - Draaiveld- en faseverlies controle (via het menu te activeren)
 - Meetbereik van de externe 4 - 20 mA niveausonde via het menu in het bereik van 0 - 12,5 m. selecteerbaar
 - In de handmatige modus, schakelen de pompen na 2 minuten looptijd automatisch uit.

NIEUW! Nieuw in leveringsomvang inbegrepen!

- Ingang voor vlotterschakelaar als droogloopbeveiliging
- Analoge uitgangen 0-10 V en 4-20 mA
- Storingsgeheugen
- Looptijd controle
- Automatische uitschakeling van het display verlichting na 2 minuten.

2.3 Optionele functies en componenten

(Alleen meegeleverd wanneer het bij bestelling vermeldt wordt)

- Externe vergrendeling in plaats van droogloopbeveiliging
- Interpomp vertraging via het menu instelbaar (tijdvertragend inschakelen van de pompen)
- Onderhoud interval vermeldt op display
- Geïntegreerde hoofdschakelaar
- Geïntegreerde mechanische motorbeveiliging
- Extra druk sensor voor redundant hoog water alarm met bijschakeling van de pompen

3.0 Instellen, bediening en display functies

3.1 Met de digitale potentiometer kunnen alle waarden en instellingen opgeroepen worden. Bij wijziging van een instelling dient de controller verplaatst te worden tot de gevraagde instelling in het display verschijnt. Druk op de selecteer/terug knop. De laatst opgeslagen waarde begint te knipperen. Met de digitale potentiometer kan nu de instelling veranderd worden. Snelle rotatie veroorzaakt een grote verandering in waarden, traagdraaiend maakt fijne afstelling mogelijk. Is de gewenste waarde bereikt druk dan op de selecteer/terug knop. De waarde stopt met knipperen en is opgeslagen. Voor in bedrijfsname dienen alle waarden gecontroleerd te worden. Het display verandert na 20 seconden automatisch terug naar de uitgangspositie.

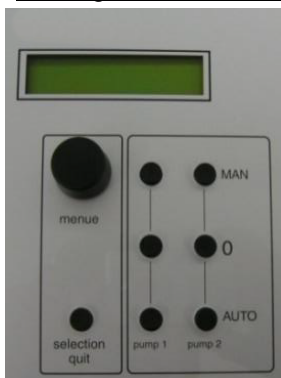
OPGELET! De bedrijfsuren en pompstarts worden continu geteld, verstellen of terugzetten is niet mogelijk.

3.2 **Bedieningselementen**

- Menu Door te drukken op de digitale potentiometer, kunnen alle instellingen en foutmeldingen, bedrijfsuren, aantal pompstarts en motorstroom opgevraagd. Verder worden de instellingen die met de digitale potentiometer gedaan. Als de knop meer dan 20 seconden niet wordt ingedrukt, keert het display terug naar de uitgangspositie. (Zie hierboven hoofdstuk Instellen)

Selecteer/terug Door te drukken op deze knop worden de storingen, te hoge stroom, P1 - P2 zonder belasting en thermische storing 2 tot en met de oorzaak bevestigd. Mocht de betreffende storing zich nog steeds manifesteren, worden alleen het verzamelstoringsrelais en de zoemer uitgeschakeld. Dit geldt ook voor de thermische storing 1 en het hoogwateralarm. Verder wordt met deze drukknop de instellingen veranderd (zie hierboven hoofdstuk instellen)

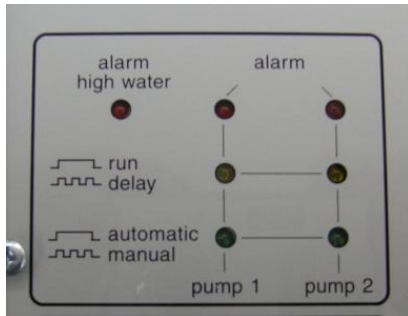
De volgende toetsen en LED's zijn allen eenmaal per pomp beschikbaar.



- MAN Door het indrukken van deze drukknop werkt de pomp op handfunctie. De groene LED knippert. Als de pomp wordt bediend via de handfunctie, volgt een automatische afschakeling na 2 minuten
- 0 De pomp is uitgeschakeld. De groene LED is gedoofd.
- AUTO De automatische niveausturing van de pomp is actief. De groene LED brandt ononderbroken.

OPGELET! Na een stroomonderbreking in handmatige modus, gaat de besturing in automatische modus. De ingestelde waarden blijven opgeslagen in het geheugen.

3.3 Betekenis van de lichtdioden



LED - Rood	= hoogwateralarm, storing P1 of P2
LED - Geel brandt continu	= de pomp is in bedrijf
LED - Geel knippert	= de pomp werkt via de naloopfunctie
LED - Groen brandt continu	= automatisch bedrijf
LED - Groen knippert	= handmatig bedrijf
LED - Groen knippert onregelmatig	= handmatige bedrijf is na 2 min. uitgeschakeld

3.4 Display

Op de bovenste regel wordt altijd het niveau aangegeven. Op de onderste regel worden wanneer de pompen niet in bedrijf zijn de bedrijfsuren aangegeven.

Is op zijn minst één pomp in bedrijf, wordt de betreffende motorstroom weergegeven.

Eventuele storingen worden afwisselend op de onderste displayregel weergegeven.

Automatische uitschakeling van de achtergrondverlichting:

Als er geen gebruik gemaakt wordt van de draaischakelaar, zal na 2 minuten de achtergrondverlichting automatisch uitschakelen. Zodra de draaischakelaar of een druktoets ingedrukt wordt, schakelt de achtergrondverlichting weer aan. Deze functie kan in het menu uitgeschakeld worden

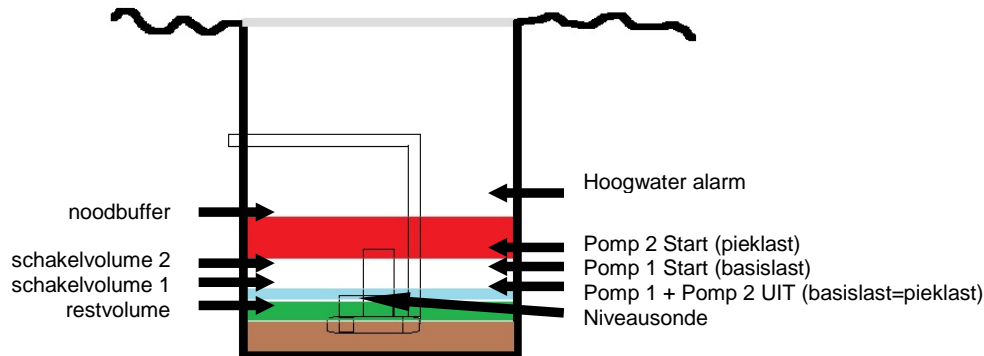
4.0 Het instelmenu

4.1 Hier volgt een overzicht van de instelmogelijkheden. Op de bovenste regel van de display verschijnt de optie, op de onderste regel de waarde die kan worden gewijzigd.

Displayregel	Instelmogelijkheid	Oorzaak
Start 1 ^e Pomp (basislast)	0 – 200 (500) cm	Deze waarde bepaalt het inschakelpunt van de eerste pomp.
Stop 1 ^e pomp (basislast)	0 – 200 (500) cm	Deze waarde bepaalt het uitschakelpunt van de eerste pomp.
Start 2 ^e pomp (pieklust)	0 – 200 (500) cm	Deze waarde bepaalt het inschakelpunt van de tweede pomp.
Stop 2 ^e pomp (pieklust)	0 – 200 (500) cm	Deze waarde bepaalt het uitschakelpunt van de tweede pomp.
Hoogwater niveau	0 – 200 (500) cm	Wanneer de ingestelde waarde wordt overschreden, worden het verzamelstoringsrelais en het hoogwaterrelais geactiveerd.
Looptijd maximum	0 – 60 Min.	Bij instelling van de waarde nul wordt deze functie uitgeschakeld. Als een waarde van 1 – 60 min wordt ingesteld, wordt de pomp uitgeschakeld wanneer deze zonder onderbreking langer dan de ingestelde waarde loopt. De pomp werkt alleen verder, wanneer de fout bevestigd wordt.
Looptijd -Wissel	Is uitgeschakeld 1 – 60 min	Bij overschrijding van de ingestelde tijd in basisbedrijf vind een pompenwissel plaats. Na drievoudige wissel zonder onderbreking word bovendien het alarm geactiveerd en op het display verschijnt de melding „Looptijd –Alarm“.
Vertraging	0 – 180 sec.	Na stroomuitval worden de pompen pas na afloop van de ingestelde tijd gestaffeld gestart. Op het display wordt de resterende tijd aangegeven.
Nalooptijd	0 – 180 sec.	Wanneer het vloeistofniveau onder het uitschakelpunt zakt, loopt de pomp na totdat de ingestelde nalooptijd is bereikt.
max. stroom - 1	0.3 – 12.0 A	Wanneer pomp 1 de ingestelde stroomopname gedurende een bepaalde tijd overschrijdt, wordt deze uitgeschakeld. De volgende melding verschijnt P1: Overbelasting. De pomp moet worden vrijgeschakeld met de Selecteer/terug knop.
max. stroom - 2	0.3 – 12.0 A	Wanneer pomp 2 de ingestelde stroomopname gedurende een bepaalde tijd overschrijdt, wordt deze uitgeschakeld. De volgende melding verschijnt P2: Overbelasting. De pomp moet worden vrijgeschakeld met de Selecteer/terug knop.
24h. inschakeling	Uitgeschakeld, Ingeschakeld	Ingeschakeld = als de pompen 24 uur lang niet worden aangesproken, loopt deze automatisch gedurende 5 sec.
Acoestisch alarm	Uitgeschakeld, Ingeschakeld	Ingeschakeld = bij een storing klinkt de interne zoemer.
Interval alarm	Uitgeschakeld, Ingeschakeld	Ingeschakeld = het storingsrelais wordt geactiveerd. In plaats van een knipperlicht kan een goedkoper duurlicht worden gebruikt.
Pompen - Wisseling	Uitgeschakeld, Ingeschakeld	Ingeschakeld = Automatische toerbeurt schakeling – er vind een wissel van de ene pomp naar de andere pomp plaats.
P1: thermische storing 1	Uitgeschakeld, Ingeschakeld	Uitgeschakeld = op klem 31,32 (pomp 1) word geen bimetaalcontact (waarschuwingscontact/warmtevoeler) aangesloten.
P2: thermische storing 1	Uitgeschakeld, Ingeschakeld	Uitgeschakeld = op klem 38,39 (pomp 2) word geen bimetaalcontact (waarschuwingscontact/warmtevoeler) aangesloten.
Draairichting fout	Uitgeschakeld, Ingeschakeld	Ingeschakeld = bij een verkeerde fasevolgorde of het ontbreken van L2 of L3 wordt een alarm geactiveerd en kan de pomp niet in werking worden gesteld.
ATEX - Mode	Uitgeschakeld, Ingeschakeld	Ingeschakeld = als middels de niveaudetectie geen vloeistof wordt gedetecteerd, kan de pomp niet worden gestart. Dit geldt voor zowel de handbediening als de etmaalinschakeling en de externe systemen.
Service - Mode	Uitgeschakeld, Ingeschakeld	Ingeschakeld = alle instellingen kunnen worden gewijzigd; Uitgeschakeld = de instellingen worden weergegeven, maar kunnen niet worden gewijzigd.
Niveaubesturing	Interne omvormer, vlotterschakelaar, 4 – 20 mA interface	Niveaudetectie middels tegendruk of luchtinjectie Niveaudetectie middels vlotterschakelaar Niveaudetectie middels externe sensor (4 – 20 mA)
20mA => Level	0 – 1250 cm	Het meetbereik van de externe niveausonde kan worden ingesteld.
Taal	Duits – Engels – Frans – Italiaans – Spaans – Nederlands – Pools - Tsjechisch	De taal op het display kan worden gewijzigd.

4.2 Toelichting bij de afzonderlijke opties van het instelmenu

Instelling van de schakelpunten



Pieklast start (bijschakeling 2^e pomp) blokkeren

Om de pompen uitsluitend in wisselende werking te gebruiken, zonder bijschakeling van de rustende pomp, moet het inschakelpunt voor de piekbelasting op nul gezet worden. Er verschijnt op het display de melding „Pieklast start één is uitgeschakeld“.

Minimale niveau-instellingen (Aan/Uit)

Word een inschakelpunt kleiner dan 5 cm gebruikt, dan zal de Software automatisch gebruik maken van 5 cm inschakelpunt. Word een uitschakelpunt kleiner dan 3 cm gebruikt, dan zal de software automatisch 3 cm als uitschakelpunt gebruiken. Dit geldt ook voor de Start van de nalooptijd, welke dan op 3 cm begint. Dit is voor veilig gebruik van de schakelkast noodzakelijk.

Looptijdswissel

Er kan een maximale looptijd voor de basispomp ingesteld worden. Na het verstrijken van de tijd vindt een wissel plaats naar de andere pomp. Voorwaarde is, dat beide pompen zich in de automatische modus bevinden. Na een drievoudige wissel zonder onderbreking wordt daarnaast het alarm ingeschakeld en op het display verschijnt de melding „Looptijd – Alarm“.

NIEUW! Looptijdbewaking

Via het menu kan de optie maximale looptijd worden opgeroepen. In de levertoestand is de waarde ingesteld op Nul. Dat betekent dat de functie is uitgeschakeld. Als een waarde van 1 – 60 minuten wordt ingesteld, wordt de pomp uitgeschakeld wanneer deze zonder onderbreking langer dan de ingestelde waarde loopt. Daarnaast wordt het alarm geactiveerd en verschijnt er een foutmelding op het display. De pomp wordt pas weer ingeschakeld wanneer de storing is opgeheven. De looptijdbewaking heeft betrekking op de automatische en de handmatige modus.

Looptijdswissel + looptijdbewaking

Het is zinvol alleen één van de twee functies te activeren. Word bij beiden functies een tijd ingesteld, word alleen de functie met de kleinste tijdsinstelling uitgevoerd.

Vertraging

De ingestelde vertraging wordt pas na stroomuitval actief (variabele inschakeling bij projecten). Bij elke volgende start worden de pompen meteen in werking gesteld als de niveausturing actief is.

Naloop

Naloop maakt het mogelijk tot beneden het gedetecteerde niveau af te pompen, bijvoorbeeld bij tegendruksystemen.

Stroombegrenzing (max. stroom - 1, max. stroom - 2)

De nominale stroomsterkte van de pompen kunnen rechtstreeks worden ingesteld. De besturingssoftware telt een bepaald percentage op bij de ingestelde waarde om afwijkingen te compenseren. De activering geschiedt volgens de I^2 / t functie, waardoor rekening wordt gehouden met de verhoogde aanloopstroom van de pompen.

Thermische storing 1, Thermische storing 2 (voor elke pomp eenmaal aanwezig in het menu)

Bij pompen waarbij de temperatuurbewaking alleen uit een bimetaalcontact bestaat kan de thermische storing 1 navenant via het menu worden uitgeschakeld. De thermische storing 2 kan niet via het menu worden uitgeschakeld.

NIEUW! Storingsgeheugen

De storing die als laatste is opgetreden, wordt opgeslagen in het niet-vluchtig geheugen en kan via de menuoptie „Laatste storing“ worden opgeroepen. Nadat de storing via het menu is opgeroepen, kan deze met de Selecteer/terug knop uit het geheugen worden gewist.

Draaiveldstoring

De draaiveldcontrole bewaakt zowel fasevolgorde als fase-uitval. Bij fase-uitval wordt de pomp geblokkeerd, klinkt er een alarm en verschijnt de melding „Draaiveldstoring“ op het display. De draaiveldcontrole kan via het menu worden in- en uitgeschakeld.

OPGELET! Bij het gebruik van 1 ~ motoren moet de draaiveldcontrole uitgeschakeld zijn.

Atex – modus

Voor pompen die worden toegepast in het Ex-bereik, moet de ATEX-modus worden geactiveerd via het menu. De ATEX-modus voorkomt dat de pompen via de handmatige modus, geforceerd of via een Extern systeem worden ingeschakeld zolang het vloeistofniveau beneden het uitschakelpunt blijft. Als de pompen via de naloopfunctie of de functie MAN (HAND) - worden ingeschakeld terwijl het uitschakelpunt is overschreden, is afpompen tot beneden het uitschakelpunt mogelijk. De handfunctie wordt na 2 minuten automatisch uitgeschakeld. Als de ATEX-functie het inschakelen van de pompen verhindert, verschijnt in het display de Melding „ATEX: Niveau beneden uitschakelpunt“.

OPGELET! Servicemodus

In de leverttoestand is de servicemodus geactiveerd. Dat betekent dat alle instellingen kunnen worden gewijzigd. Als de servicemodus via het menu wordt uitgeschakeld, kunnen de instellingen alleen nog met een digitale potentiometer worden opgevraagd. Wanneer de servicemodus is gedeactiveerd, kan uitsluitend de taalinstelling worden gewijzigd.

Niveauregeling

Er kan worden aangegeven of de besturing via de interne niveausensor (tegendruk, luchtinjectie), een externe 4 - 20 mA niveausonde of vlotterschakelaar wordt geregeld.

OPGELET!

De ingang voor het hoogwateralarm (Klem 23 / 24) is altijd actief en kan worden gebruikt voor redundante controle. Zodra klem 23 / 24 wordt gesloten, wordt het hoogwateralarm geactiveerd en worden de pompen ingeschakeld. Bij gebruik van externe 4 - 20 mA niveausondes en vlotterschakelaars die in het Ex-bereik zijn gemonteerd, moeten componenten met de juiste goedkeuringen worden toegepast.

20 mA => Niveau

OPGELET!

Met deze instelling worden de schakelpunten en de niveauweergave afgestemd op een aangesloten 4 - 20 mA niveausonde. De processor rekent het ingangssignaal zo om dat het juiste niveau wordt aangegeven. Als via het instelmenu het meetbereik voor de 4 - 20 mA sonde wordt gewijzigd, moeten de schakelpunten opnieuw worden ingesteld, omdat in dat geval de bijbehorende systeemwaarden zijn gewijzigd. Daarom moet u altijd eerst het meetbereik van de sonde en pas daarna de schakelpunten instellen. Voor toepassing in de EX-zone moeten de desbetreffende voorschriften worden gevolgd. Dat betekent dat er een 4 - 20 mA sonde met de juiste goedkeuring en een passende Ex-barrière moeten worden gebruikt. Als de schakelpunten buiten het voor de niveausonde ingestelde bereik liggen, verschijnt de melding Schakelpunten controleren.

Taal

De leveringsomvang omvat de talen Duits / Engels / Frans / Italiaans / Spaans / Nederlands / Pools / Tsjechisch. De taal kan ook worden gewijzigd wanneer de servicemodus gedeactiveerd is.

5.0 Foutmeldingen, mogelijke storingen en oplossingen

5.1 Foutmeldingen op het display

Melding op het display	Mogelijke oorzaak	Oplossing
P1: Thermische storing 1 P2: Thermische storing 1	Het besturingscontact van de desbetreffende pomp is geactiveerd.	Als de toegepaste pomp niet over de juiste WSK beschikt, moet deze functie via het menu worden uitgeschakeld (zie punt 4.2, onder "Thermische storing 1, Thermische storing 2". Pomp controleren; bij verstopping eventuele vreemde voorwerpen verwijderen. Controleren of motor voldoende wordt gekoeld (droogloop).
P1: Thermische storing 2 P2: Thermische storing 2	De begrenzer van de pomp is geactiveerd.	Als de toegepaste pomp niet over de juiste WSK beschikt, moet een draadbrug worden aangebracht (zie punt 6.3, onder "Wikkelingsveiligheidscontact"). Pomp controleren; bij verstopping eventuele vreemde voorwerpen verwijderen. Controleren of motor voldoende wordt gekoeld (droogloop). Nadat de pomp is afgekoeld de Selecteer/terug knop indrukken om de pomp vrij te schakelen.
P1: zonder belasting of P2: zonder belasting	Fase 2 ontbreekt, of de besturing draait onbelast of de stroom is kleiner dan 0,3 A.	Netvoeding, voedingskabel en pomp controleren.
Overbelasting	De motorstroom is hoger als de ingestelde waarde van de stroombegrenzing	Pomp op functioneren stroomopname testen. Stroombegrens instelling controleren.
Hoogwateralarm	Het vloeistofniveau heeft de hoogwaterinstelling overschreden.	Pompen op functie resp. ingesteld hoogwaterniveau controleren.
Hoogwatervlotter	Het contact van de hoogwatervlotter is gesloten.	Werking van pompen en vlotterschakelaar controleren.
Droogloopbeveiliging geactiveerd	Het contact voor de droogloopbeveiliging is geopend.	Werking van pomp en vlotterschakelaar controleren., Niveau controleren.
Looptijd - alarm	Geactiveerd na drievoudige wissel	Pompen in functie, Looptijdwissel -instellingen controleren
Looptijd kleiner pompen -wissel	Het looptijd -maximum is kleiner dan de ingestelde waarde looptijd -wissel.	Looptijdwissel- , looptijdmaximum – instellingen controleren.
Inschakel- onder uitschakelpunt	De instellingen voor de in- en uitschakelpunten overlappen.	Niveau- instellingen controleren
Hoogwater onder inschakelpunt	De instellingen voor hoogwateralarm en het inschakelpunt overlappen	Niveau-instellingen controleren
Inschakelpunt over topbelasting	Het inschakelpunt voor de belastbare pomp ligt boven het inschakelpunt van de topbelasting pomp	Niveau-instellingen controleren
Storing in vlotterschakelaar	Bij validatie van de vlotterschakelaar blijkt dat de volgorde niet juist is.	Werking en elektrische aansluiting van vlotterschakelaar controleren.
Interface < 3 mA	Het signaal van de externe niveausonde is zwakker dan 3 mA.	Niveausonde, Ex-barrière en elektrische verbindingen controleren.
Schakelpunten controleren	Het meetbereik van de externe Niveausonde is gewijzigd. De schakelpunten liggen buiten het meetbereik.	Niveau-instellingen controleren
Draaiveldstoring	Er ontbreken een of twee fasen; er is een probleem met het draaiveld.	Controleren of alle 3 fasen aanwezig zijn en of het draaiveld correct is.
ATEX: Niveau beneden uitschakelpunt	De ATEX-modus is actief en het niveau ligt beneden het uitschakelpunt van de geselecteerde pomp.	In het Ex-bereik moet het niveau eerst weer tot boven het uitschakelpunt van de pomp stijgen voordat deze kan worden ingeschakeld. Als de pomp zich niet in het Ex-bereik bevindt, kan de ATEX-modus via het menu worden uitgeschakeld.

5.2 De menu-instellingen kunnen niet worden gewijzigd

OPGELET! Controleer in het menu of de servicemodus is geactiveerd.

6.0 Opstelling, elektrische aansluiting

6.1 Montage

De besturing HX 25 bevindt zich in een schakelkast met de volgende afmetingen: 300 x 320 x 152 mm (H x B x T). De schakelkast is voorzien van 3 bevestigingsgaten. Eén daarvan vind u op de achterzijde als „sleutelgat“ voor het bevestigen van de schroefkop. De andere gaten bevinden zich onder de afdekking van de aansluitkast.

6.2 Slangaansluiting

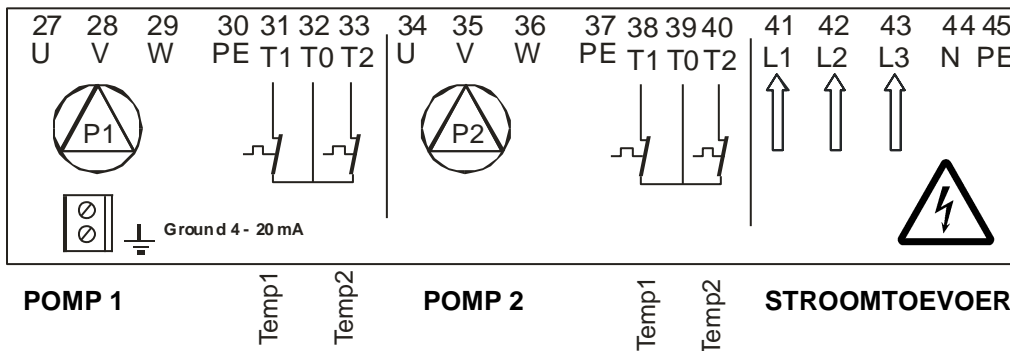
Voor aansluitingsdoeleinden wordt de pomp standaard geleverd met een slangschroefverbinding 8/6 mm. Optioneel kan het schakelapparaat ook met andere slangschroefverbindingen worden geleverd. Daarnaast kan de slangschroefverbinding achteraf worden vervangen. De slangschroefverbinding moet aan de apparaatkant een binnendraad G1/8 inch hebben. Bij het vervangen van de Slangschroefverbinding is het belangrijk de overeenkomstige moer met een 14-mm moersleutel vast te houden. Bij de montage van de schroefverbinding moet erop worden gelet dat het juiste afdichtmiddel wordt gebruikt.

6.3 Elektrische aansluiting van stroomvoorziening en pompen



De elektrische aansluiting dient overeenkomstig de VDE-voorschriften te worden uitgevoerd door een erkend elektrisch installateur.

Er dient een netzekering van max. 3 x 25 A traag te worden geïnstalleerd.



Netaansluiting (3 ~) L1, L2, L3, PE (Klem 41, 42, 43, 44, 45) (Afbeelding 1a in de bijlage)

De aansluitklemmen zijn geschikt voor een kabeldoorsnede van max. 4 mm². Er moet op worden gelet dat er een rechts draaiveld wordt aangelegd. De klemmen zijn voorzien van de opschriften L1, L2, L3, N en PE (41 – 45)

Stroomtoevoer naar de pompen (3~)

De stroomtoevoer naar pomp 1 ligt aan de klemmen 27, 28, 29 u. 30 en zijn ook voorzien van de opschriften U, V, W en PE.

De stroomtoevoer naar pomp 2 ligt aan de klemmen 34, 35, 36 u. 37 en zijn ook voorzien van de opschriften U, V, W en PE.

Wikkelingsveiligheidscontact: (Clixon warmtevoeler)

Pomp 1: Besturingscontact (Temp 1) klem 31/32
(Na het afkoelen wordt de pomp automatisch vrijgegeven)
Begrenzer (Temp 2) klem 32/33
(De pomp wordt pas vrijgegeven naar het indrukken van de Selection quit knop)

Als Temp. 1 niet word gebruikt, moet de desbetreffende functie via het menu worden uitgeschakeld (zie punt 4.2).

Als Temp. 2 niet word gebruikt, moet een draadbrug worden gelegd tussen klem 32 na 33.

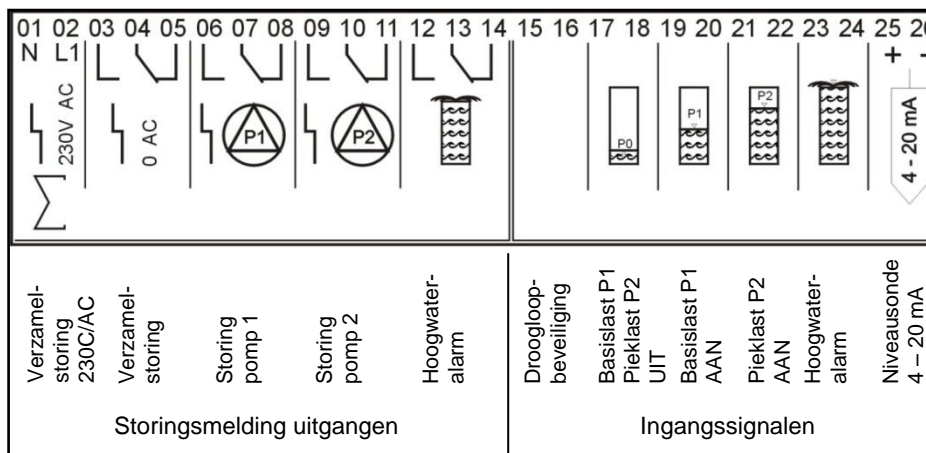
Pomp 2: Besturingscontact (Temp 1) klem 38/39
(Na het afkoelen wordt de pomp automatisch vrijgegeven)
Begrenzer (Temp 2) klem 39/40
(De pomp wordt pas vrijgegeven naar het indrukken van de Selection quit knop)

Als Temp. 1 niet word gebruikt, moet de desbetreffende functie via het menu worden uitgeschakeld (zie punt 4.2).

Temp. 2 niet word gebruikt, moet een draadbrug worden gelegd tussen klem 39 na 40.

Bij pompen, waarbij het bimetaalcontact zo geschakeld is, dat deze direct de stroom van de pomp onderbreekt, verschijnt de melding „onbelast“, wanneer het bimetaalcontact uitgeschakeld is. De pomp kan na reset weer in bedrijf genomen worden.

6.4 - 7 Elektrische aansluiting van de storingsmelding uitgangen en de signaalgangen (zie afbeelding 2 in de bijlage)



6.4 Storingsuitgangen

Klem 03 / 04 / 05 Verzamelstoring potentiaalvrij

Wanneer in menu het „Interval alarm“ geactiveerd is, word het relais geschakeld, zodat in plaats van een knipperende lamp een kostenbesparend, continu brandende lamp kan worden gebruikt.

Klem 06 / 07 / 08 storing P1 potentiaalvrij

Klem 09 / 10 / 11 storing P2 potentiaalvrij

Klem 12 / 13 / 14 hoogwateralarm potentiaalvrij

6.5 Ingang voor vlotterschakelaar van droogloopbeveiliging

Klem 15 /16 = droogloopbeveiliging

Polariteit van de Klemmen: 15 = PLUS en 16 = MIN

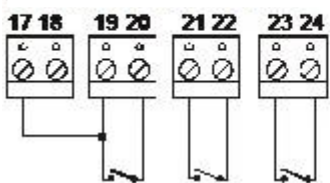
Word een vlotterschakelaar aan klemmen 15/16 aangesloten, kan worden voorkomen, dat het snijwerk resp. waaier boven het medium verschijnt. De droogloopbeveiliging is in automatisch- als ook in handbedrijf actief.

Bij gebruik in de EX-zone moeten de geldende voorschriften in acht worden genomen. Deze ingang kan optioneel ook worden gebruikt om de installatie te vergrendelen, wanneer een speciale programmering van de software overeengekomen is.

6.6 Aansluitvoorbeelden voor het gebruik van het schakelapparaat met vlotterschakelaars

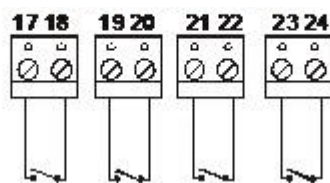
Op het display wordt aangegeven welke schakelaar gesloten is. Er moeten altijd maakcontacten worden gebruikt. Ga in het menu naar Niveauregeling en selecteer Vlotterschakelaar.

Bedrijf met 3 vlotterschakelaars



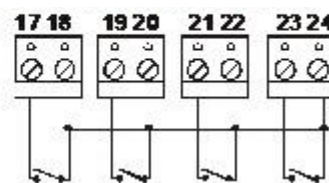
Basislast P1 AAN
Basislast P1 en
Pieklast P2 UIT
Pieklast P2 AAN
Hoogwateralarm

Bedrijf met 4 vlotterschakelaars



Basislast P1 en
Pieklast P2 UIT
Basislast P1 AAN
Pieklast P2 AAN
Hoogwateralarm

Bedrijf met 4 vlotterschakelaars & een gemeenschappelijke leiding



Basislast P1 en
Pieklast P2 UIT
Basislast P1 AAN
Pieklast P2 AAN
Hoogwateralarm



Bij gebruik in de EX-zone moeten de geldende voorschriften in acht worden genomen.

De ingang voor het hoogwateralarm is altijd actief, ook wanneer er een ander niveaumeting systeem word gekozen. Word het hoogwateralarm ingeschakeld, worden beide pompen op verschillende tijden gestart.

6.7 Externe niveausonde 4 – 20 mA

Ga in het menu naar "Niveauregeling" en selecteer "4 - 20 mA Interface".

Aan de klemmen 25 en 26 kan een externe sensor 4 - 20 mA (tweegeleidertechniek) worden aangesloten. De sensor wordt gevoed met een gestabiliseerde gelijkspanning van ca. 24 Volt. In de leverttoestand is het meetbereik van de niveausonde zo ingesteld dat dit overeenkomt met het meetbereik van de interne druksensor. Als er een niveausonde met een ander meetbereik wordt aangesloten, moet de desbetreffende instelling via het menu worden gewijzigd (zie punt 4.2).

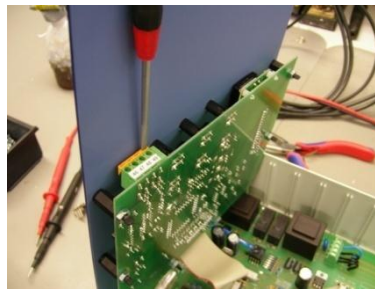
Bij gebruik in de EX-zone moeten de geldende voorschriften in acht worden genomen.

6.8 Analoge uitgangen

De aansluitklemmen (veerklemmen) van de analoge uitgangen bevinden zich onder de frontplaat en dienen voor de verbinding van het besturingsysteem. De signalen variëren afhankelijk van de niveauhoogte. Bij het openen van het apparaat (afname van frontplaat of klepje) of bij werkzaamheden aan de pompen moet de besturing in alle gevallen over de zekering of een afzonderlijke hoofdschakelaar worden losgekoppeld.

4 – 20 mA = klem 46 (+) en 47 (-) last max. 250 Ohm

0 -10 V = klem 48 (+) en 49 (-) belastbaar met max. 10 mA



De klem is bedoeld voor een doorsnede van 0,2 – 0,75 mm (star/flexibel)

De lengte van de leidingen voor de analoge uitgangen mogen niet meer dan 1,50 m bedragen en mogen niet met storingsgevoelige leidingen verenigd worden.

7.0 Testbedrijf zonder pomp

7.1 Bij het testen van de besturing zonder pompen moet rekening worden gehouden met het volgende:

- De motorstroombegrenzing moet worden ingesteld op 0 A. Anders verschijnt de melding „zonder belasting“
- Klem 32 / 33 en 39 / 40 moet worden overbrugd. Anders verschijnt de melding "Therm. storing 2"
- In het instelmenu moeten de thermische storingen voor pomp 1 en 2 worden uitgeschakeld. Anders verschijnt de melding „Therm. storing 1“ op het display.

8.0 Technische gegevens

Bedrijfsspanning:	3 ~ 400V (L1, L2, L3, N, PE)
Frequentie	50 / 60 Hz
Stuurspanning:	230V / AC / 50/Hz
Opgenomen vermogen: (beveiligd getrokken)	< 20 VA
Opgenomen vermogen in ruststand:	< 10 VA
Max. aansluitvermogen	$P_2 \leq 5,5\text{KW}$
Bereik van elektr. Motorstroomwaarde	0,3 - 14 A
(hier zijn de grenswaarde in de tabellen onder punt 1.1 van de veiligheidsvoorschriften vastgesteld)	
Alarmcontact 230V	1 A
Alarmcontact potentiaalvrij	3 A
Behuizing:	Polycarbonaat
Beveiligingsklasse:	IP 54
Drukbereik (interne sensor):	0 - 2 mWs (optioneel 0 - 5mWs)
Temperatuurbereik:	- 20 tot + 60 °C
Afmetingen:	320 x 300 x 152 mm (B x H x D)
Zekering:	5 x 20 1AT (alarmuitgang)
Spanningsvoorziening voor 4-20 mA sonde:	ca. 24V / DC

Technische veranderingen voorbehouden!

9.0 Normen:

Toepasselijke Europese richtlijnen: EG – Laagspanningsrichtlijn
2006/95/EG
EG – Richtlijn inzake elektromagnetische compatibiliteit
2004/108/EG

Toegepaste geharmoniseerde normen,
met name: EN 61000 - 6 - 2: 2005
EN 61000 - 6 - 3:2007
EN 61010 - 1:2001 + verbetering 1:2002
+ verbetering 2:2004

Aansluiting van 3~ motoren

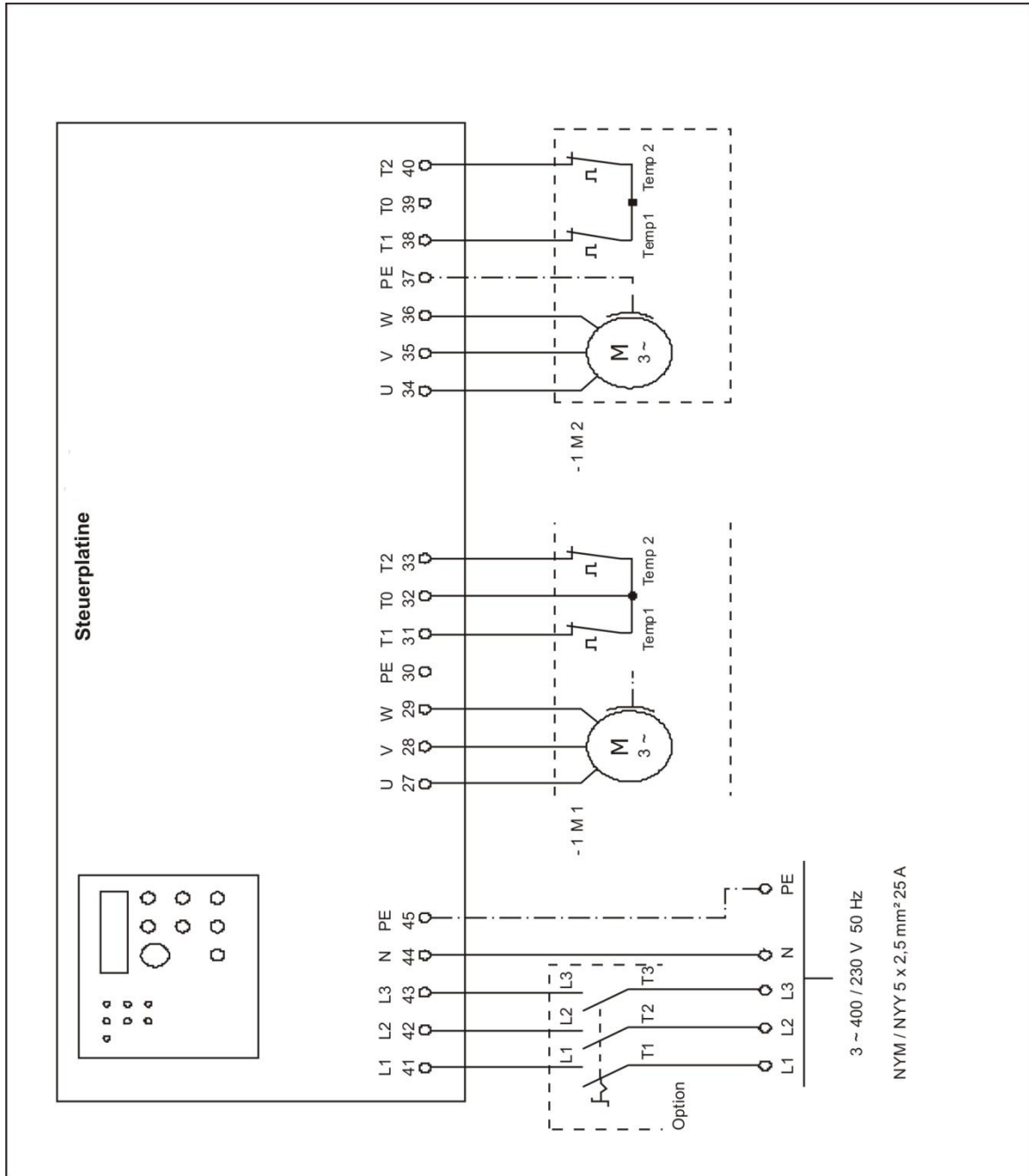


Bild 1 a

Aansluiting van 1~ motoren

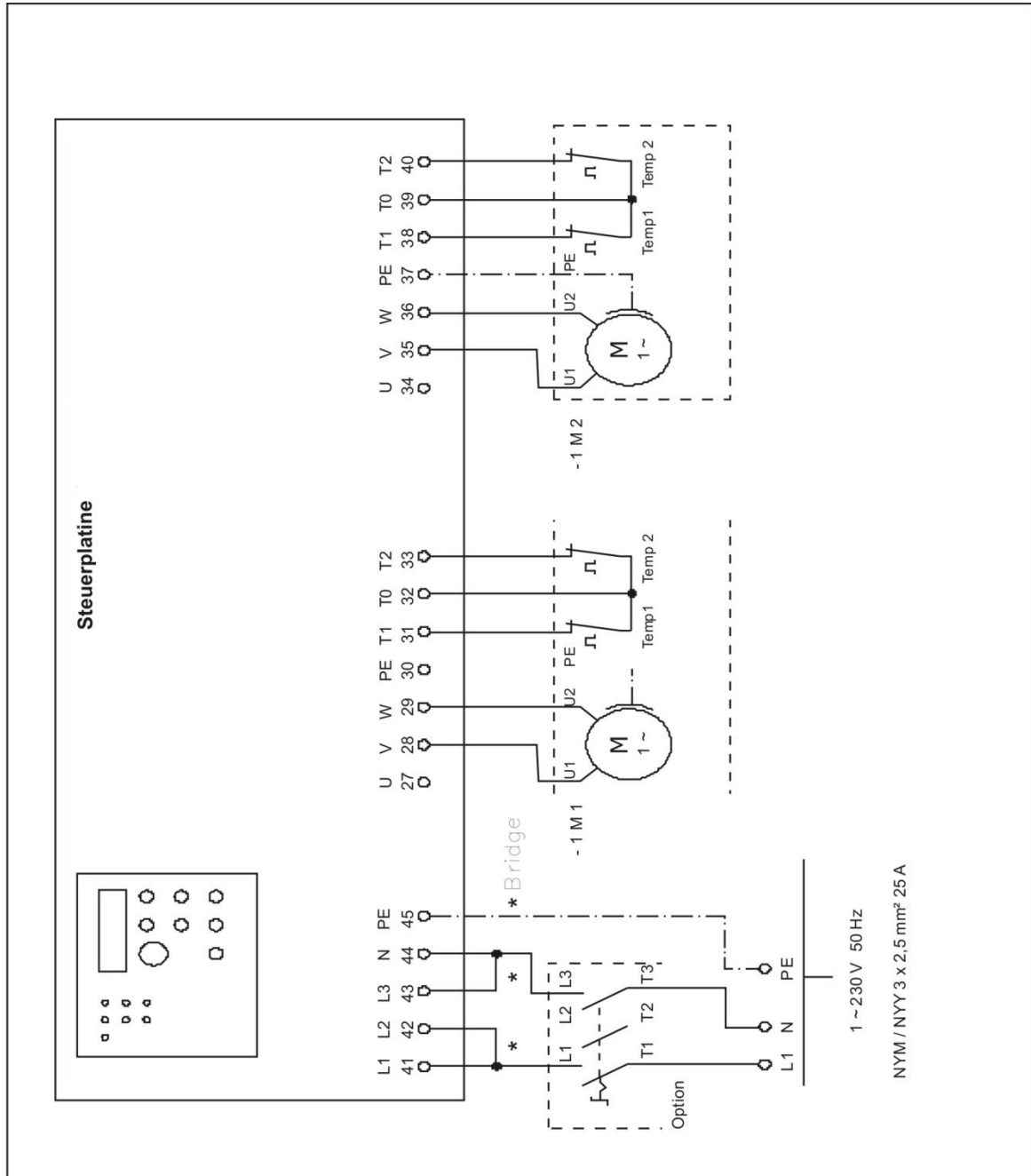


Bild 1 b

Relaisuitgangen en signaalgangen

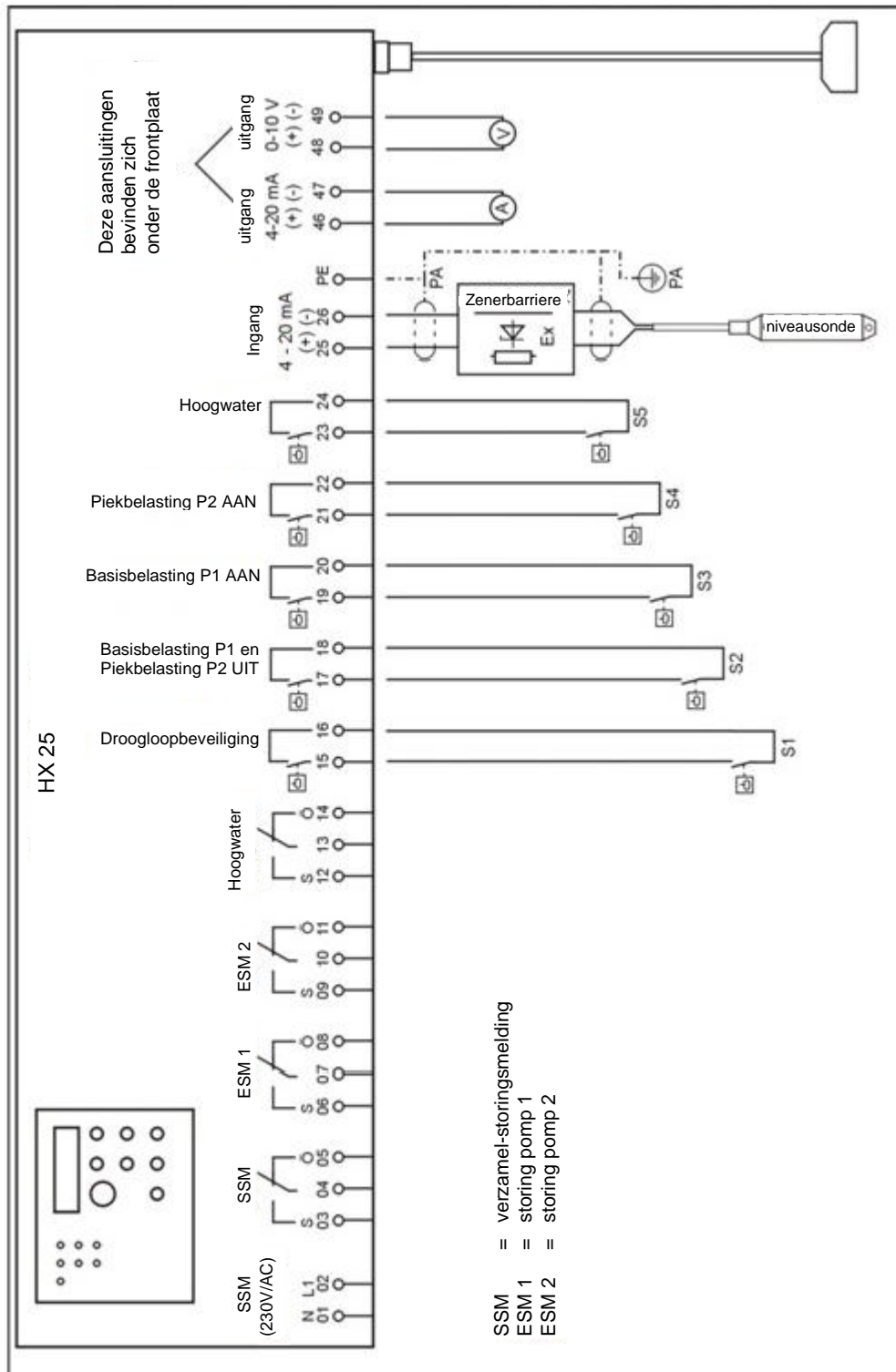


Bild 2

Boor Patroon

